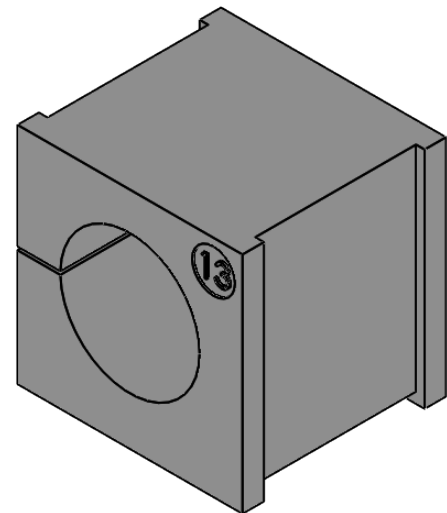


SCHNITT A-A



**Zertifiziert nach: ISO 14644-1 Klasse 1 und VOC/SVOC (ISO 14644-8)**  
**Certified according to: ISO 14644-1 class 1 and VOC/SVOC (ISO 14644-8)**

	Bischof-von-Lipp-Straße 1 73569 Eschach   Germany		.	.	.	.	
	Tel: +49 (0)7175 92380-0 www.icotek.de		.	.	.	.	
Zeichnungsvermerke Maßstab / scale: - Material / material: -		Benennung <b>DOKU_KT 13 CR</b>		Ind:	Änderungen	Datum	Name
		Zeichnungsnummer .		Artikelnummer <b>41213.600</b>		Erstellt	ab
Ident-Nr.: 0000000140		Rohabmessung: .		Format A4		Blatt / von	1 / 1
Weitergabe sowie Vervielfältigung dieses Dokuments, Verwertung und Mitteilung seines Inhalts sind verboten, soweit nicht ausdrücklich gestattet. Zuwiderhandlungen verpflichten zu Schadenersatz. Alle Rechte für den Fall der Patent-, Gebrauchsmuster-, oder Geschmacksmustereintragung vorbehalten.							