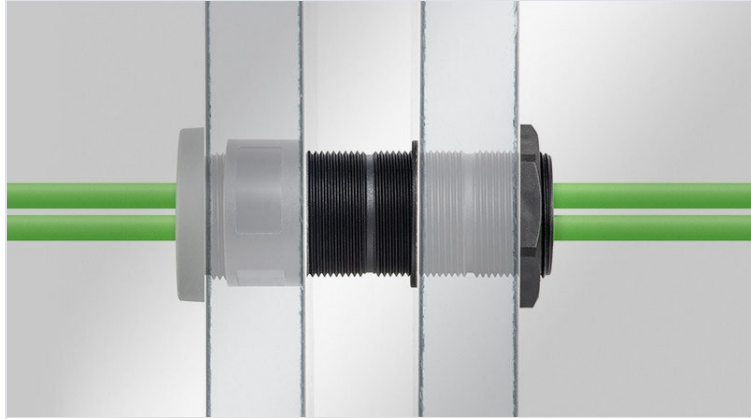


TE | 螺纹接头延长管

适用于电缆格兰头和电缆引入底板、公制螺纹M32/M50/M63



HL3
EN 45545-2

ECOLAB
certified

RoHS
compliant

REACH
COMPLIANCE

Made in
Germany

易科智连带公制螺纹（螺距 1.5 毫米）的电缆格兰头和电缆引入底板，在组装过程中使用锁紧螺母拧紧。

如果螺纹长度不够，例如当安装在夹层板或厚混凝土墙上时，易科智连提供了一个实用的解决方案：易科智连螺纹接头延长管！

易科智连螺纹接头延长管有两种开孔尺寸（M32、M50、M63）和三种长度（35 毫米、60 毫米、120 毫米），展现了在电缆管理领域的创新性。不同的延长管长度可以在需要的地方灵活组合延长或缩短。这意味着在布线时，不仅可以满足夹层间非常大的距离，同时可以满足精确的距离要求。由于其稳定的结构，可以将大量的螺纹接头延长管拧接在一起。如果电缆格兰头未随附锁紧螺母，则需额外订购。

适配器 TE-MA

TE-MA 转换接头是螺纹延长杆的补充，几乎可以按照任意顺序连接。直径相同的螺纹延长杆可以以相反方向拧在一起，因此，电缆格兰头或电缆引入底板可以安装在两侧。从而实现在墙体两侧进行布线和密封。

盖板 AB-M

直径在 80 毫米以上的钻孔通常用于洁净室、冷藏室和建筑物等墙壁上。为了将 TE 螺纹延长杆用于此类墙壁开口，需要使用 AB-M150 盖板。[更多信息 >](#)

规格

材料	聚酰胺
阻燃等级	UL94-V0, 自熄灭
温度	-40 C° 到 140 C°
属性	无硅, 无卤
安装形式	锁头螺母拧紧

产品优势

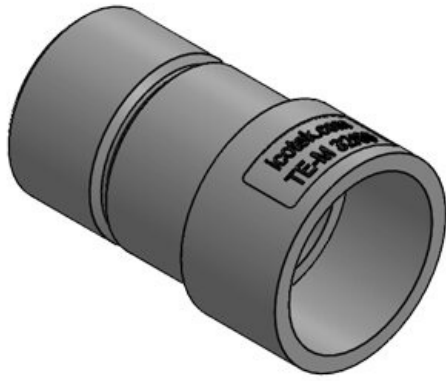
- 广泛应用于建筑、建筑服务、房车、洁净室等不同行业。
- 特别适用于各种壁厚的夹层板
- 保持在用的电缆格兰头或电缆引入底板的 IP 防护等级不变
- 几乎可以实现无限长度的连接
- TE-MA: 两侧使用螺纹延伸
- 不同长度的螺纹接头延长管可以灵活组合在一起
- 过长的螺纹可以在凹槽处缩短
- 边缘凹槽，便于使用扳手紧固螺钉
- 适用于所有易科智连规格为M32、M50 和 M63圆形电缆格兰头和电缆引入底板

产品类型和尺寸

TE-M32|35

订货号	52300	扳手尺寸	SW 35
EAN	4251269332	圆形开孔尺寸	37 mm
	449	线	M32 x 1,5
包装单位	5		
电缆的最大直径	25 mm		
颜色	黑色		
长度	35 mm		
外径	36,5 mm		



TE-M32|60

订货号	52301	扳手尺寸	SW 35
EAN	4251269332	圆形开孔尺寸	37 mm
	456	线	M32 × 1,5
包装单位	5		
电缆的最大直径	25 mm		
颜色	黑色		
长度	60 mm		
外径	36,5 mm		

TE-M32|120

订货号	52302	扳手尺寸	SW 35
EAN	4251269332	圆形开孔尺寸	37 mm
	463	线	M32 × 1,5
包装单位	5		
电缆的最大直径	25 mm		
颜色	黑色		
长度	120 mm		
外径	36,5 mm		

订货号	52305	扳手尺寸	SW 35
EAN	4251269335	圆形开孔尺寸	37 mm
	365	线	M32 × 1,5
包装单位	5		
电缆的最大直径	25 mm		
颜色	黑色		
长度	38 mm		
外径	36,5 mm		



TE-M50|35

订货号	52310	扳手尺寸	SW 53
EAN	4251269332	圆形开孔尺寸	55 mm
	470	线	M50 × 1,5
包装单位	5		
电缆的最大直径	43 mm		
颜色	黑色		
长度	35 mm		
外径	54,5 mm		

TE-M50|60

订货号	52311	扳手尺寸	SW 53
EAN	4251269332	圆形开孔尺寸	55 mm
	487	线	M50 × 1,5
包装单位	5		
电缆的最大直径	43 mm		
颜色	黑色		
长度	60 mm		
外径	54,5 mm		

TE-M50|120

订货号	52312	扳手尺寸	SW 53
EAN	4251269332	圆形开孔尺寸	55 mm
	494	线	M50 × 1,5
包装单位	5		
电缆的最大直径	43 mm		
颜色	黑色		
长度	120 mm		
外径	54,5 mm		



订货号	52307	扳手尺寸	SW 53
EAN	4251269335	圆形开孔尺寸	55 mm
	372	线	M50 × 1,5
包装单位	5		
电缆的最大直径	43 mm		
颜色	黑色		
长度	38 mm		
外径	54,5 mm		



订货号	52313	扳手尺寸	SW 66
EAN	4251269333	圆形开孔尺寸	68 mm
	392	线	M63 × 1,5
包装单位	5		
电缆的最大直径	56 mm		
颜色	黑色		
长度	35 mm		
外径	67,5 mm		



订货号	52314	扳手尺寸	SW 66
EAN	4251269333	圆形开孔尺寸	68 mm
	408	线	M63 × 1,5
包装单位	5		
电缆的最大直径	56 mm		
颜色	黑色		
长度	60 mm		
外径	67,5 mm		



订货号	52315	扳手尺寸	SW 66
EAN	4251269333	圆形开孔尺寸	68 mm
	415	线	M63 × 1,5
包装单位	5		
电缆的最大直径	56 mm		
颜色	黑色		
长度	120 mm		
外径	67,5 mm		



订货号	52308	扳手尺寸	SW 66
EAN	4251269335	圆形开孔尺寸	68 mm
	389	线	M63 × 1,5
包装单位	5		
电缆的最大直径	56 mm		
颜色	黑色		
长度	38 mm		
外径	67,5 mm		