

KDR-VX25 | 可调节底板

用于威图 VX25 机柜 / IP54



IP54

HL3
EN 45545-2

RoHS
compliant

REACH
COMPLIANCE

Made in
Germany

KDR-VX25 是安装在机柜底座上的一体式格兰板。格兰板已预开了 [KEL-U](#) / [KEL-FA](#) / [KEL-QUICK](#) / [KEL-JUMBO](#) 电缆进线系统的安装孔。

已经集成了安装KEL 框架的紧固螺纹。BPM / BPK 堵板用于密封未使用的开孔。

KDR-VX25 盖板专为威图 VX25 机柜设计。其他尺寸也可根据要求提供。

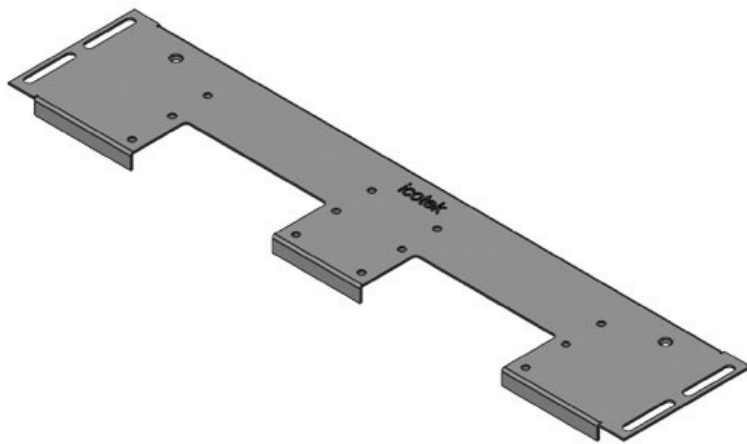
规格

IP防护等级 (EN 60529)	IP54
材料	底板: 钢板, 镀锌
阻燃等级	UL94-V0, 自熄灭
属性	无硅, 无卤
安装形式	用螺钉固定

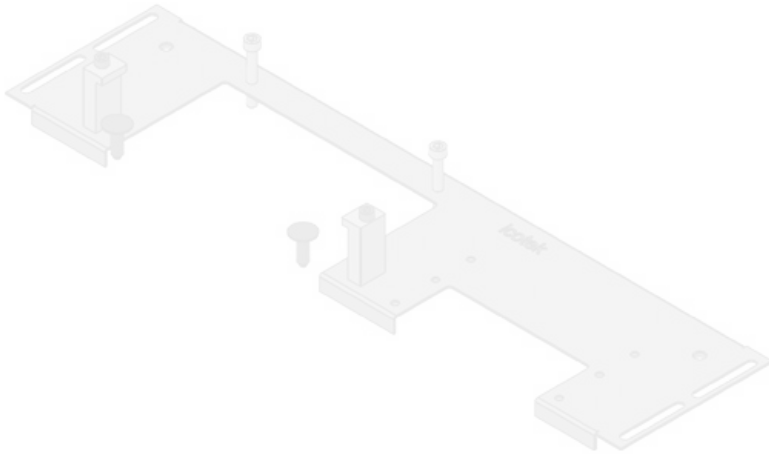
产品优势

- 可轻松组装 [KEL-U](#) / [KEL-FA](#) / [KEL-QUICK](#) / [KEL-JUMBO](#)
- 预留了 KDR-EMC-PFM 的装配空间
- 可提供用于接地编织带的螺纹孔
- 维护和改造的理想选择
- 可作为预留方案
- 节省空间的解决方案
- 无需额外的钣金加工
- 可轻松引入大型插头

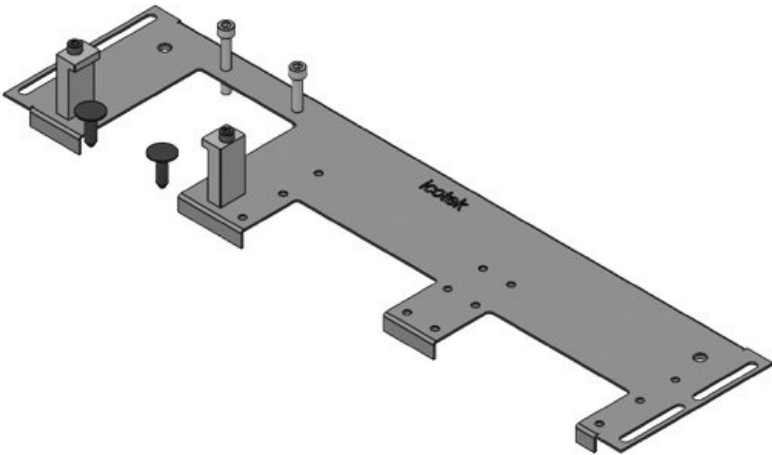
产品类型和尺寸



订货号	44300	电器外壳宽度	600 mm
EAN	4251269336	底板开孔的尺寸	452 mm
	430	适用于:	2 × KEL-U 24
包装单位	1		/ KEL-FA 24 /
长度	488 mm		KEL-QUICK
宽度	100 mm		24
高度	12 mm	适合封闭	Rittal VX25
底板总长	488 mm		

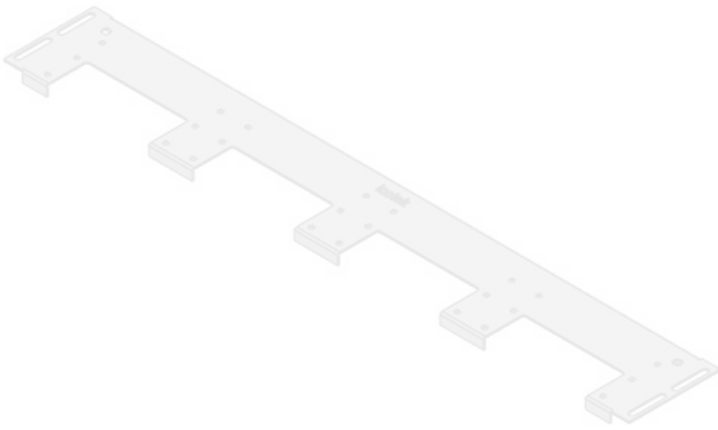


订货号	44301	电器外壳宽度	600 mm
EAN	4251269336	底板开孔的尺寸	452 mm
	447	适用于：	1 × KEL-
包装单位	1		JUMBO 2 1
长度	488 mm		× KEL-U 24 /
宽度	120 mm		KEL-FA 24 /
高度	12 mm		KEL-QUICK
底板总长	488 mm		24
		适合封闭	Rittal VX25

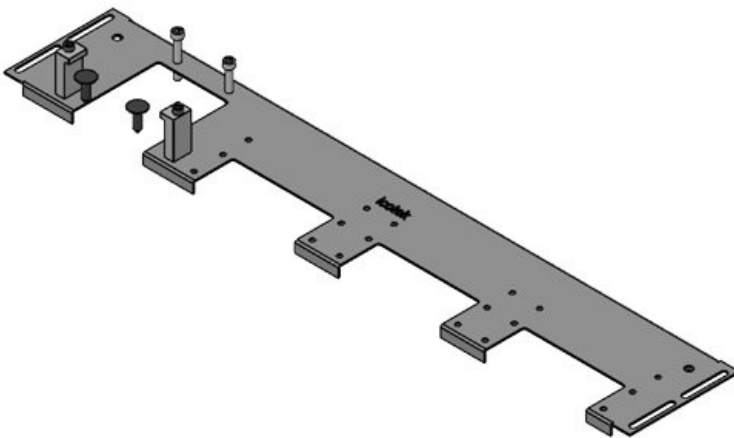


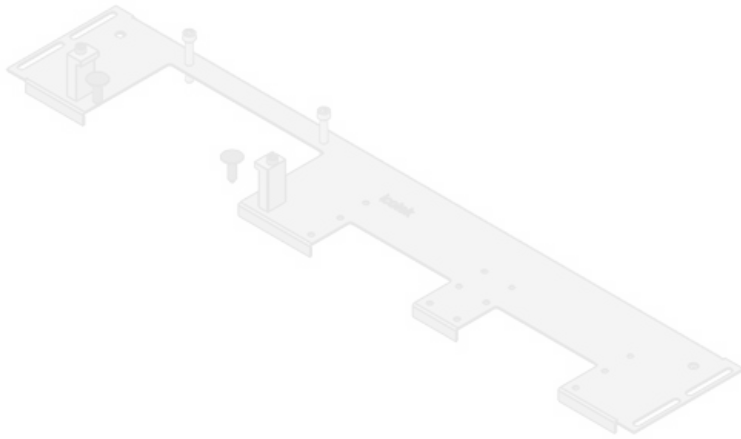
订货号	44302	电器外壳宽度	600 mm
EAN	4251269336	底板开孔的尺寸	452 mm
	454	适用于：	1 × KEL-
包装单位	1		JUMBO 1 2
长度	488 mm		× KEL-U 24 /
宽度	120 mm		KEL-FA 24 /
高度	12 mm		KEL-QUICK
底板总长	488 mm		24
		适合封闭	Rittal VX25

订货号	44303	电器外壳宽度	800 mm
EAN	4251269336	底板开孔的尺寸	652 mm
	461	适用于：	4 × KEL-U 24
包装单位	1		/ KEL-FA 24 /
长度	688 mm		KEL-QUICK
宽度	100 mm		24
高度	12 mm	适合封闭	Rittal VX25
底板总长	688 mm		

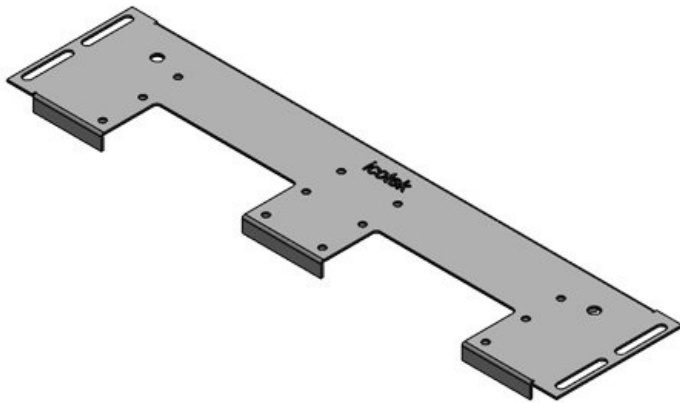


订货号	44304	电器外壳宽度	800 mm
EAN	4251269336	底板开孔的尺寸	652 mm
	478	适用于：	1 × KEL-
包装单位	1		JUMBO 1 3
长度	688 mm		× KEL-U 24 /
宽度	120 mm		KEL-FA 24 /
高度	12 mm		KEL-QUICK
底板总长	688 mm		24
		适合封闭	Rittal VX25



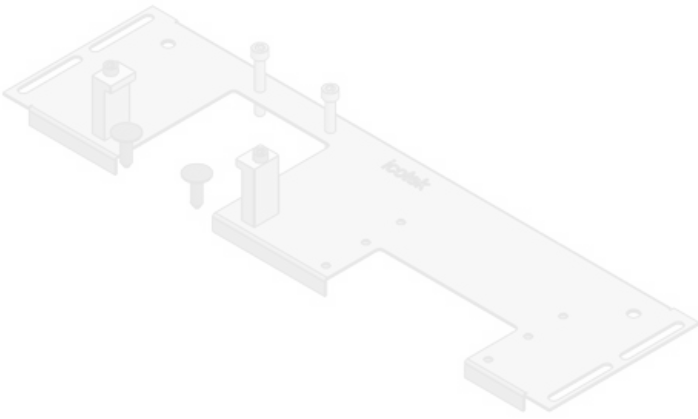


订货号	44305	电器外壳宽度	800 mm
EAN	4251269336	底板开孔的尺寸	652 mm
	485	适用于：	1 × KEL-JUMBO 2 2 × KEL-U 24 / KEL-FA 24 / KEL-QUICK 24
包装单位	1		
长度	688 mm		
宽度	120 mm		
高度	12 mm		
底板总长	688 mm	适合封闭	Rittal VX25

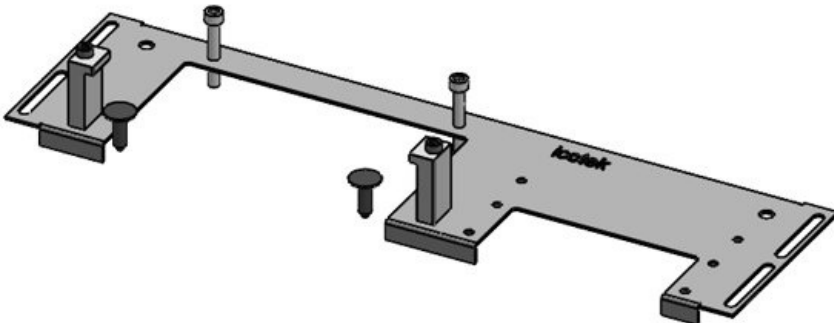


订货号	44306	电器外壳宽度	1.000 mm
EAN	4251269336	底板开孔的尺寸	402 mm
	492	分开栏	是
包装单位	1	适用于：	2 × KEL-U 24 / KEL-FA 24 / KEL-QUICK 24
长度	438 mm		
宽度	100 mm		
高度	12 mm		
底板总长	438 mm	适合封闭	Rittal VX25

订货号	44307	电器外壳宽度	1.000 mm
EAN	4251269336	底板开孔的尺寸	402 mm
	508	分开栏	是
包装单位	1	适用于：	1 × KEL-
长度	438 mm		JUMBO 1 1
宽度	120 mm		× KEL-U 24 /
高度	12 mm		KEL-FA 24 /
底板总长	438 mm		KEL-QUICK
			24
		适合封闭	Rittal VX25

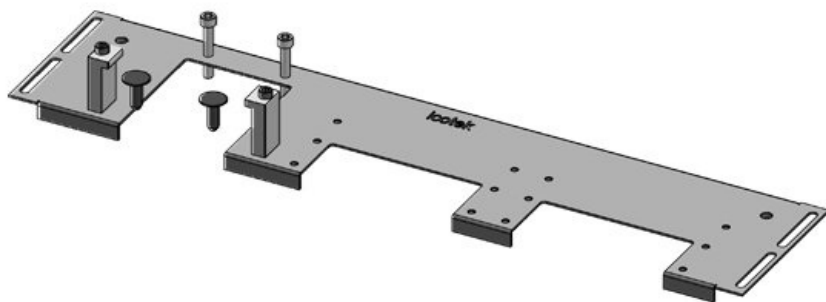


订货号	44308	电器外壳宽度	1.000 mm
EAN	4251269336	底板开孔的尺寸	402 mm
	515	分开栏	是
包装单位	1	适用于：	1 × KEL-
长度	438 mm		JUMBO 2 1
宽度	120 mm		× KEL-U 24 /
高度	12 mm		KEL-FA 24 /
底板总长	438 mm		KEL-QUICK
			24
		适合封闭	Rittal VX25





订货号	44309	电器外壳宽度	1.200 mm
EAN	4251269336	底板开孔的尺寸	502 mm
	522	适用于：	3 × KEL-U 24
包装单位	1		/ KEL-FA 24 /
长度	538 mm		KEL-QUICK
宽度	100 mm		24
高度	12 mm	适合封闭	Rittal VX25
底板总长	538 mm		



订货号	44310	电器外壳宽度	1.200 mm
EAN	4251269336	底板开孔的尺寸	502 mm
	539	适用于：	1 × KEL-
包装单位	1		JUMBO 1 2
长度	538 mm		× KEL-U 24 /
宽度	120 mm		KEL-FA 24 /
高度	12 mm		KEL-QUICK
底板总长	538 mm		24
		适合封闭	Rittal VX25

订货号	44311	电器外壳宽度	1.200 mm
EAN	4251269336	底板开孔的尺寸	502 mm
	546	适用于：	1 × KEL-
包装单位	1		JUMBO 2 1
长度	538 mm		× KEL-U 24 /
宽度	120 mm		KEL-FA 24 /
高度	12 mm		KEL-QUICK
底板总长	538 mm		24
		适合封闭	Rittal VX25

