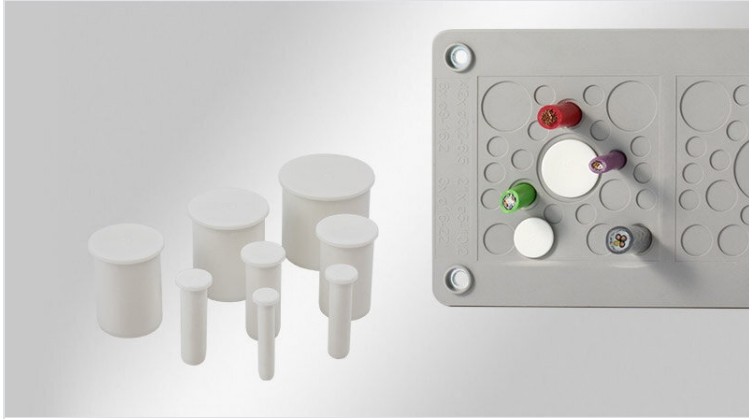


# ST-B 堵头

用于多孔薄膜电缆引入底板



RoHS  
compliant



Made in  
Germany

堵头ST-B用于密封各种电缆引入底板（[KEL-DPU](#) / [KEL-DPZ](#) / [KEL-DP](#) / [KEL-QTA-DP](#)）和DT穿芯中已经刺穿的膜。

非常适合拆除电缆后的应用。

电缆引入底板的防护等级保持不变。

## 规格

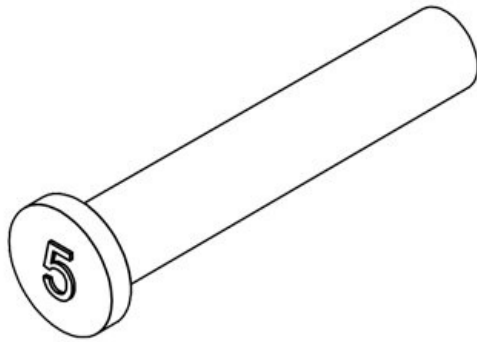
材料	聚酰胺
阻燃等级	UL94-V0, 自熄灭
温度	-40 C° 到 120 C°
属性	无硅, 无卤

## 产品优势

■ 密封不再使用的薄膜开孔

## 产品类型和尺寸

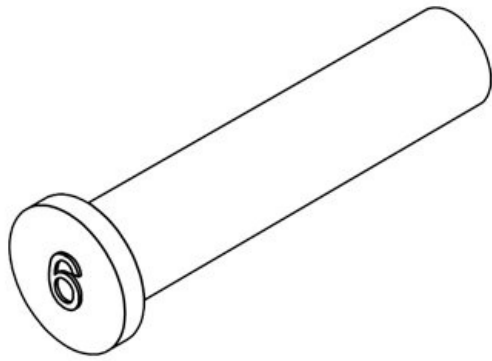
ST-B 5



订货号	<b>42805</b>
EAN	<b>4251269332098</b>
包装单位	<b>25</b>
长度	<b>30 mm</b>
直径 D1	<b>8 mm</b>
直径 D2	<b>5 mm</b>

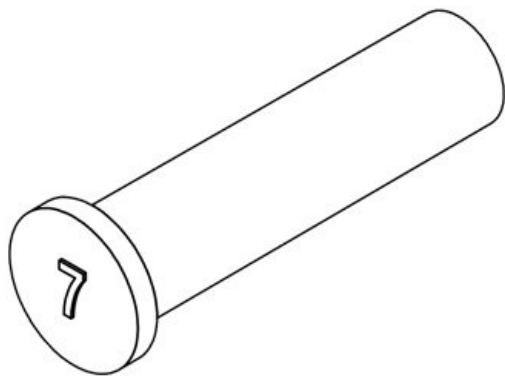
ST-B 6

订货号 **42806**  
EAN **4251269309**  
**144**  
包装单位 **25**  
长度 **30 mm**  
直径 D1 **9 mm**  
直径 D2 **6 mm**



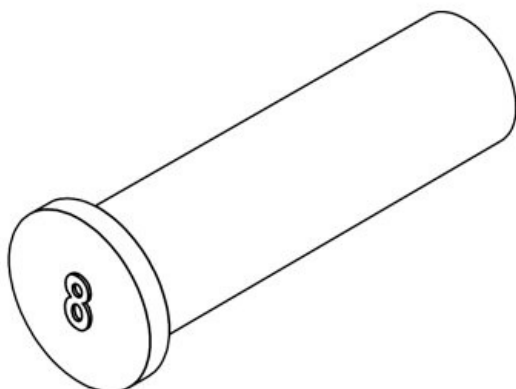
ST-B 7

订货号 **42807**  
EAN **4251269332**  
**104**  
包装单位 **25**  
长度 **30 mm**  
直径 D1 **10 mm**  
直径 D2 **7 mm**



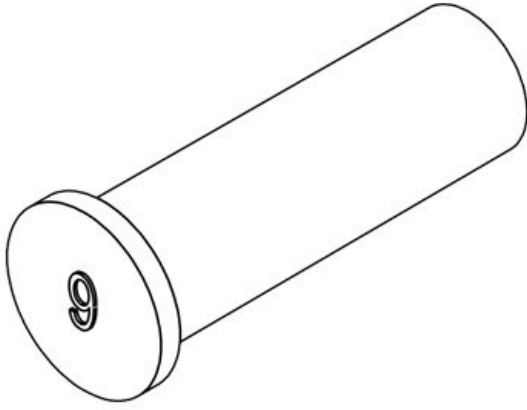
ST-B 8

订货号 **42808**  
EAN **4251269332**  
**111**  
包装单位 **25**  
长度 **30 mm**  
直径 D1 **11 mm**  
直径 D2 **8 mm**



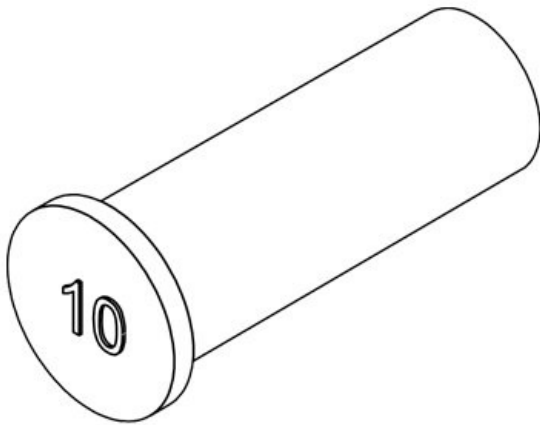
ST-B 9

订货号 **42809**  
EAN **4251269332**  
**128**  
包装单位 **25**  
长度 **30 mm**  
直径 D1 **12 mm**  
直径 D2 **9 mm**



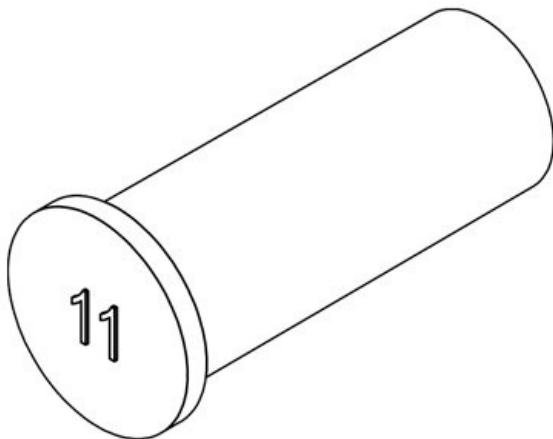
ST-B 10

订货号 **42810**  
EAN **4251269309**  
**151**  
包装单位 **25**  
长度 **30 mm**  
直径 D1 **13 mm**  
直径 D2 **10 mm**

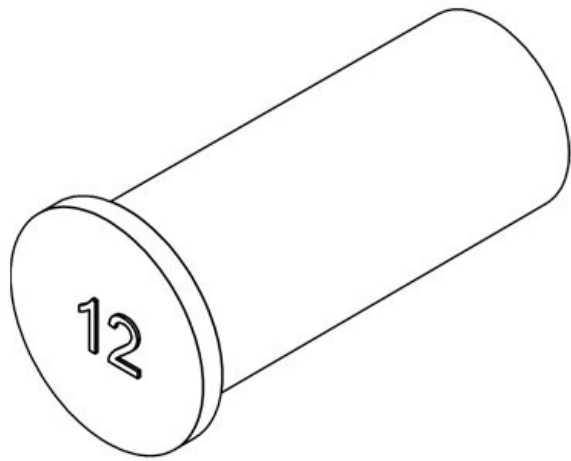


ST-B 11

订货号 **42811**  
EAN **4251269332**  
**135**  
包装单位 **25**  
长度 **30 mm**  
直径 D1 **14 mm**  
直径 D2 **11 mm**

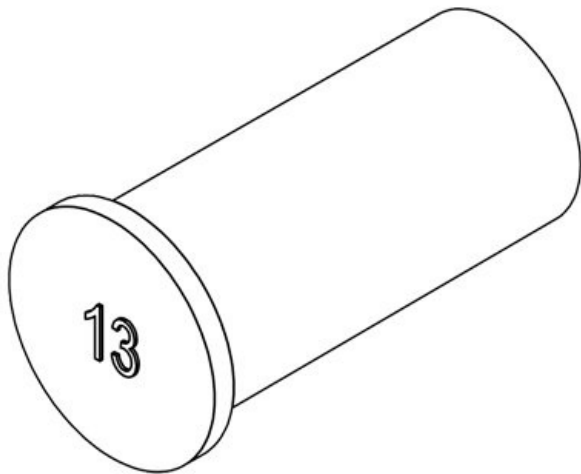


ST-B 12



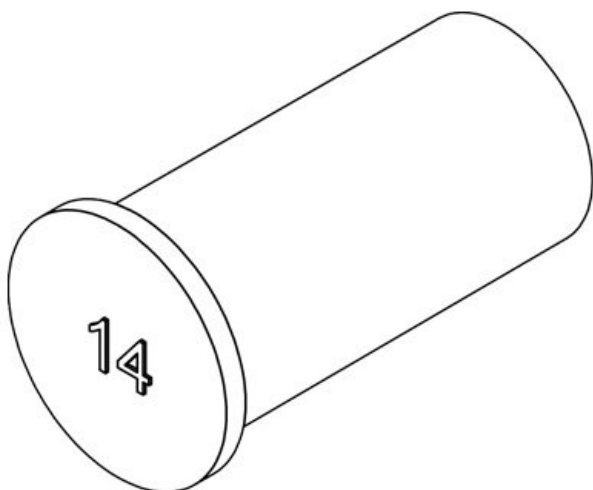
订货号 **42812**  
EAN **4251269309**  
**168**  
包装单位 **25**  
长度 **30 mm**  
直径 D1 **15 mm**  
直径 D2 **12 mm**

ST-B 13



订货号 **42813**  
EAN **4251269332**  
**142**  
包装单位 **25**  
长度 **30 mm**  
直径 D1 **16 mm**  
直径 D2 **13 mm**

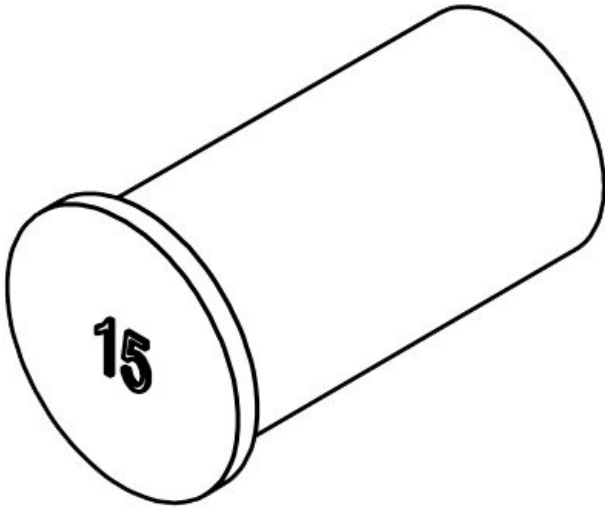
ST-B 14



订货号 **42814**  
EAN **4251269332**  
**159**  
包装单位 **25**  
长度 **30 mm**  
直径 D1 **17 mm**  
直径 D2 **14 mm**

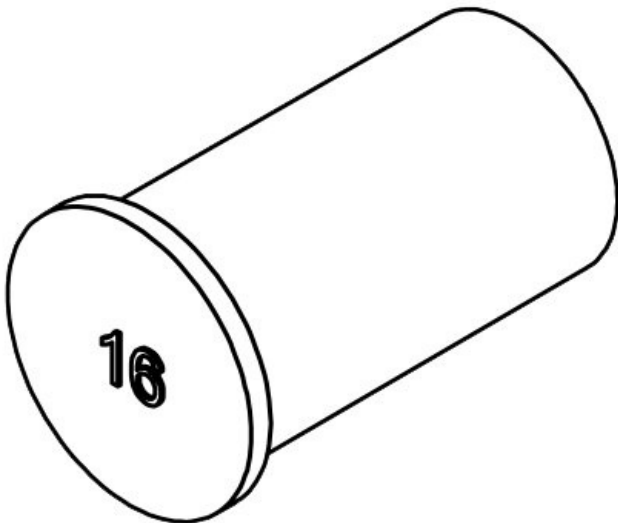
ST-B 15

订货号 **42815**  
EAN **4251269332**  
**166**  
包装单位 **25**  
长度 **30 mm**  
直径 D1 **18 mm**  
直径 D2 **15 mm**



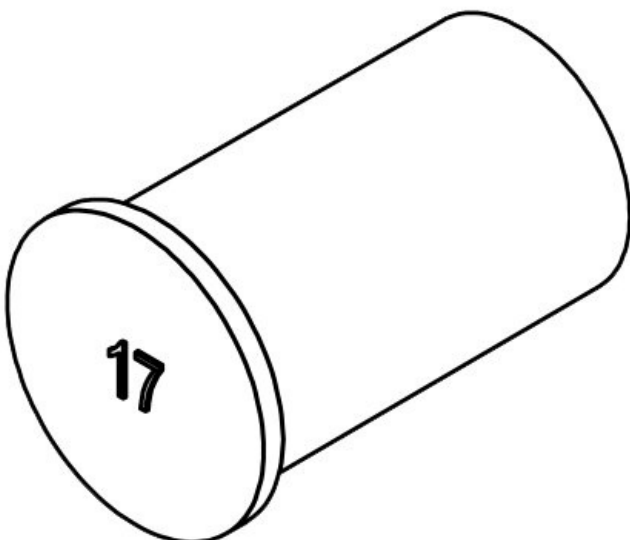
ST-B 16

订货号 **42816**  
EAN **4251269309**  
**175**  
包装单位 **25**  
长度 **30 mm**  
直径 D1 **19 mm**  
直径 D2 **16 mm**

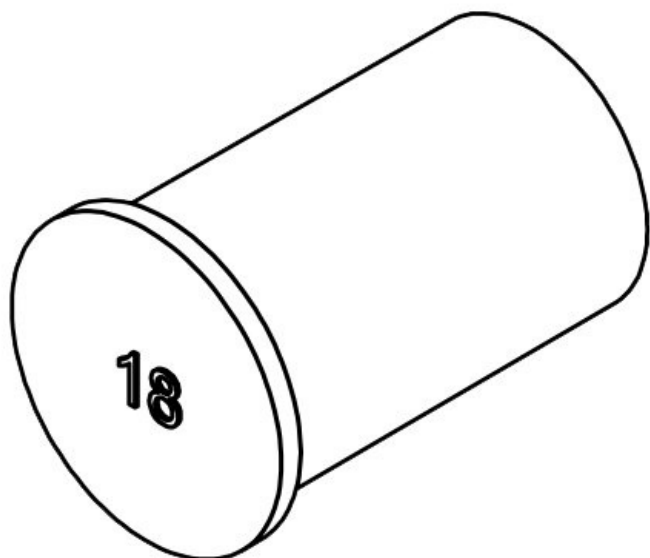


ST-B 17

订货号 **42817**  
EAN **4251269332**  
**173**  
包装单位 **25**  
长度 **30 mm**  
直径 D1 **20 mm**  
直径 D2 **17 mm**

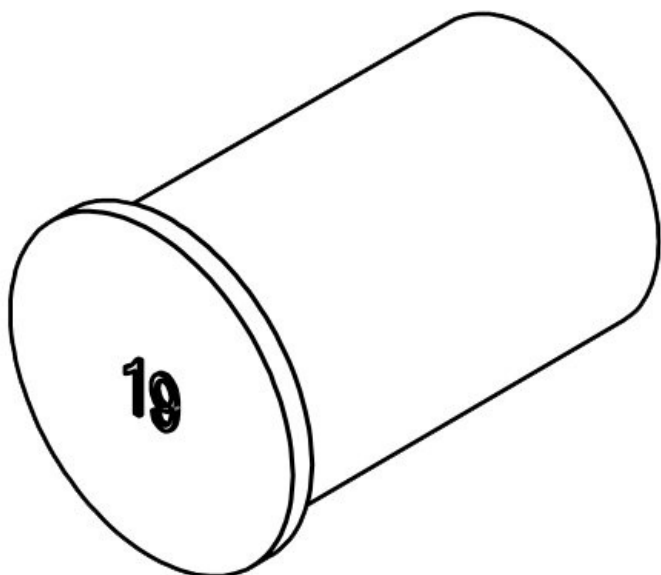


ST-B 18



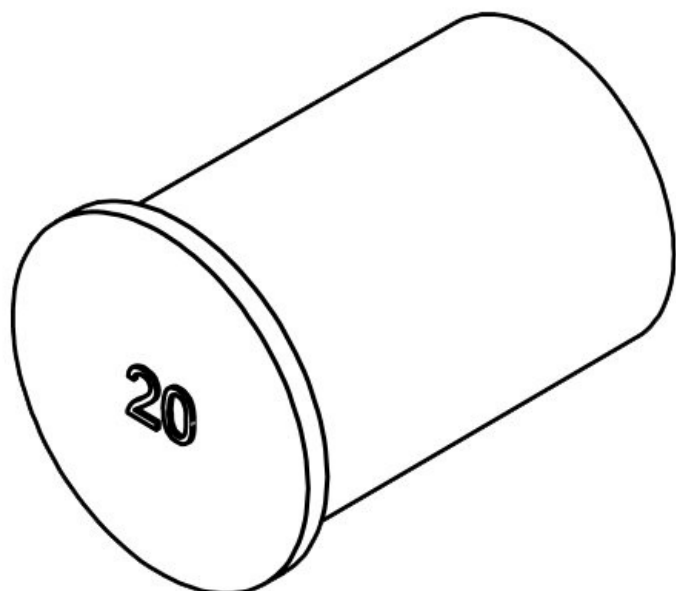
订货号 **42818**  
EAN **4251269332**  
**180**  
包装单位 **25**  
长度 **30 mm**  
直径 D1 **21 mm**  
直径 D2 **18 mm**

ST-B 19



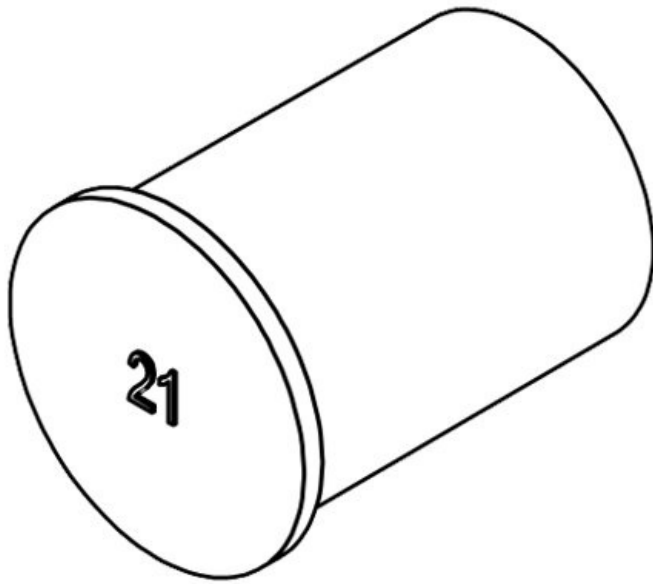
订货号 **42819**  
EAN **4251269332**  
**197**  
包装单位 **25**  
长度 **30 mm**  
直径 D1 **22 mm**  
直径 D2 **19 mm**

ST-B 20



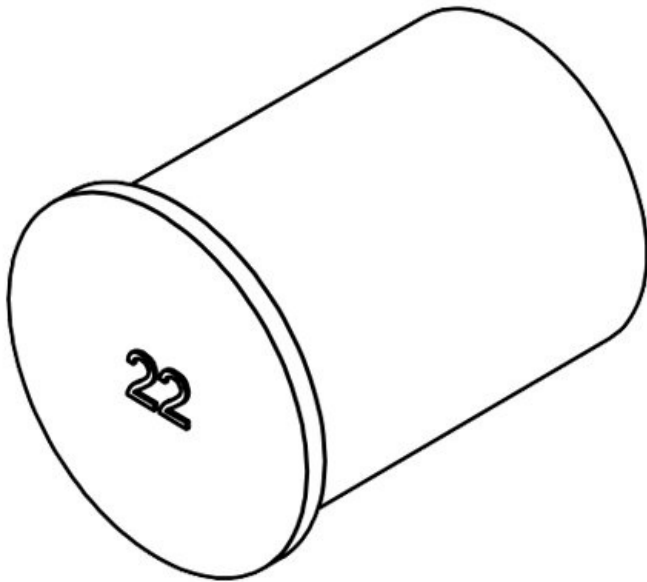
订货号 **42820**  
EAN **4251269332**  
**203**  
包装单位 **10**  
长度 **30 mm**  
直径 D1 **23 mm**  
直径 D2 **20 mm**

ST-B 21



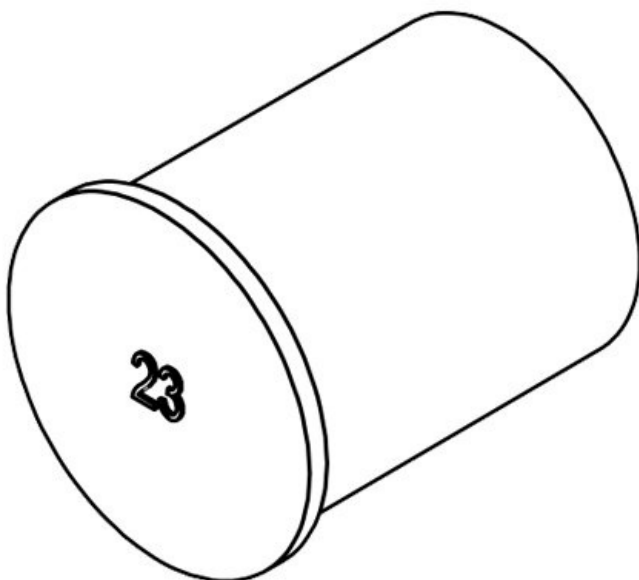
订货号 **42821**  
EAN **4251269332**  
**210**  
包装单位 **10**  
长度 **30 mm**  
直径 D1 **24 mm**  
直径 D2 **21 mm**

ST-B 22



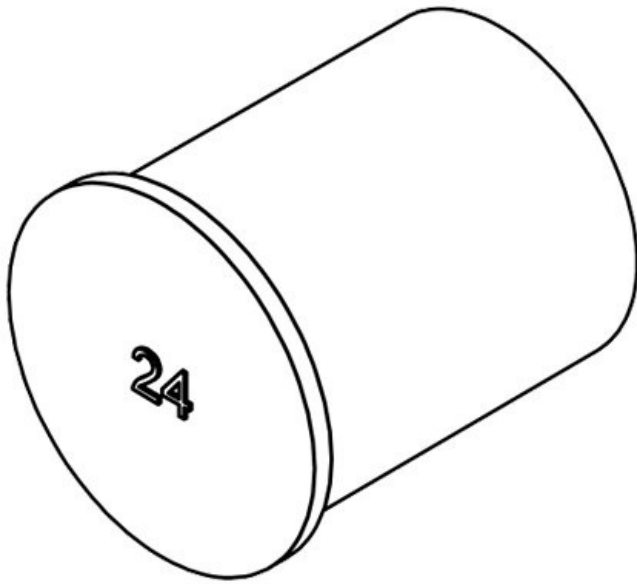
订货号 **42822**  
EAN **4251269309**  
**182**  
包装单位 **10**  
长度 **30 mm**  
直径 D1 **25 mm**  
直径 D2 **22 mm**

ST-B 23



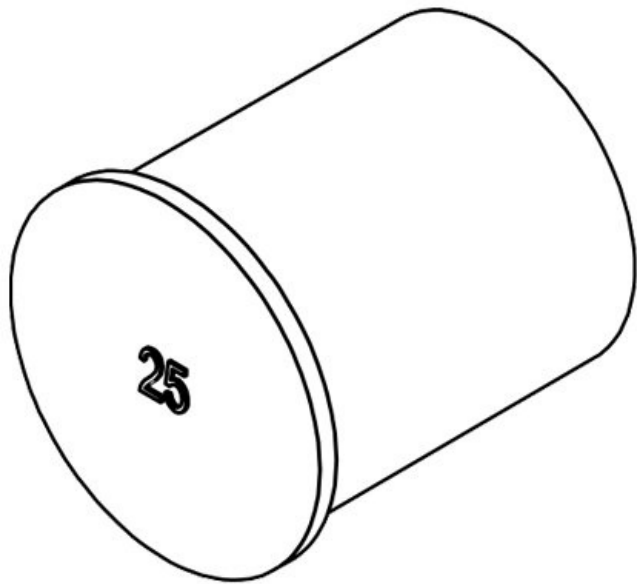
订货号 **42823**  
EAN **4251269332**  
**227**  
包装单位 **10**  
长度 **30 mm**  
直径 D1 **26 mm**  
直径 D2 **23 mm**

ST-B 24



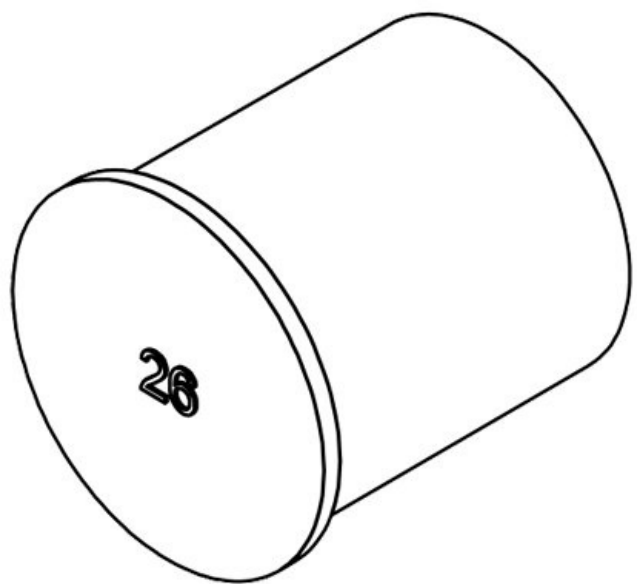
订货号 **42824**  
EAN **4251269332**  
**234**  
包装单位 **10**  
长度 **30 mm**  
直径 D1 **27 mm**  
直径 D2 **24 mm**

ST-B 25



订货号 **42825**  
EAN **4251269332**  
**241**  
包装单位 **10**  
长度 **30 mm**  
直径 D1 **28 mm**  
直径 D2 **25 mm**

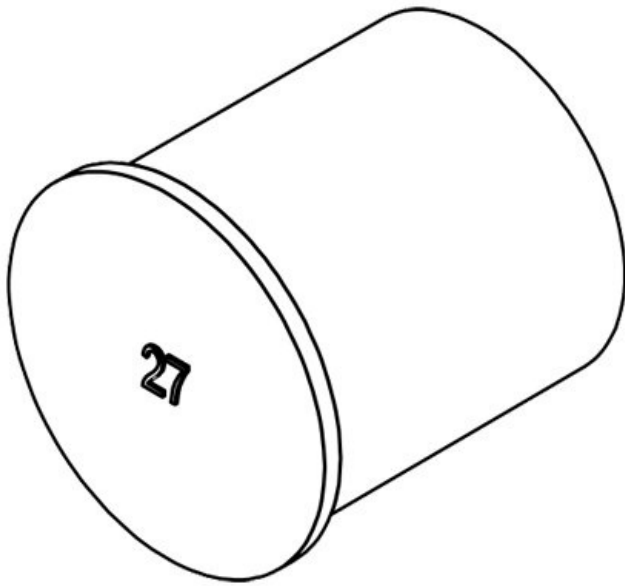
ST-B 26



订货号 **42826**  
EAN **4251269332**  
**258**  
包装单位 **10**  
长度 **30 mm**  
直径 D1 **29 mm**  
直径 D2 **26 mm**

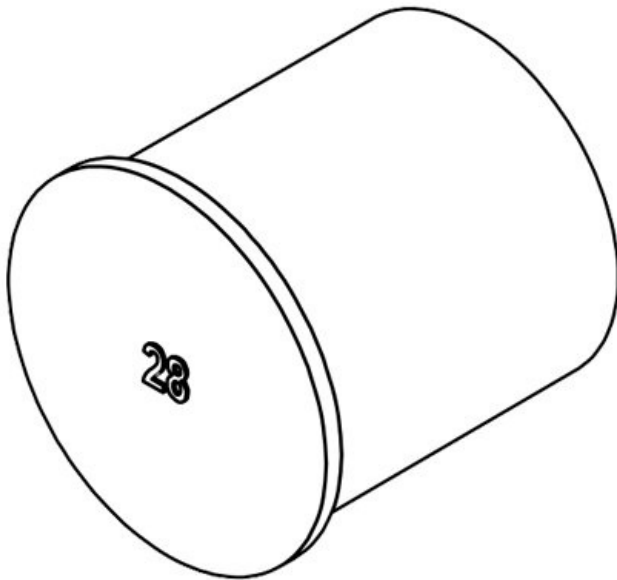


ST-B 27



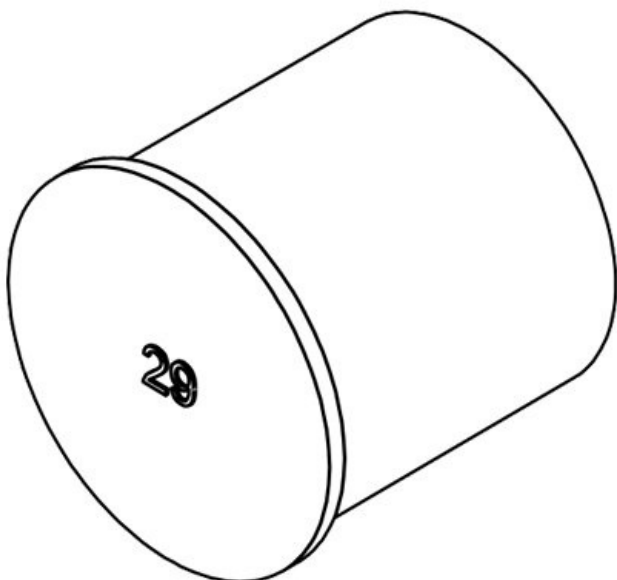
订货号 **42827**  
EAN **4251269332**  
**340**  
包装单位 **10**  
长度 **30 mm**  
直径 D1 **30 mm**  
直径 D2 **27 mm**

ST-B 28



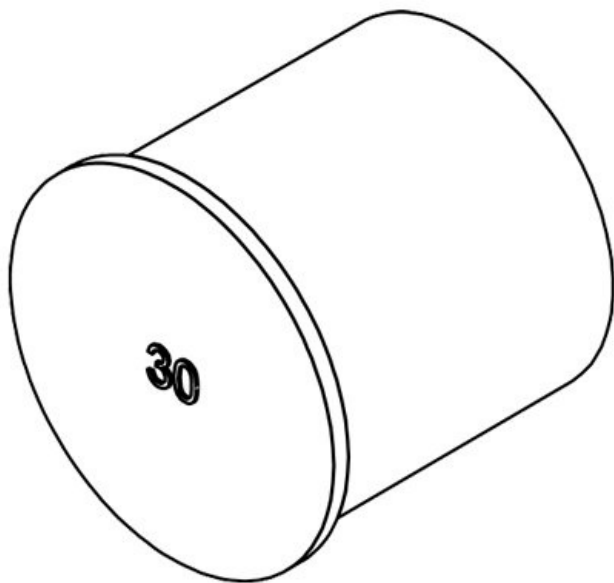
订货号 **42828**  
EAN **4251269332**  
**357**  
包装单位 **10**  
长度 **30 mm**  
直径 D1 **31 mm**  
直径 D2 **28 mm**

ST-B 29



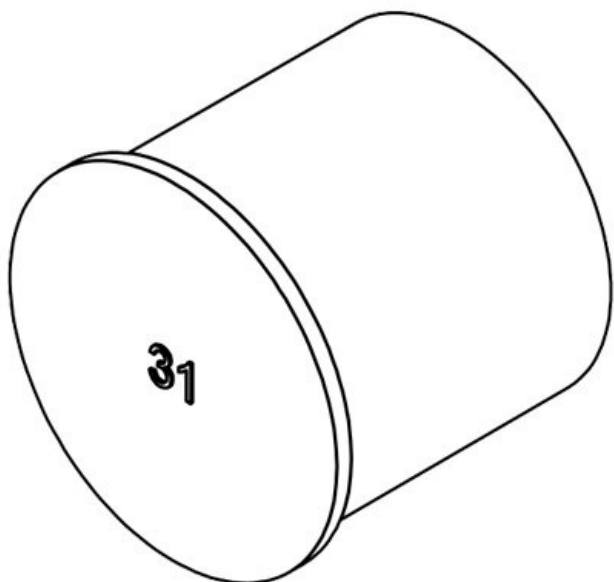
订货号 **42829**  
EAN **4251269332**  
**364**  
包装单位 **10**  
长度 **30 mm**  
直径 D1 **32 mm**  
直径 D2 **29 mm**

ST-B 30



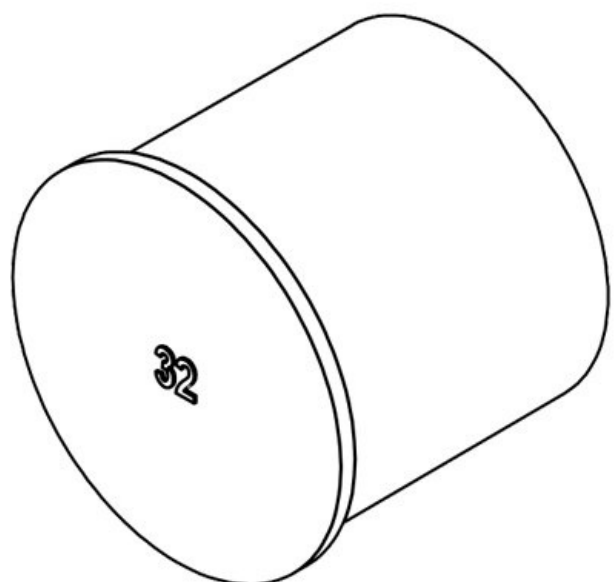
订货号 **42830**  
EAN **4251269332**  
**371**  
包装单位 **10**  
长度 **30 mm**  
直径 D1 **33 mm**  
直径 D2 **30 mm**

ST-B 31



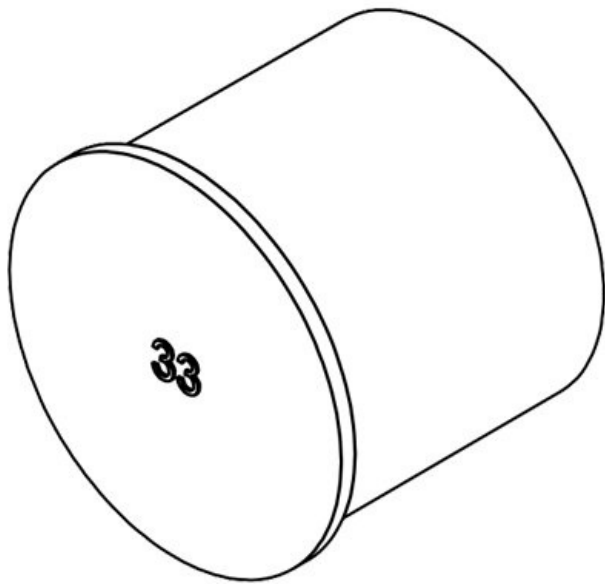
订货号 **42831**  
EAN **4251269332**  
**388**  
包装单位 **10**  
长度 **30 mm**  
直径 D1 **34 mm**  
直径 D2 **31 mm**

ST-B 32



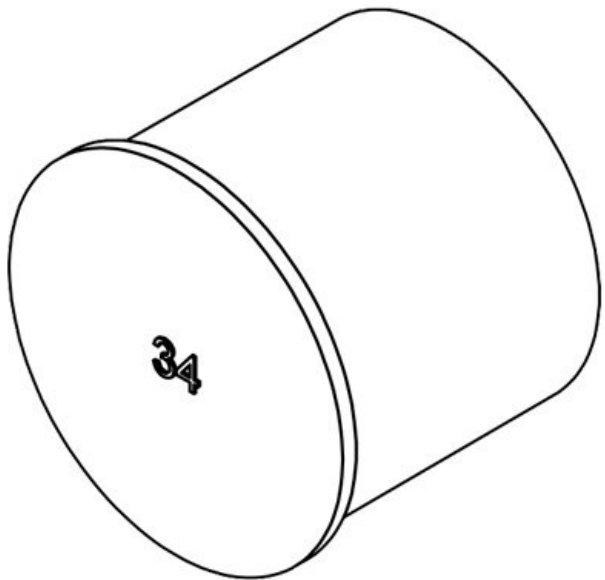
订货号 **42832**  
EAN **4251269332**  
**395**  
包装单位 **10**  
长度 **30 mm**  
直径 D1 **35 mm**  
直径 D2 **32 mm**

ST-B 33



订货号 **42833**  
EAN **4251269332**  
**401**  
包装单位 **10**  
长度 **30 mm**  
直径 D1 **36 mm**  
直径 D2 **33 mm**

ST-B 34



订货号 **42834**  
EAN **4251269332**  
**418**  
包装单位 **10**  
长度 **30 mm**  
直径 D1 **37 mm**  
直径 D2 **34 mm**

**icotek**<sup>®</sup>  
smart cable management