

# FP法兰盘底板，用于电缆引入系统

适用于大多数威图机箱 / IP54 - IP66



IP54

IP55

IP64

IP65

IP66

RoHS  
compliant



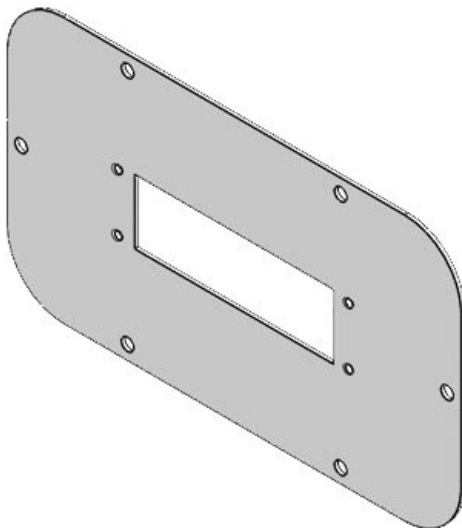
Made in  
Germany

## 规格

IP防护等级 (EN 60529)	IP54, IP55, IP64, IP65, IP66
材料	钢,粉末涂层

## 产品类型和尺寸

FP-AX 256|149-1



订货号	<b>43901</b>	法兰盘底板的尺	<b>1</b>
EAN	<b>4251269321</b>	寸	
包装单位	<b>351</b>	开孔尺寸	<b>112 × 36 mm</b>
颜色	<b>灰色 (RAL 7035)</b>	适用于:	<b>KEL-ER 24, KEL 24, KEL-U 24, KEL-FA 24, KEL-FG A, KEL-FG-ER A, KEL-QUICK 24, KEL-QTA 24, KEL-BES 24, KEL-BES-S 24, KEL-DPZ 24, KEL-DPU 24, KEL-DPU-HD 24, KEL-DP 24</b>
长度	<b>256 mm</b>		
宽度	<b>149 mm</b>		
高度	<b>2 mm</b>		
		适合封闭	<b>Rittal AX</b>

法兰盘底板是预先切割，预先钻孔，喷漆的，可以与电缆引入系统组合安装，以用于预先端接的电缆或标准电缆。

我们提供完整的法兰板FP-AE和FP-AX，具有86/112×36 mm的开孔，适用于AE / AX系列的紧凑型威图外壳。开孔以及钻孔模板均符合16/24芯重载连接器的标准开孔。

FP-BG型法兰盘设计用于配合威图BG系列机箱，最多具有3个开孔，与24芯重载连接器的标准开孔尺寸相匹配。

FP法兰盘KX / KL类型设计用于配合威图 KX / KL系列接线盒，并提供各种易科智连电缆引入产品的开孔。

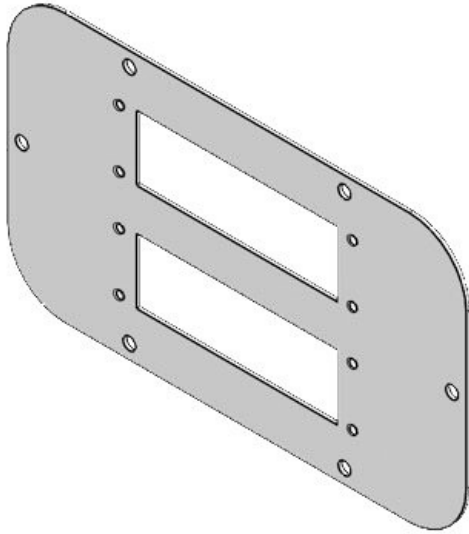
所有法兰板均涂有RAL 7035粉末涂层。请使用标准板的垫片。

机箱随附垫片和螺钉。

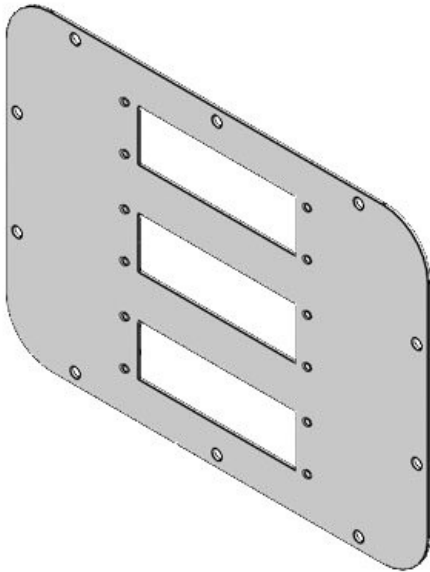
我们建议以1.5-2.0 Nm的扭矩紧固电缆引入系统。

## 产品优势

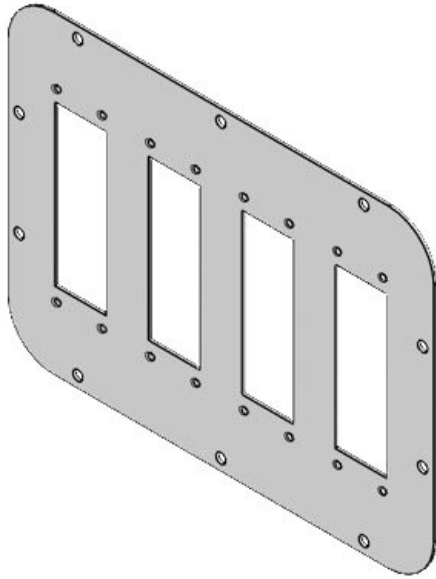
- 用户不需要额外的金属板
- 高安装密度
- 与传统的电缆接头组装相比，通过使用电缆引入系统KEL来减少劳动成本



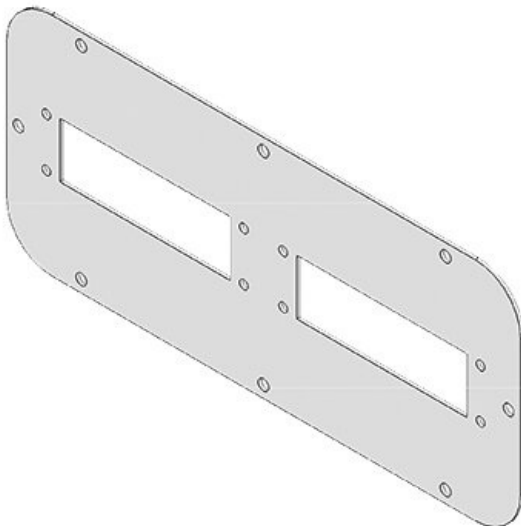
订货号	<b>43902</b>	法兰盘底板的尺	<b>1</b>
EAN	<b>4251269321</b>	寸	
包装单位	<b>368</b>	开孔尺寸	<b>112 × 36 mm</b>
颜色	<b>1</b>	适用于：	<b>KEL-ER 24,</b>
	<b>灰色 (RAL</b>		<b>KEL 24, KEL-</b>
	<b>7035)</b>		<b>U 24, KEL-FA</b>
长度	<b>256 mm</b>		<b>24, KEL-FG</b>
宽度	<b>149 mm</b>		<b>A, KEL-FG-ER</b>
高度	<b>2 mm</b>		<b>A, KEL-</b>
			<b>QUICK 24,</b>
			<b>KEL-QTA 24,</b>
			<b>KEL-BES 24,</b>
			<b>KEL-BES-S</b>
			<b>24, KEL-DPZ</b>
			<b>24, KEL-DPU</b>
			<b>24, KEL-DPU-</b>
			<b>HD 24, KEL-</b>
			<b>DP 24</b>
		适合封闭	<b>Rittal AX</b>



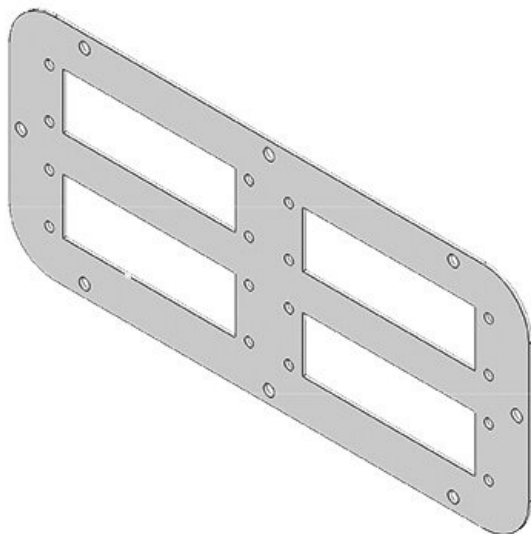
订货号	<b>43905</b>	法兰盘底板的尺	<b>5</b>
EAN	<b>4251269321</b>	寸	
包装单位	<b>399</b>	开孔尺寸	<b>112 × 36 mm</b>
颜色	<b>1</b>	适用于：	<b>KEL-ER 24,</b>
	<b>灰色 (RAL</b>		<b>KEL 24, KEL-</b>
	<b>7035)</b>		<b>U 24, KEL-FA</b>
长度	<b>301 mm</b>		<b>24, KEL-FG</b>
宽度	<b>221 mm</b>		<b>A, KEL-FG-ER</b>
高度	<b>2 mm</b>		<b>A, KEL-</b>
			<b>QUICK 24,</b>
			<b>KEL-QTA 24,</b>
			<b>KEL-BES 24,</b>
			<b>KEL-BES-S</b>
			<b>24, KEL-DPZ</b>
			<b>24, KEL-DPU</b>
			<b>24, KEL-DPU-</b>
			<b>HD 24, KEL-</b>
			<b>DP 24</b>
		适合封闭	<b>Rittal AX</b>



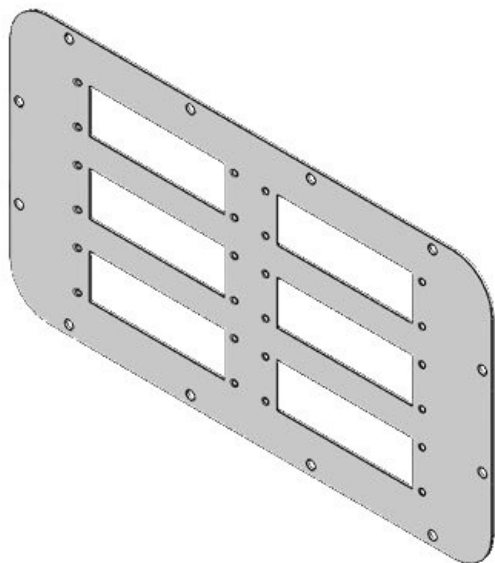
订货号	<b>43906</b>	法兰盘底板的尺	<b>5</b>
EAN	<b>4251269321</b>	寸	
包装单位	<b>1</b>	开孔尺寸	<b>112 × 36 mm</b>
颜色	<b>灰色 (RAL 7035)</b>	适用于 :	<b>KEL-ER 24, KEL 24, KEL-U 24, KEL-FA 24, KEL-FG A, KEL-FG-ER A, KEL-QUICK 24, KEL-QTA 24, KEL-BES-S 24, KEL-BES-S 24, KEL-DPZ 24, KEL-DPU 24, KEL-DPU-HD 24, KEL-DP 24</b>
长度	<b>301 mm</b>		
宽度	<b>221 mm</b>		
高度	<b>2 mm</b>		
		适合封闭	<b>Rittal AX</b>



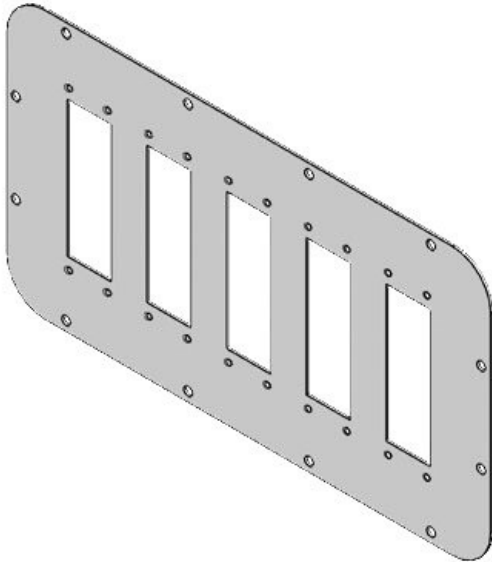
订货号	<b>43840</b>	法兰盘底板的尺	<b>2</b>
EAN	<b>4251269310</b>	寸	
包装单位	<b>1</b>	开孔尺寸	<b>112 × 36 mm</b>
颜色	<b>灰色 (RAL 7035)</b>	适用于 :	<b>KEL-ER 24, KEL 24, KEL-U 24, KEL-FA 24, KEL-FG A, KEL-FG-ER A, KEL-QUICK 24, KEL-QTA 24, KEL-BES-S 24, KEL-BES-S 24, KEL-DPZ 24, KEL-DPU 24, KEL-DPU-HD 24, KEL-DP 24</b>
长度	<b>339 mm</b>		
宽度	<b>149 mm</b>		
高度	<b>2 mm</b>		
		适合封闭	<b>Rittal TP, Rittal CS, Rittal AE</b>



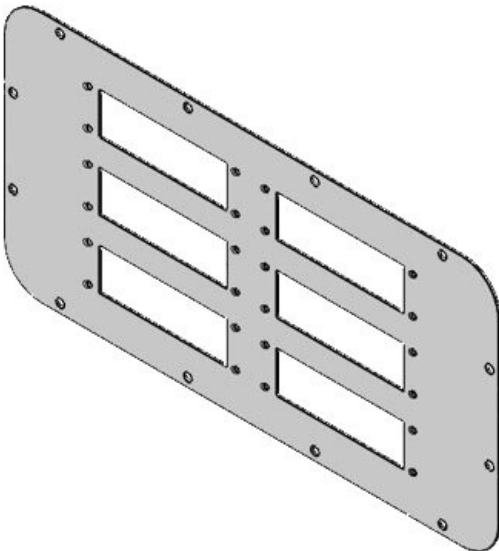
订货号	<b>43846</b>	法兰盘底板的尺	<b>2</b>
EAN	<b>4251269310</b>	寸	
包装单位	<b>782</b>	开孔尺寸	<b>112 × 36 mm</b>
颜色	<b>1</b>	适用于：	<b>KEL-ER 24,</b>
长度	<b>灰色 (RAL</b>		<b>KEL 24, KEL-</b>
宽度	<b>7035)</b>		<b>U 24, KEL-FA</b>
高度	<b>339 mm</b>		<b>24, KEL-FG</b>
	<b>149 mm</b>		<b>A, KEL-FG-ER</b>
	<b>2 mm</b>		<b>A, KEL-</b>
			<b>QUICK 24,</b>
			<b>KEL-QTA 24,</b>
			<b>KEL-BES 24,</b>
			<b>KEL-BES-S</b>
			<b>24, KEL-DPZ</b>
			<b>24, KEL-DPU</b>
			<b>24, KEL-DPU-</b>
			<b>HD 24, KEL-</b>
			<b>DP 24</b>
		适合封闭	<b>Rittal TP,</b>
			<b>Rittal CS,</b>
			<b>Rittal AE</b>



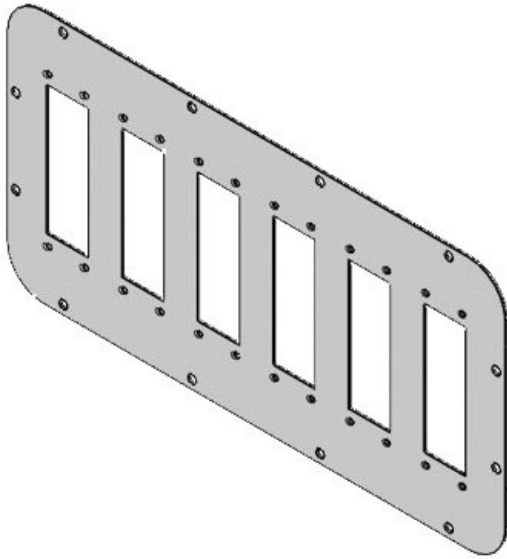
订货号	<b>43907</b>	法兰盘底板的尺	<b>6</b>
EAN	<b>4251269321</b>	寸	
包装单位	<b>412</b>	开孔尺寸	<b>112 × 36 mm</b>
颜色	<b>1</b>	适用于：	<b>KEL-ER 24,</b>
长度	<b>灰色 (RAL</b>		<b>KEL 24, KEL-</b>
宽度	<b>7035)</b>		<b>U 24, KEL-FA</b>
高度	<b>401 mm</b>		<b>24, KEL-FG</b>
	<b>221 mm</b>		<b>A, KEL-FG-ER</b>
	<b>2 mm</b>		<b>A, KEL-</b>
			<b>QUICK 24,</b>
			<b>KEL-QTA 24,</b>
			<b>KEL-BES 24,</b>
			<b>KEL-BES-S</b>
			<b>24, KEL-DPZ</b>
			<b>24, KEL-DPU</b>
			<b>24, KEL-DPU-</b>
			<b>HD 24, KEL-</b>
			<b>DP 24</b>
		适合封闭	<b>Rittal AX</b>



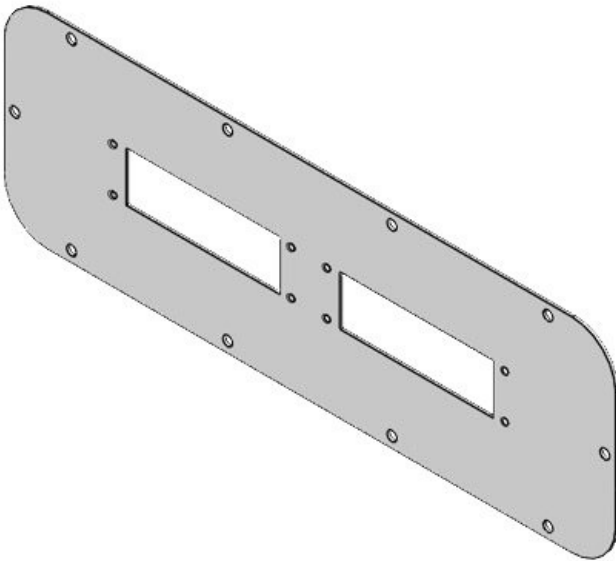
订货号	<b>43908</b>	法兰盘底板的尺	<b>6</b>
EAN	<b>4251269321</b>	寸	
包装单位	<b>1</b>	开孔尺寸	<b>112 × 36 mm</b>
颜色	<b>灰色 (RAL 7035)</b>	适用于：	<b>KEL-ER 24, KEL-24, KEL-U 24, KEL-FA 24, KEL-FG A, KEL-FG-ER A, KEL-QUICK 24, KEL-QTA 24, KEL-BES 24, KEL-BES-S 24, KEL-DPZ 24, KEL-DPU 24, KEL-DPU-HD 24, KEL-DP 24</b>
长度	<b>401 mm</b>		
宽度	<b>221 mm</b>		
高度	<b>2 mm</b>		
		适合封闭	<b>Rittal AX</b>



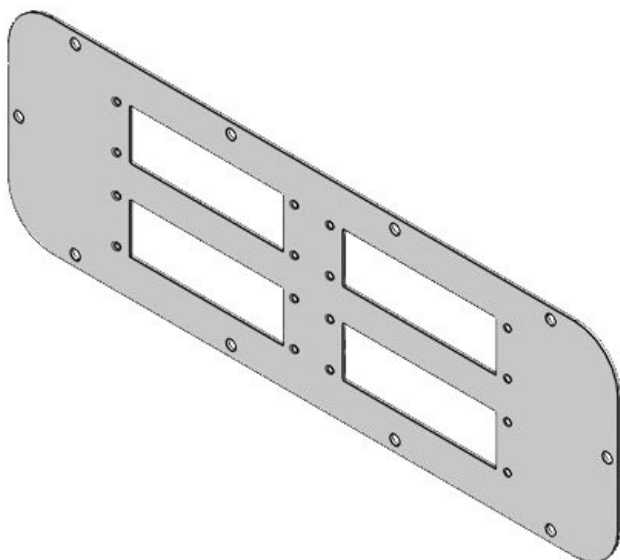
订货号	<b>43909</b>	法兰盘底板的尺	<b>7</b>
EAN	<b>4251269321</b>	寸	
包装单位	<b>1</b>	开孔尺寸	<b>112 × 36 mm</b>
颜色	<b>灰色 (RAL 7035)</b>	适用于：	<b>KEL-ER 24, KEL-24, KEL-U 24, KEL-FA 24, KEL-FG A, KEL-FG-ER A, KEL-QUICK 24, KEL-QTA 24, KEL-BES 24, KEL-BES-S 24, KEL-DPZ 24, KEL-DPU 24, KEL-DPU-HD 24, KEL-DP 24</b>
长度	<b>436 mm</b>		
宽度	<b>221 mm</b>		
高度	<b>2 mm</b>		
		适合封闭	<b>Rittal AX</b>



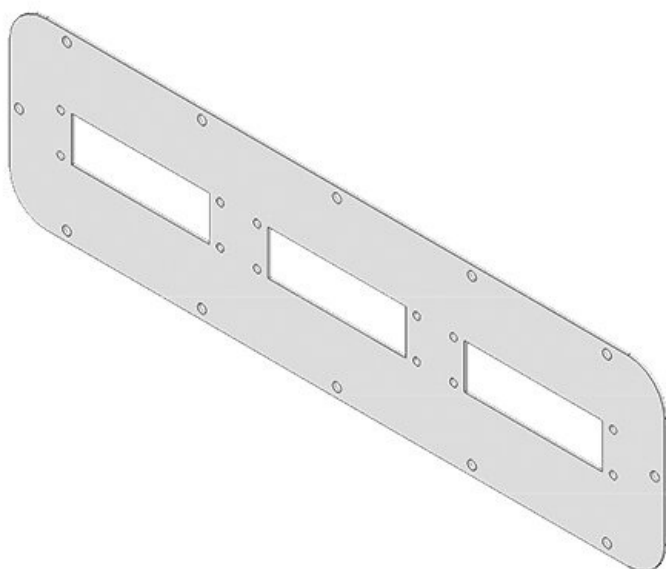
订货号	<b>43910</b>	法兰盘底板的尺	<b>7</b>
EAN	<b>4251269321</b>	寸	
包装单位	<b>443</b>	开孔尺寸	<b>112 × 36 mm</b>
颜色	<b>1</b>	适用于：	<b>KEL-ER 24,</b> <b>KEL 24, KEL-</b> <b>U 24, KEL-FA</b> <b>24, KEL-FG</b> <b>A, KEL-FG-ER</b> <b>A, KEL-</b> <b>QUICK 24,</b> <b>KEL-QTA 24,</b> <b>KEL-BES 24,</b> <b>KEL-BES-S</b> <b>24, KEL-DPZ</b> <b>24, KEL-DPU</b> <b>24, KEL-DPU-</b> <b>HD 24, KEL-</b> <b>DP 24</b>
长度	<b>436 mm</b>		
宽度	<b>221 mm</b>		
高度	<b>2 mm</b>		
		适合封闭	<b>Rittal AX</b>



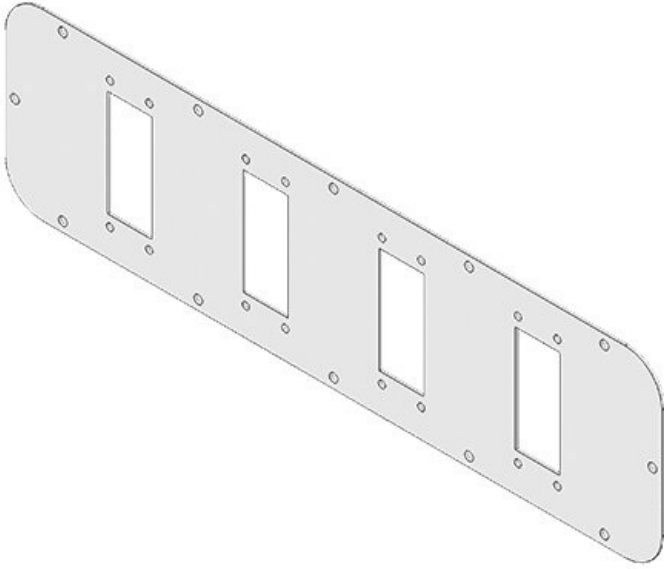
订货号	<b>43903</b>	法兰盘底板的尺	<b>3</b>
EAN	<b>4251269321</b>	寸	
包装单位	<b>375</b>	开孔尺寸	<b>112 × 36 mm</b>
颜色	<b>1</b>	适用于：	<b>KEL-ER 24,</b> <b>KEL 24, KEL-</b> <b>U 24, KEL-FA</b> <b>24, KEL-FG</b> <b>A, KEL-FG-ER</b> <b>A, KEL-</b> <b>QUICK 24,</b> <b>KEL-QTA 24,</b> <b>KEL-BES 24,</b> <b>KEL-BES-S</b> <b>24, KEL-DPZ</b> <b>24, KEL-DPU</b> <b>24, KEL-DPU-</b> <b>HD 24, KEL-</b> <b>DP 24</b>
长度	<b>447 mm</b>		
宽度	<b>149 mm</b>		
高度	<b>2 mm</b>		
		适合封闭	<b>Rittal AX</b>



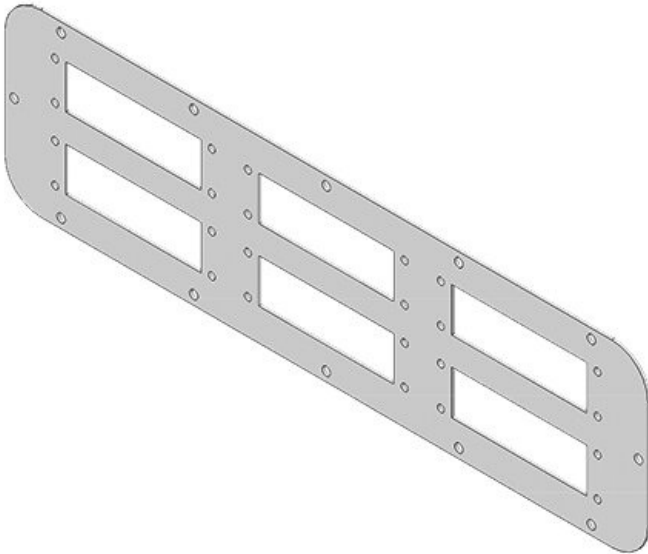
订货号	<b>43904</b>	法兰盘底板的尺	<b>3</b>
EAN	<b>4251269321</b>	寸	
包装单位	<b>382</b>	开孔尺寸	<b>112 × 36 mm</b>
颜色	<b>1</b>	适用于：	<b>KEL-ER 24, KEL 24, KEL-U 24, KEL-FA 24, KEL-FG A, KEL-FG-ER A, KEL-QUICK 24, KEL-QTA 24, KEL-BES 24, KEL-BES-S 24, KEL-DPZ 24, KEL-DPU 24, KEL-DPU-HD 24, KEL-DP 24</b>
长度	<b>447 mm</b>		
宽度	<b>149 mm</b>		
高度	<b>2 mm</b>		
		适合封闭	<b>Rittal AX</b>



订货号	<b>43842</b>	法兰盘底板的尺	<b>4</b>
EAN	<b>4251269310</b>	寸	
包装单位	<b>775</b>	开孔尺寸	<b>112 × 36 mm</b>
颜色	<b>1</b>	适用于：	<b>KEL-ER 24, KEL 24, KEL-U 24, KEL-FA 24, KEL-FG A, KEL-FG-ER A, KEL-QUICK 24, KEL-QTA 24, KEL-BES 24, KEL-BES-S 24, KEL-DPZ 24, KEL-DPU 24, KEL-DPU-HD 24, KEL-DP 24</b>
长度	<b>534 mm</b>		
宽度	<b>149 mm</b>		
高度	<b>2 mm</b>		
		适合封闭	<b>Rittal TP, Rittal IN, Rittal EL, Rittal AE</b>

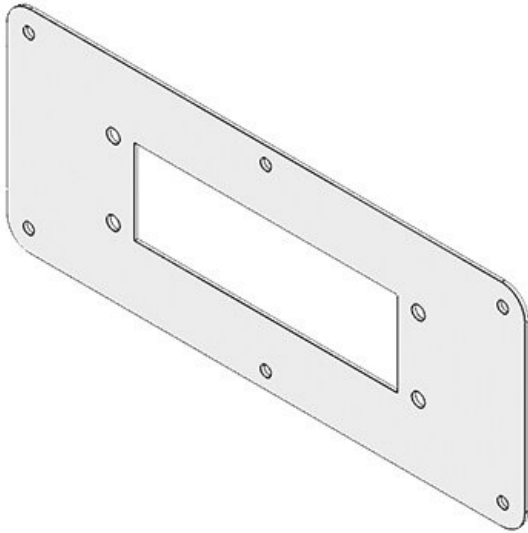


订货号	<b>43871</b>	法兰盘底板的尺	<b>4</b>
EAN	<b>4251269310</b>	寸	
包装单位	<b>881</b>	开孔尺寸	<b>86 × 36 mm</b>
颜色	灰色 (RAL 7035)	适用于 :	<b>KEL-ER 16, KEL 16, KEL-U 16, KEL-FA 16, KEL-QUICK 16, KEL-SNAP 16, KEL-BES 16, KEL-BES-S 16, KEL-DPZ 16, KEL-DP 16</b>
长度	<b>534 mm</b>		
宽度	<b>149 mm</b>		
高度	<b>2 mm</b>		
		适合封闭	<b>Rittal TP, Rittal IN, Rittal EL, Rittal AE</b>

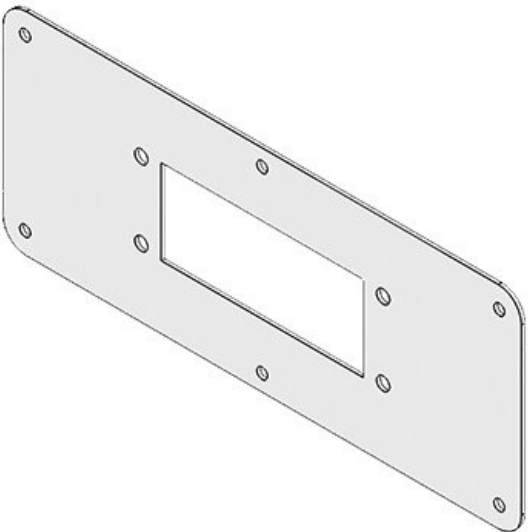


订货号	<b>43848</b>	法兰盘底板的尺	<b>4</b>
EAN	<b>4251269310</b>	寸	
包装单位	<b>799</b>	开孔尺寸	<b>112 × 36 mm</b>
颜色	灰色 (RAL 7035)	适用于 :	<b>KEL-ER 24, KEL 24, KEL-U 24, KEL-FA 24, KEL-FG A, KEL-FG-ER A, KEL-QUICK 24, KEL-QTA 24, KEL-BES 24, KEL-BES-S 24, KEL-DPZ 24, KEL-DPU 24, KEL-DPU-HD 24, KEL-DP 24</b>
长度	<b>534 mm</b>		
宽度	<b>149 mm</b>		
高度	<b>2 mm</b>		
		适合封闭	<b>Rittal TP, Rittal IN, Rittal EL, Rittal AE</b>

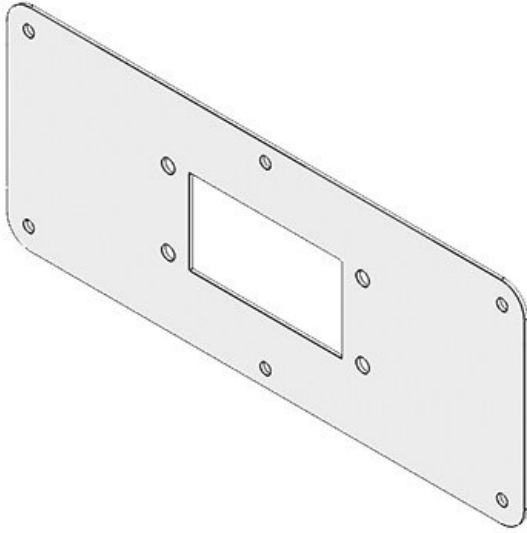




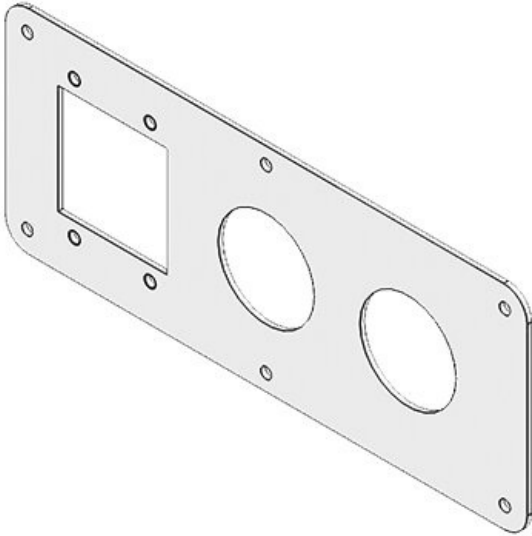
订货号	<b>43834</b>	法兰盘底板的尺	<b>2</b>
EAN	<b>4251269310</b>	寸	
包装单位	<b>737</b>	开孔尺寸	<b>112 × 36 mm</b>
颜色	<b>1</b>	适用于：	<b>KEL-ER 24, KEL-FA 24, KEL-FG A, KEL-FG-ER A, KEL-QUICK 24, KEL-QTA 24, KEL-BES 24, KEL-BES-S 24, KEL-DPZ 24, KEL-DPU 24, KEL-DPU-HD 24, KEL-DP 24</b>
长度	<b>221 mm</b>		
宽度	<b>90 mm</b>		
高度	<b>2 mm</b>		
		适合封闭	<b>Rittal KX, Rittal KL</b>



订货号	<b>43855</b>	法兰盘底板的尺	<b>2</b>
EAN	<b>4251269310</b>	寸	
包装单位	<b>836</b>	开孔尺寸	<b>86 × 36 mm</b>
颜色	<b>1</b>	适用于：	<b>KEL 16, KEL-U 16, KEL-FA 16, KEL-QUICK 16, KEL-SNAP 16, KEL-DPZ 16, KEL-DP 16, KEL-BES 16, KEL-BES-S 16</b>
长度	<b>221 mm</b>		
宽度	<b>90 mm</b>		
高度	<b>1 mm</b>		
		适合封闭	<b>Rittal KX, Rittal KL</b>



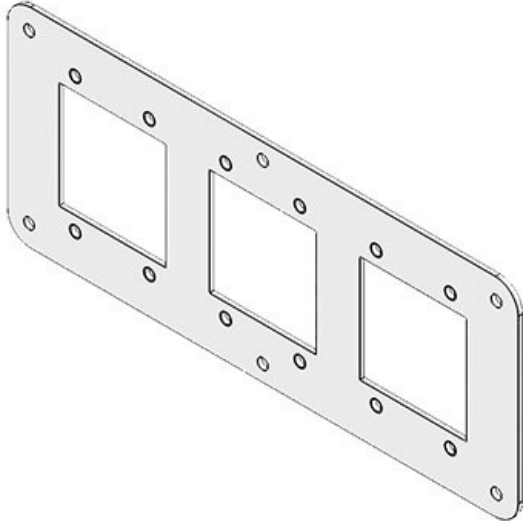
订货号	<b>43853</b>	法兰盘底板的尺	<b>2</b>
EAN	<b>4251269310</b>	寸	
包装单位	<b>812</b>	开孔尺寸	<b>65 × 36 mm</b>
颜色	<b>1</b>	适用于：	<b>KEL 10, KEL-U 10, KEL-FA 10, KEL-QUICK 10, KEL-SNAP 10, KEL-DPZ 10, KEL-DP 10, KEL-BES 10, KEL-BES-S 10</b>
长度	<b>221 mm</b>		
宽度	<b>90 mm</b>		
高度	<b>1 mm</b>		
		适合封闭	<b>Rittal KX, Rittal KL</b>



订货号	<b>43852</b>	法兰盘底板的尺	<b>2</b>
EAN	<b>4251269310</b>	寸	
包装单位	<b>805</b>	开孔尺寸	<b>46 × 46 mm</b>
颜色	<b>1</b>	圆形开孔尺寸	<b>40,4 mm</b>
长度	<b>221 mm</b>	适用于：	<b>KEL-B, KEL-U-B, KEL-QUICK-B, KEL-SNAP-B, KEL-DPZ-B, KEL-DPZ 40, KEL-DPZ-HD 40, KEL-DPZ-CLICK 40, KEL-SCDP-TR 40, KEL-DPF 40</b>
宽度	<b>90 mm</b>		
高度	<b>2 mm</b>		
		适合封闭	<b>Rittal KX, Rittal KL</b>

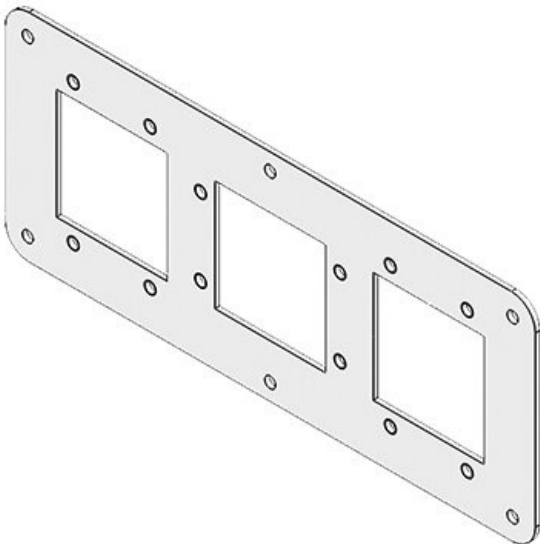
FP-KX/KL 221×90|B

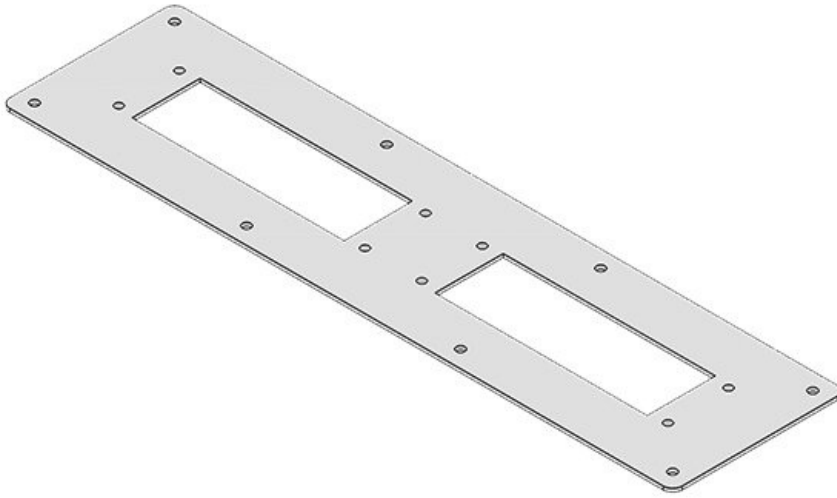
订货号	<b>43854</b>	法兰盘底板的尺	<b>2</b>
EAN	<b>4251269310</b>	寸	
包装单位	<b>829</b>	开孔尺寸	<b>46 × 46 mm</b>
颜色	<b>1</b>	适用于：	<b>2 × KEL- SNAP-B, 1 × KEL-DPZ-B</b>
长度	<b>灰色 (RAL 7035)</b>		
宽度	<b>221 mm</b>	适合封闭	<b>Rittal KX, Rittal KL</b>
高度	<b>90 mm</b>		
	<b>2 mm</b>		



FP-KX/KL 221×90|C

订货号	<b>43856</b>	法兰盘底板的尺	<b>2</b>
EAN	<b>4251269310</b>	寸	
包装单位	<b>843</b>	开孔尺寸	<b>46 × 46 mm</b>
颜色	<b>1</b>	适用于：	<b>KEL-B / KEL- U-B / KEL- QUICK-B / KEL-DPZ-B</b>
长度	<b>灰色 (RAL 7035)</b>		
宽度	<b>221 mm</b>	适合封闭	<b>Rittal KX, Rittal KL</b>
高度	<b>90 mm</b>		
	<b>2 mm</b>		

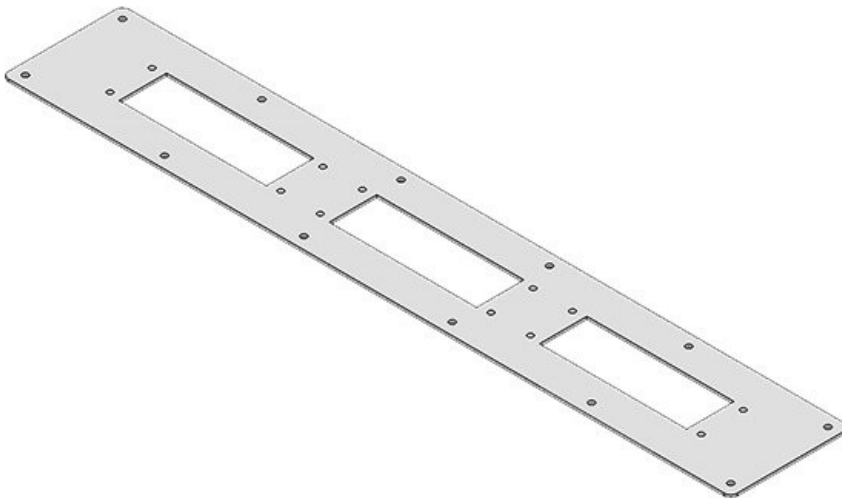




订货号	<b>43866</b>	开孔尺寸	<b>112 × 36 mm</b>
EAN	<b>4251269310</b>	适用于：	<b>KEL-ER 24, KEL 24, KEL-U 24, KEL-FA 24, KEL-FG A, KEL-FG-ER A, KEL-QUICK 24, KEL-QTA 24, KEL-BES 24, KEL-BES-S 24, KEL-DPZ 24, KEL-DPU 24, KEL-DPU-HD 24, KEL-DP 24</b>
包装单位	<b>1</b>		
颜色	<b>灰色 (RAL 7035)</b>		
长度	<b>355 mm</b>		
宽度	<b>92 mm</b>		
高度	<b>2 mm</b>		

适合封闭

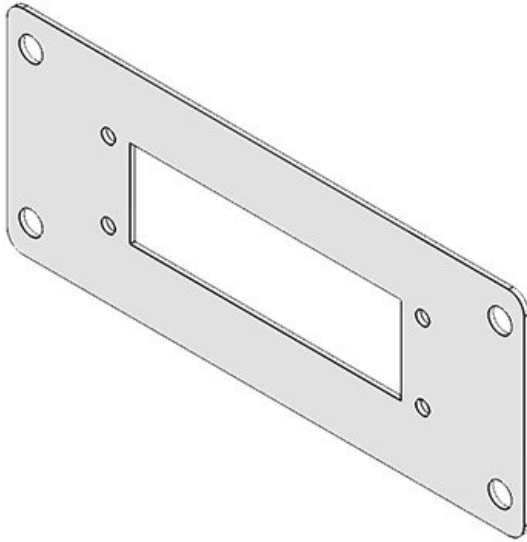
**Rittal BG**



订货号	<b>43865</b>	法兰盘底板的尺寸	<b>6</b>
EAN	<b>4251269310</b>	开孔尺寸	<b>112 × 36 mm</b>
包装单位	<b>1</b>	适用于：	<b>KEL-ER 24, KEL 24, KEL-U 24, KEL-FA 24, KEL-FG A, KEL-FG-ER A, KEL-QUICK 24, KEL-QTA 24, KEL-BES 24, KEL-BES-S 24, KEL-DPZ 24, KEL-DPU 24, KEL-DPU-HD 24, KEL-DP 24</b>
颜色	<b>灰色 (RAL 7035)</b>		
长度	<b>555 mm</b>		
宽度	<b>92 mm</b>		
高度	<b>2 mm</b>		

适合封闭

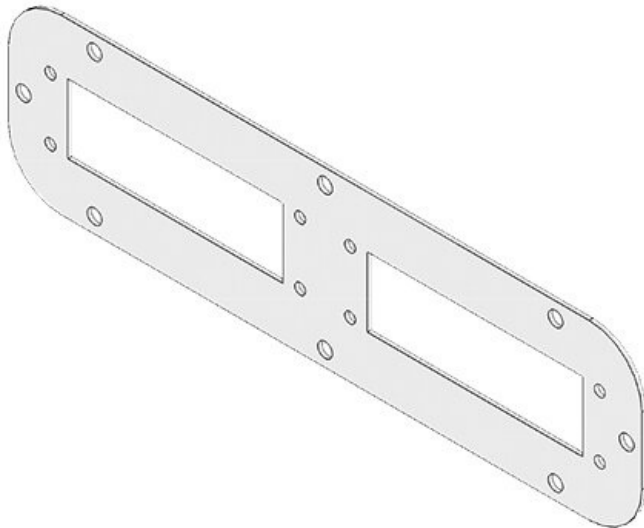
**Rittal IN, Rittal BG**



订货号	<b>43832</b>	开孔尺寸	<b>112 × 36 mm</b>
EAN	<b>4251269310</b>	适用于：	<b>KEL-ER 24, KEL 24, KEL-U 24, KEL-FA 24, KEL-FG A, KEL-FG-ER A, KEL-QUICK 24, KEL-QTA 24, KEL-BES 24, KEL-BES-S 24, KEL-DPZ 24, KEL-DPU 24, KEL-DPU-HD 24, KEL-DP 24</b>
包装单位	<b>1</b>		
颜色	<b>灰色 (RAL 7035)</b>		
长度	<b>214 mm</b>		
宽度	<b>88 mm</b>		
高度	<b>2 mm</b>		

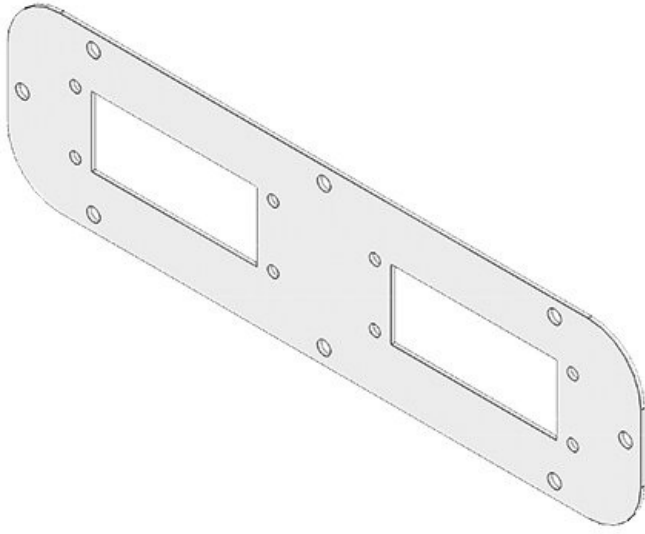
适合封闭 **Fibox**

FP-AE-24 330|90

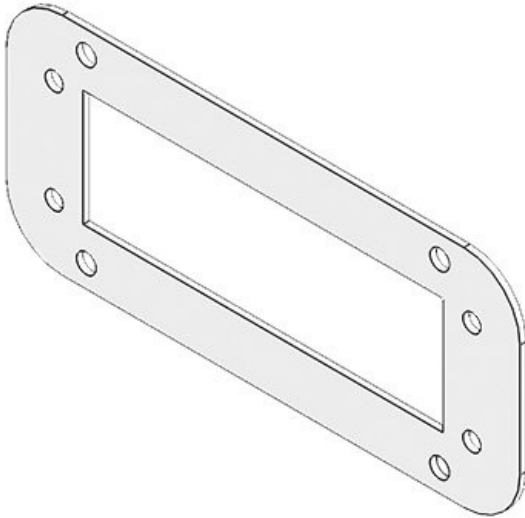


订货号	<b>43838</b>	法兰盘底板的尺寸	<b>3</b>
EAN	<b>4251269310</b>	开孔尺寸	<b>112 × 36 mm</b>
包装单位	<b>1</b>	适用于：	<b>KEL-ER 24, KEL 24, KEL-U 24, KEL-FA 24, KEL-FG A, KEL-FG-ER A, KEL-QUICK 24, KEL-QTA 24, KEL-BES 24, KEL-BES-S 24, KEL-DPZ 24, KEL-DPU 24, KEL-DPU-HD 24, KEL-DP 24</b>
颜色	<b>灰色 (RAL 7035)</b>		
长度	<b>330</b>		
宽度	<b>90</b>		
高度	<b>2 mm</b>		

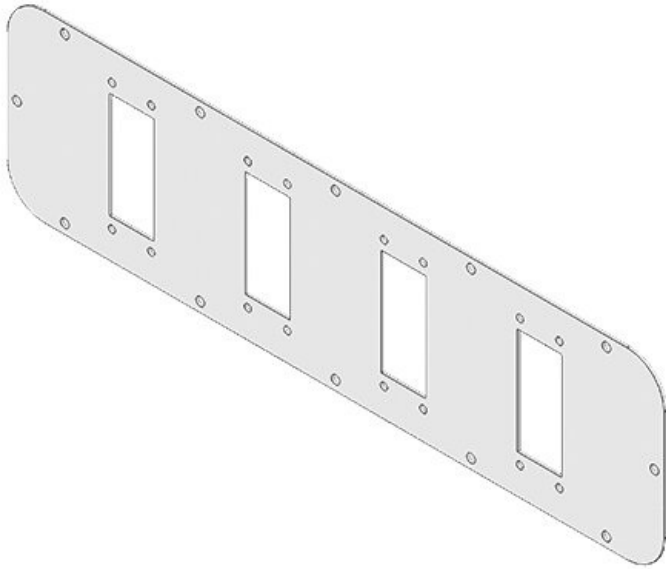
适合封闭 **Rittal AE**



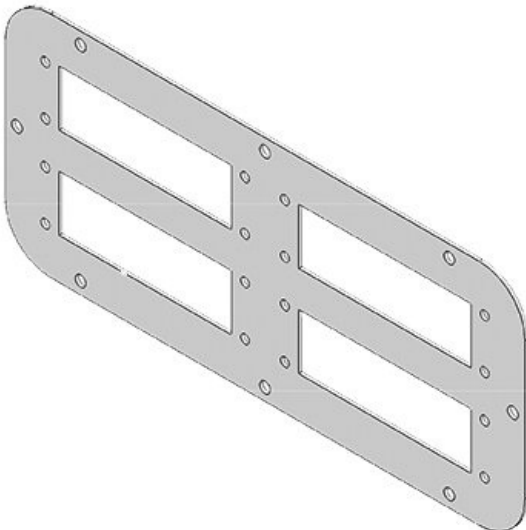
订货号	<b>43861</b>	法兰盘底板的尺	<b>3</b>
EAN	<b>4251269310</b>	寸	
包装单位	<b>850</b>	开孔尺寸	<b>86 × 36 mm</b>
颜色	<b>1</b>	适用于：	<b>KEL-ER 16, KEL 16, KEL-U 16, KEL-FA 16, KEL-QUICK 16, KEL-SNAP 16, KEL-BES 16, KEL-BES-S 16, KEL-DPZ 16, KEL-DP 16</b>
长度	<b>330 mm</b>		
宽度	<b>90 mm</b>		
高度	<b>2 mm</b>		
		适合封闭	<b>Rittal AE</b>



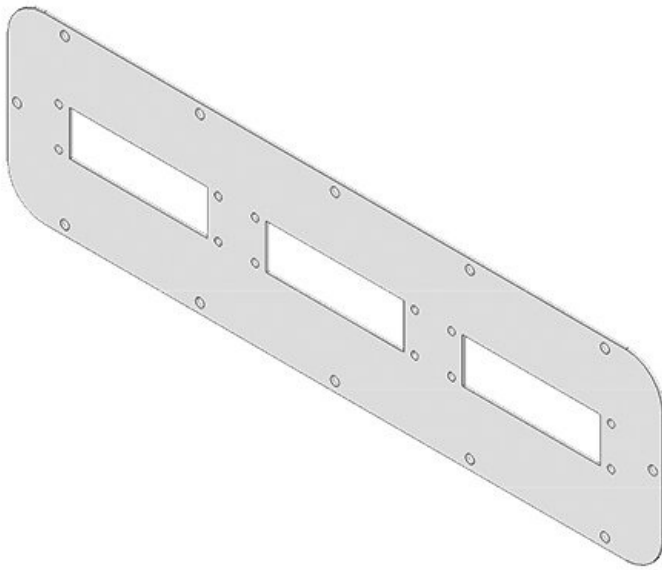
订货号	<b>43836</b>	法兰盘底板的尺	<b>1</b>
EAN	<b>4251269310</b>	寸	
包装单位	<b>744</b>	开孔尺寸	<b>112 × 36 mm</b>
颜色	<b>1</b>	适用于：	<b>KEL-QTA 24, KEL-DP 24</b>
长度	<b>160 mm</b>	适合封闭	<b>Rittal AE</b>
宽度	<b>70 mm</b>		
高度	<b>2 mm</b>		



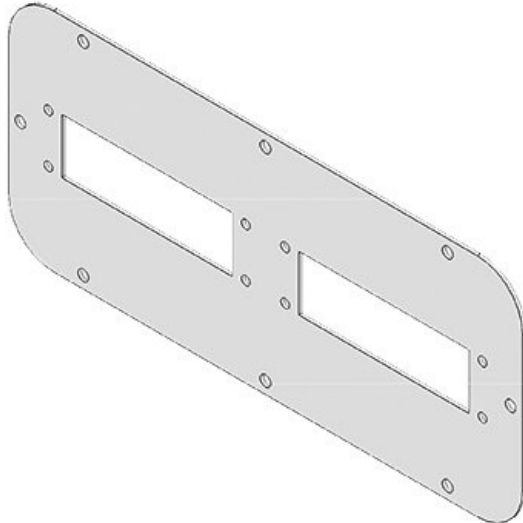
订货号	<b>43871</b>	法兰盘底板的尺	<b>5</b>
EAN	<b>4251269310</b>	寸	
包装单位	<b>1</b>	开孔尺寸	<b>86 × 36 mm</b>
颜色	灰色 (RAL 7035)	适用于：	<b>KEL-ER 16, KEL 16, KEL-U 16, KEL-FA 16, KEL-QUICK 16, KEL-SNAP 16, KEL-BES 16, KEL-BES-S 16, KEL-DPZ 16, KEL-DP 16</b>
长度	<b>534 mm</b>		
宽度	<b>149 mm</b>		
高度	<b>2 mm</b>		
		适合封闭	<b>Rittal TP, Rittal IN, Rittal EL, Rittal AE</b>



订货号	<b>43846</b>	法兰盘底板的尺	<b>4</b>
EAN	<b>4251269310</b>	寸	
包装单位	<b>1</b>	开孔尺寸	<b>112 × 36 mm</b>
颜色	灰色 (RAL 7035)	适用于：	<b>KEL-ER 24, KEL 24, KEL-U 24, KEL-FA 24, KEL-FG A, KEL-FG-ER A, KEL-QUICK 24, KEL-QTA 24, KEL-BES 24, KEL-BES-S 24, KEL-DPZ 24, KEL-DPU 24, KEL-DPU-HD 24, KEL-DP 24</b>
长度	<b>339 mm</b>		
宽度	<b>149 mm</b>		
高度	<b>2 mm</b>		
		适合封闭	<b>Rittal TP, Rittal CS, Rittal AE</b>

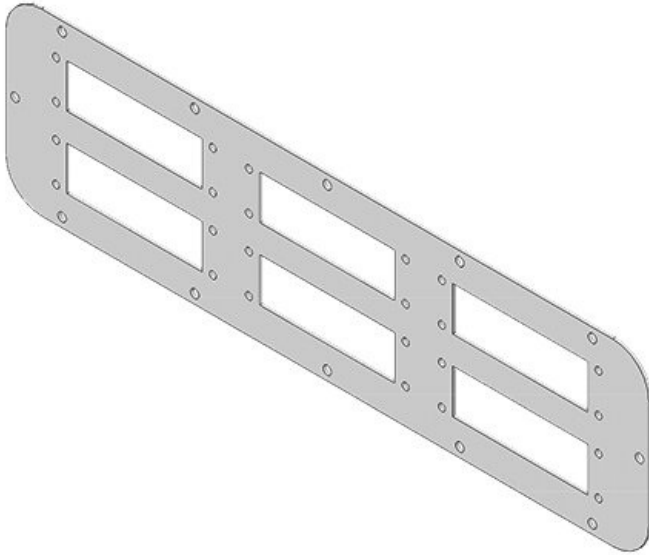


订货号	<b>43842</b>	法兰盘底板的尺	<b>5</b>
EAN	<b>4251269310</b>	寸	
包装单位	<b>775</b>	开孔尺寸	<b>112 × 36 mm</b>
颜色	<b>1</b>	适用于：	<b>KEL-ER 24, KEL 24, KEL-U 24, KEL-FA 24, KEL-FG A, KEL-FG-ER A, KEL-QUICK 24, KEL-QTA 24, KEL-BES 24, KEL-BES-S 24, KEL-DPZ 24, KEL-DPU 24, KEL-DPU-HD 24, KEL-DP 24</b>
长度	<b>534 mm</b>		
宽度	<b>149 mm</b>		
高度	<b>2 mm</b>		
		适合封闭	<b>Rittal TP, Rittal IN, Rittal EL, Rittal AE</b>



订货号	<b>43840</b>	法兰盘底板的尺	<b>4</b>
EAN	<b>4251269310</b>	寸	
包装单位	<b>768</b>	开孔尺寸	<b>112 × 36 mm</b>
颜色	<b>1</b>	适用于：	<b>KEL-ER 24, KEL 24, KEL-U 24, KEL-FA 24, KEL-FG A, KEL-FG-ER A, KEL-QUICK 24, KEL-QTA 24, KEL-BES 24, KEL-BES-S 24, KEL-DPZ 24, KEL-DPU 24, KEL-DPU-HD 24, KEL-DP 24</b>
长度	<b>339 mm</b>		
宽度	<b>149 mm</b>		
高度	<b>2 mm</b>		
		适合封闭	<b>Rittal TP, Rittal CS, Rittal AE</b>





订货号	<b>43848</b>	法兰盘底板的尺	<b>5</b>
EAN	<b>4251269310</b>	寸	
包装单位	<b>1</b>	开孔尺寸	<b>112 × 36 mm</b>
颜色	灰色 (RAL <b>7035</b> )	适用于：	<b>KEL-ER 24, KEL 24, KEL-U 24, KEL-FA 24, KEL-FG A, KEL-FG-ER A, KEL- QUICK 24, KEL-QTA 24, KEL-BES 24, KEL-BES-S 24, KEL-DPZ 24, KEL-DPU 24, KEL-DPU- HD 24, KEL- DP 24</b>
长度	<b>534 mm</b>		
宽度	<b>149 mm</b>		
高度	<b>2 mm</b>		
		适合封闭	<b>Rittal TP, Rittal IN, Rittal EL, Rittal AE</b>