

KEA | Adapter do wprowadzania kabli 90°

do dzielonych ram przepustowych oraz przepustów kablowych wielomembranowych / do IP66



IP54

IP65

IP66

HL3
EN 45545-2

EN 61373

ECOLAB
certified

RoHS
compliant

REACH
COMPLIANCE

Made in
Germany

KEA 24 to adapter do różnych przepustów kablowych w rozmiarze 24. Adapter umożliwia wprowadzenie kabli pod kątem 90°. Montaż może być w pozycji poziomej lub pionowej. Kable są chronione przed naprężeniami mechanicznymi w miejscu wejścia i wyjścia. Montaż na ścianie odbywa się poprzez przykręcenie za pomocą śruby oraz nakrętki lub za pomocą gwintowanych tulei. Uszczelka jest dołączona do zestawu. icotek oferuje również odpowiednie [stemple do wycięć](#).

Przepusty Kablowe [KEL-DP 24 typ B](#) można w łatwy sposób zatrzasnąć na KEA 24 W90 R. Przepusty kablowe [KEL 24](#), [KEL-U 24](#), [KEL-ER 24](#) oraz przepusty kablowe [KEL-DPZ 24](#) i [KEL-DPU 24](#) można przykręcić do KEA 24 W90 S. Umożliwia to wprowadzenie wstępnie zarobionych i niezarobionych kabli.

Stopień ochrony (KEA + ...):

- KEL-ER 24: IP54, IP65
- KEL-U 24: IP54
- KEL 24: IP54
- KEL-DPU 24: IP54, IP65
- KEL-DPZ 24: IP54, IP65, IP66
- KEL-DP 24 B: IP54

Borrow a sample now



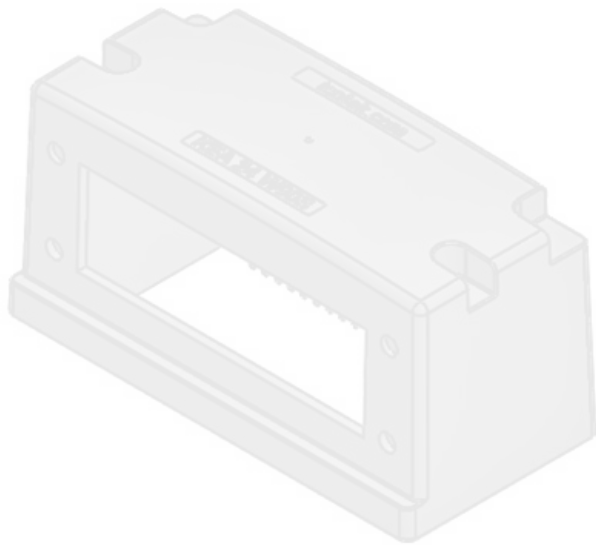
Specyfikacja

IP stopień ochrony	IP54, IP65, IP66
Materiał	Poliamid
Klasa ogniowa	UL94-V0, samogasnący
Zakres temperatur	-40 C° do 120 C°
Właściwości	odporny na wibracje, Nie zawiera silikonu, Nie zawiera halogenu
Opcje montażu	Mocowanie za pomocą śrub, Montowane na zatrask

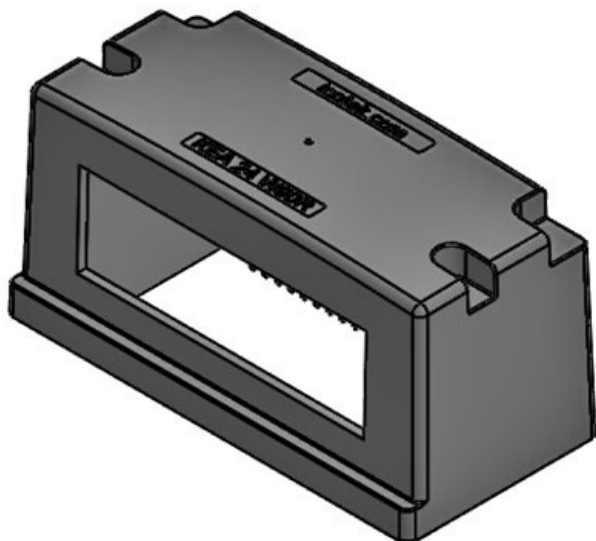
Zalety i korzyści

- Umożliwia montaż przepustów kablowych pod kątem 90°
- Szybki i łatwy, częściowo beznarzędziowy montaż (wariant R)
- Duża gęstość upakowania przewodów dzięki przepustom membranowym (rozmiar 24)
- Mechaniczna ochrona przy wejściu i wyjściu kabla dzięki zamkniętej obudowie
- Uniwersalny adapter 90° dla wielu produktów w rozmiarze 24
- Oszczędność miejsca w szafie sterowniczej dzięki przesunięciu promienia gięcia na zewnątrz
- Zabezpieczenie krawędzi
- Uszczelka w zestawie
- Wysoka stabilność dzięki geometrycznej obudowie

Rodzaje i rozmiary produktów



Numer części	48301	Rozmiar	112 × 56 mm
EAN	4251269334	wycięcia	
	658	Liczba	4
Opak.	1	otworów na	
Długość	157 mm	śruby	
Szerokość	75 mm	Średnica	6 mm
Wysokość	77 mm	otworów na	
Wysokość	77 mm	śruby	
montażu		Nadaje się do:	KEL-ER 24, KEL-U 24, KEL-DPU 24, KEL-DPZ 24



Numer części	48300	Rozmiar	112 × 56 mm
EAN	4251269334	wycięcia	
	641	Liczba	4
Opak.	1	otworów na	
Długość	157 mm	śruby	
Szerokość	75 mm	Średnica	6 mm
Wysokość	77 mm	otworów na	
Wysokość	77 mm	śruby	
montażu		Nadaje się do:	KEL-DP 24 B