

KEL-SNAP | Rama zatraskowa

do beznarzędziowego montażu zatraskowego ram wejściowych kabli / IP54 / UL Typ 12



Opatentowana rama KEL-SNAP zapewnia szybki montaż zatraskowy systemów wprowadzania kabli [KEL-FA](#) / [KEL](#) / [KEL-U](#) / [KEL-QUICK](#) / [KEL-FG-A](#). Panele sterowania, szafki lub maszyny mogą być dostarczane z ramą KEL-SNAP w momencie dostawy, umożliwiając proste wciśnięcie ramy KEL podczas prowadzenia kabli i przewodów. Pasują do obudów wymagających intensywnej konserwacji lub do późniejszej instalacji.

Firma icotek oferuje również ramę zatraskową w wersji dzielonej KEL-SNAP-S w różnych rozmiarach, co umożliwi montaż w każdym dowolnym momencie.

Dostępna jest również [zaślepka BPK-SNAP](#) do zamykania wycięć wstępnie zmontowanych ramach KEL-SNAP.

Można również wybrać wycięcie 46 mm zamiast standardowego 36mm. W ten sposób można zastosować prefabrykowane złącza wielopinowe.

IP54

UL TYPE
12

C_{RU} US

HL3
EN 45545-2

EN 61373

ECOLAB
certified

RoHS
compliant

REACH
COMPLIANCE

Made in
Germany

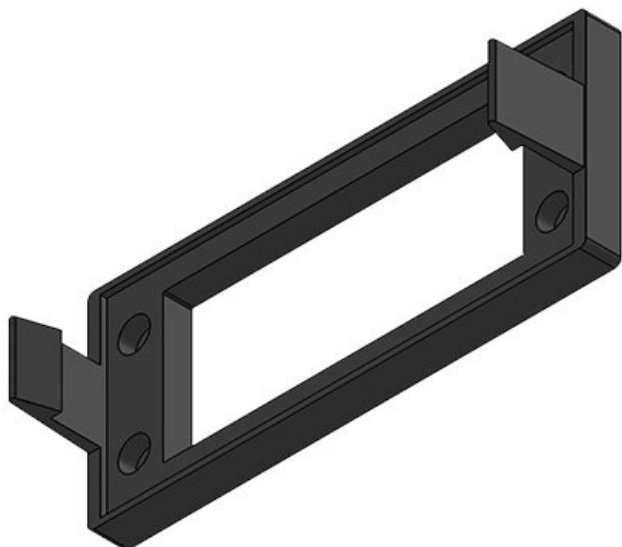
Specyfikacja

IP stopień ochrony	IP54
UL Type (UL 50E)	UL Type 12
Materiał	Poliamid
Klasa ogniowa	UL94-V0, samogasnący
Zakres temperatur	-40 C° do 140 C°
Właściwości	Nie zawiera silikonu, Nie zawiera halogenu
Opcje montażu	Mocowanie za pomocą śrub
Wysokość montażu	38 mm

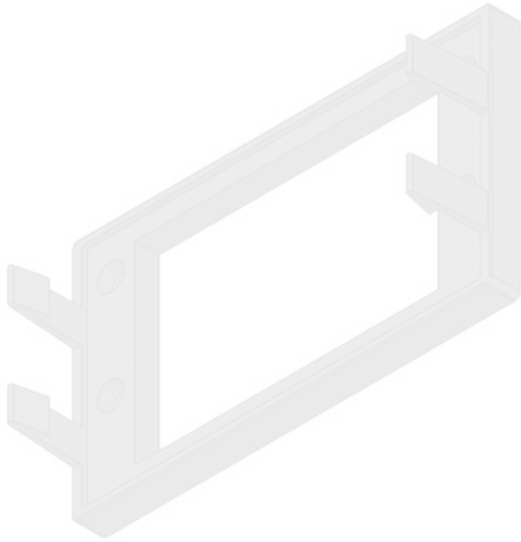
Zalety i korzyści

- Przy demontażu (np. podczas konserwacji) nie ma potrzeby odkręcania i ponownego przykręcania śrub
- Otwór montażowy identyczny z otworami do ram KEL (za wyjątkiem KEL-SNAP-B)
- Zintegrowaną uszczelkę
- KEL-SNAP-S: Montaż możliwy w dowolnym momencie
- KEL-SNAP-S: Nie ma potrzeby przeciągania kabli przez ramkę zatraskową, ponieważ podzielna ramka może zostać zatrzaśnięta, gdy przewody przeszły już przez wycięcie

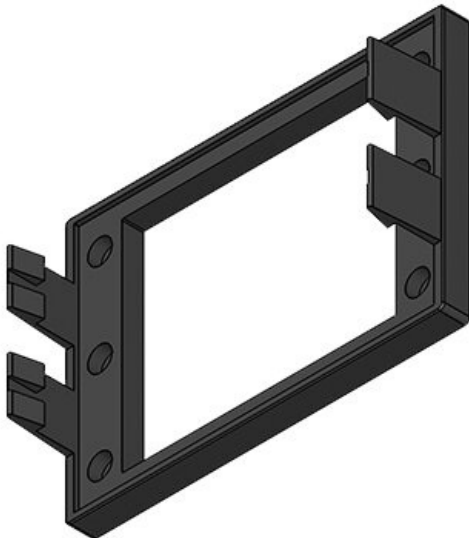
Rodzaje i rozmiary produktów



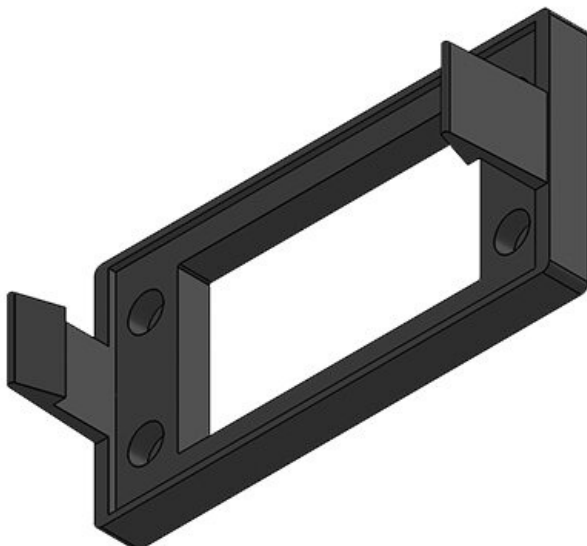
Numer części	42042	Liczba	4
EAN	4251269307	otworów na śruby	
	652	Średnica	5,5 mm
Opak.	10	otworów na śruby	
Długość	155 mm	Nadaje się do:	KEL 24, KEL-U 24, KEL-QUICK 24, KEL-FA 24, KEL-FG-A
Szerokość	64 mm		
Wysokość	38 mm		
Wysokość montażu	38 mm		



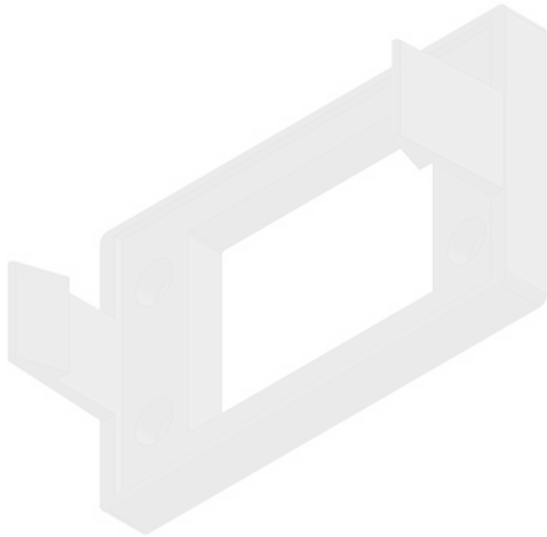
Numer części	42044	Liczba	4
EAN	4251269307	otworów na śruby	
	669	Średnica	5,5 mm
Opak.	1	otworów na śruby	
Długość	155 mm	Nadaje się do:	KEL 24-E
Szerokość	89 mm		
Wysokość	38 mm		
Wysokość montażu	38 mm		



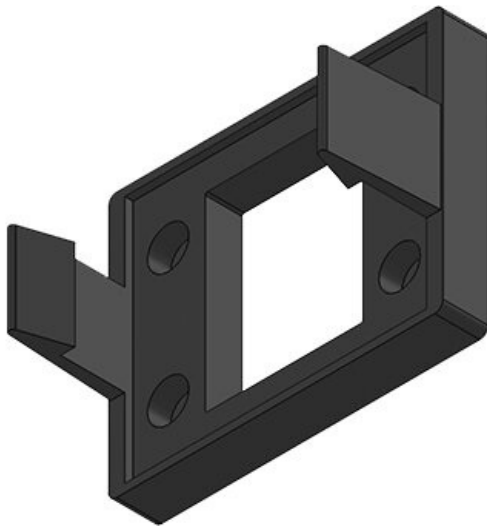
Numer części	42046	Liczba	6
EAN	4251269307	otworów na śruby	
	676	Średnica	5,5 mm
Opak.	1	otworów na śruby	
Długość	155 mm	Nadaje się do:	KEL 24-MT
Szerokość	108 mm		
Wysokość	38 mm		
Wysokość montażu	38 mm		



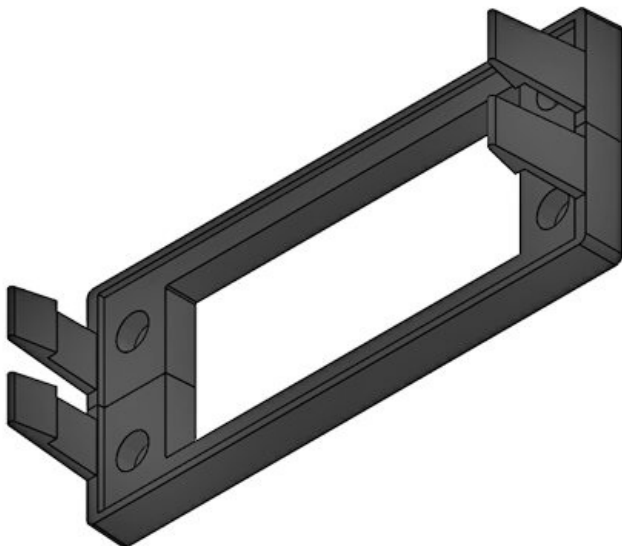
Numer części	42040	Liczba	4
EAN	4251269307	otworów na śruby	
	645	Średnica	5,5 mm
Opak.	10	otworów na śruby	
Długość	128 mm	Nadaje się do:	KEL 16, KEL-U 16, KEL-FA 16, KEL-QUICK 16
Szerokość	64 mm		
Wysokość	38 mm		
Wysokość montażu	38 mm		



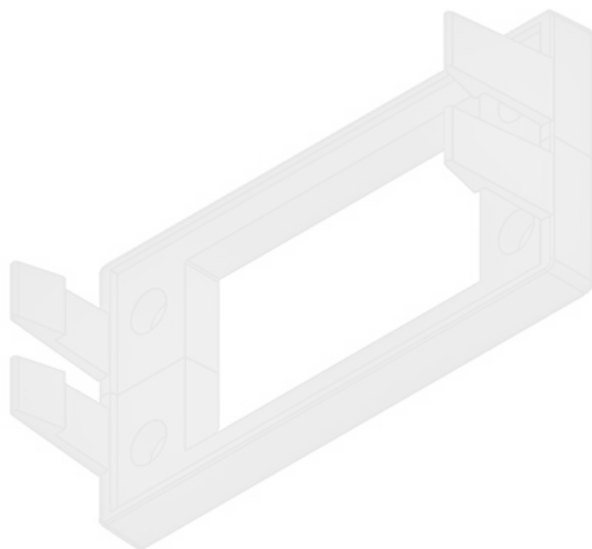
Numer części	42039	Liczba	4
EAN	4251269307	otworów na śruby	
	638	Średnica	5,5 mm
Opak.	10	otworów na śruby	
Długość	108 mm	Nadaje się do:	KEL 10, KEL-U 10, KEL-FA 10, KEL-QUICK 10
Szerokość	64 mm		
Wysokość	38 mm		
Wysokość montażu	38 mm		



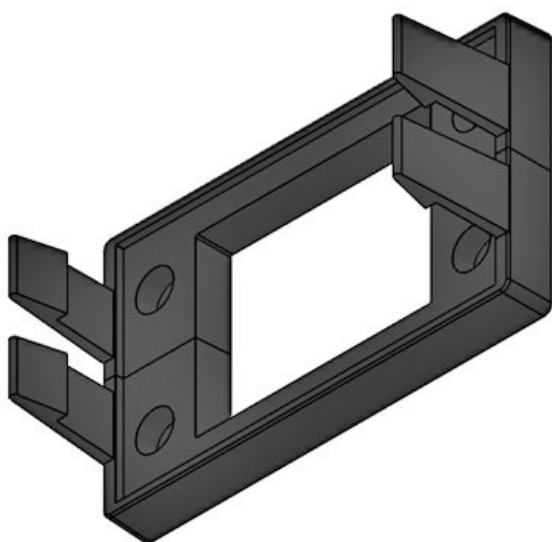
Numer części	42038	Liczba	4
EAN	4251269307	otworów na śruby	
	621	Średnica	5,5 mm
Opak.	10	otworów na śruby	
Długość	81 mm	Nadaje się do:	KEL-B, KEL-U-B, KEL-QUICK-B
Szerokość	64 mm		
Wysokość	38 mm		
Wysokość montażu	38 mm		



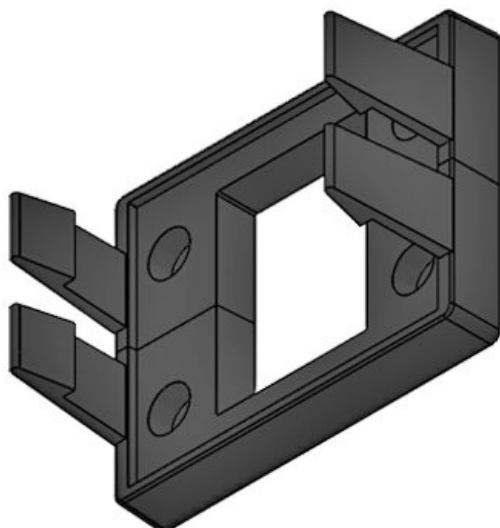
Numer części	42060	Liczba	4
EAN	4251269323	otworów na śruby	
	720	Średnica	5,5 mm
Opak.	10	otworów na śruby	
Długość	155 mm	Nadaje się do:	KEL 24, KEL-U 24, KEL-QUICK 24, KEL-FA 24, KEL-FG-A
Szerokość	64 mm		
Wysokość	38 mm		
Wysokość montażu	38 mm		



Numer części	42061	Liczba	4
EAN	4251269323	otworów na śruby	
	737	Średnica	5,5 mm
Opak.	10	otworów na śruby	
Długość	128 mm	Nadaje się do:	KEL 16, KEL-U 16, KEL-FA 16, KEL-QUICK 16
Szerokość	64 mm		
Wysokość	38 mm		
Wysokość montażu	38 mm		



Numer części	42062	Liczba	4
EAN	4251269323	otworów na śruby	
	744	Średnica	5,5 mm
Opak.	10	otworów na śruby	
Długość	108 mm	Nadaje się do:	KEL 10, KEL-U 10, KEL-FA 10, KEL-QUICK 10
Szerokość	64 mm		
Wysokość	38 mm		
Wysokość montażu	38 mm		



Numer części	42063	Liczba	4
EAN	4251269323	otworów na śruby	
	751	Średnica	5,5 mm
Opak.	10	otworów na śruby	
Długość	81 mm	Nadaje się do:	KEL-B, KEL-U-B, KEL-QUICK-B
Szerokość	64 mm		
Wysokość	38 mm		
Wysokość montażu	38 mm		

