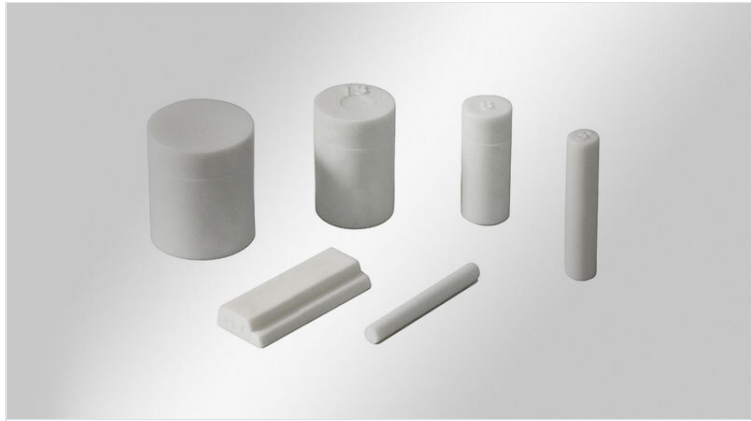


# ST | ケーブルグロメット用プラグ

KT&QTシリーズ用・直径1～17mm



UL TYPE  
12

UL  
C US

RoHS  
compliant

REACH  
COMPLIANCE

Made in  
Germany

プラグ（栓）は、ケーブルが装着されていないKT・QTグロメットに挿入して使用します。この間、グロメットのIP保護等級は維持されます。

このようにして、不使用または不要なエントリーを封鎖することができます。

## 仕様

ULタイプ (UL 50E)	UL Type 12
材質	ポリアミド
難燃性クラス	UL-94-V0、自己消火性
温度	-40 C° ~ 120 C°
特性	シリコンフリー、ハロゲンフリー

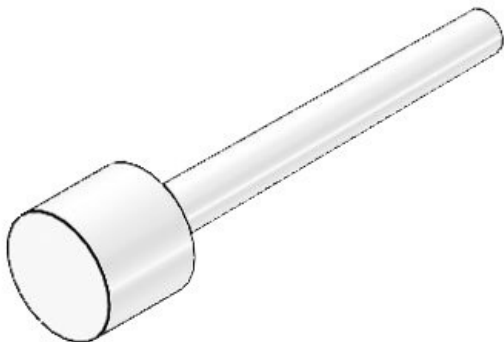
## 特長とメリット

■ 不使用または不要なエントリーをシール封鎖

## 製品タイプとサイズ

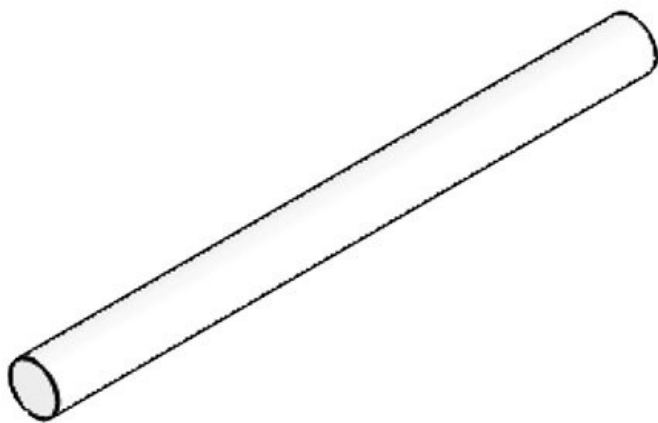
ST 1

部品番号 **42900**  
EAN **4251269318**  
**337**  
梱包単位 **25**  
カラー **ホワイト**  
長さ **25 mm**  
直径 D1 **1 mm**



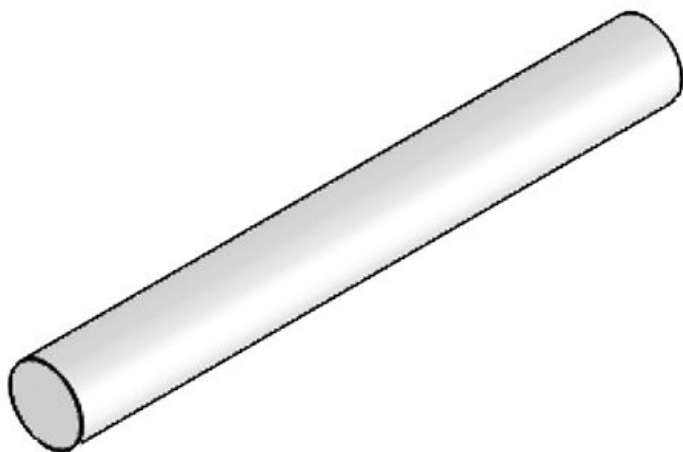
ST 2

部品番号 **42909**  
EAN **4251269309**  
**359**  
梱包単位 **25**  
カラー ホワイト  
長さ **25 mm**  
直径 D1 **2 mm**



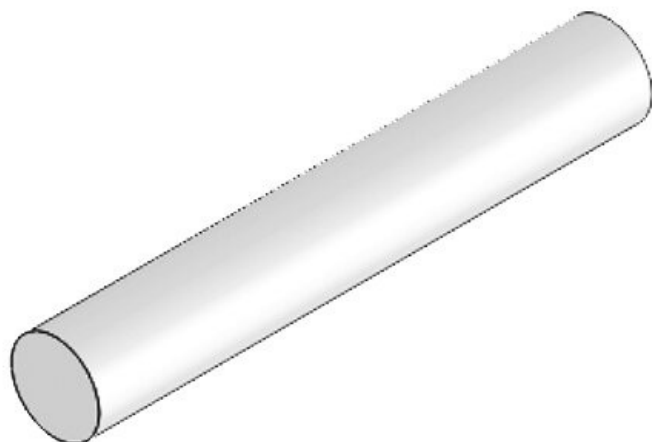
ST 3

部品番号 **42901**  
EAN **4251269309**  
**304**  
梱包単位 **25**  
カラー ホワイト  
長さ **25 mm**  
直径 D1 **3 mm**

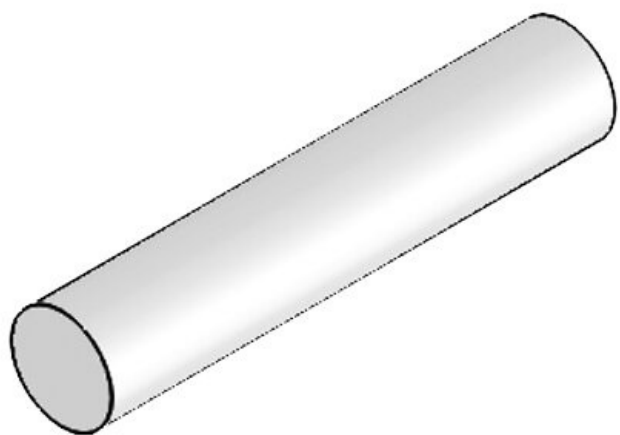


ST 4

部品番号 **42908**  
EAN **4251269309**  
**342**  
梱包単位 **25**  
カラー ホワイト  
長さ **25 mm**  
直径 D1 **4 mm**

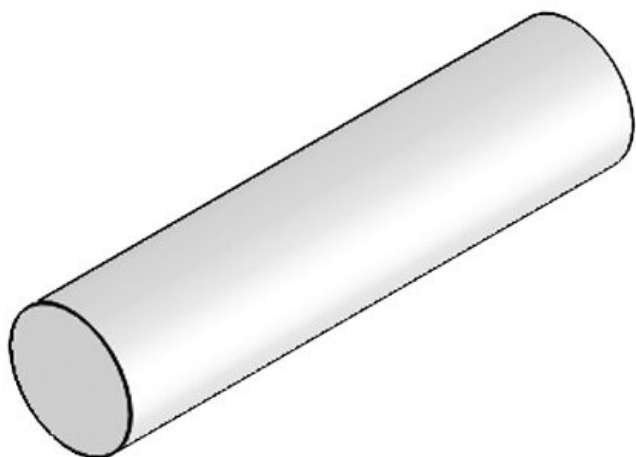


ST 5



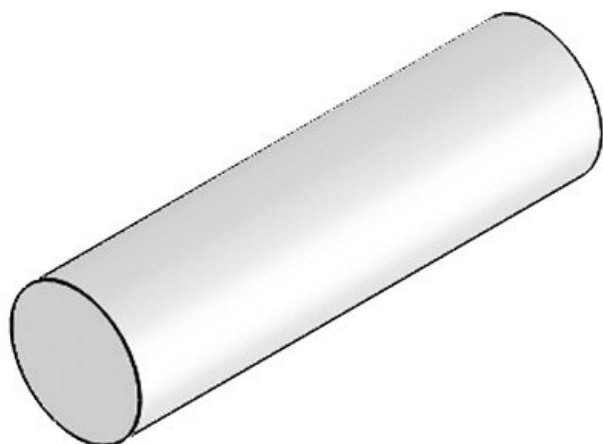
部品番号 **42906**  
EAN **4251269309**  
**335**  
梱包単位 **25**  
カラー ホワイト  
長さ **25 mm**  
直径 D1 **5 mm**

ST 6



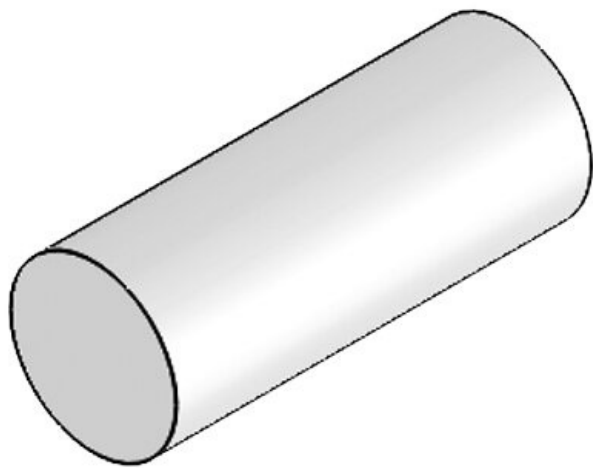
部品番号 **42903**  
EAN **4251269309**  
**311**  
梱包単位 **25**  
カラー ホワイト  
長さ **25 mm**  
直径 D1 **6 mm**

ST 7



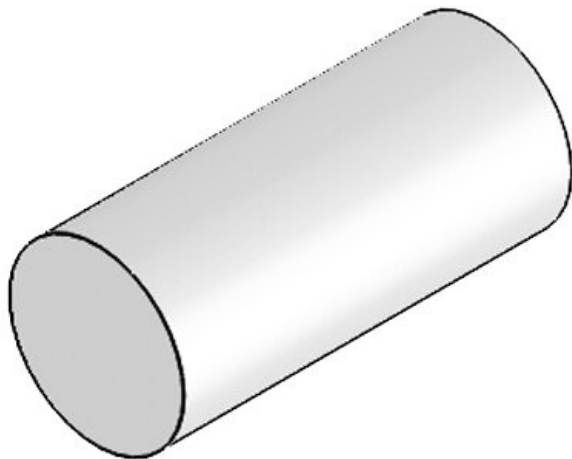
部品番号 **42905**  
EAN **4251269309**  
**328**  
梱包単位 **25**  
カラー ホワイト  
長さ **25 mm**  
直径 D1 **7 mm**

ST 8



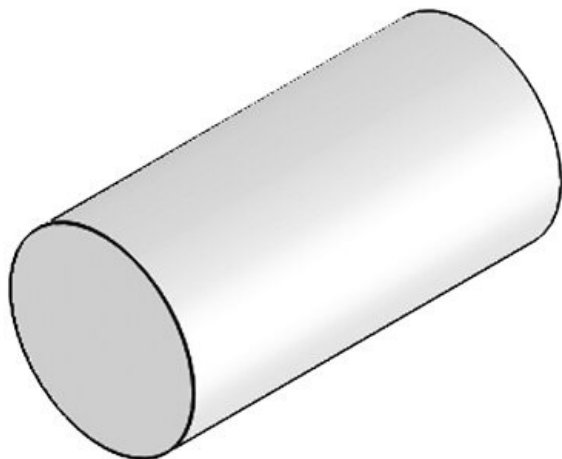
部品番号 **42899**  
EAN **4251269309**  
**298**  
梱包単位 **25**  
カラー ホワイト  
長さ **20 mm**  
直径 D1 **8 mm**

ST 9



部品番号 **42897**  
EAN **4251269309**  
**281**  
梱包単位 **25**  
カラー ホワイト  
長さ **20 mm**  
直径 D1 **9 mm**

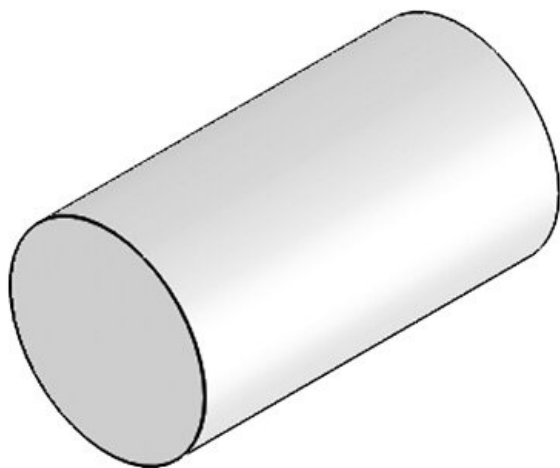
ST 10



部品番号 **42895**  
EAN **4251269309**  
**274**  
梱包単位 **25**  
カラー ホワイト  
長さ **20 mm**  
直径 D1 **10 mm**

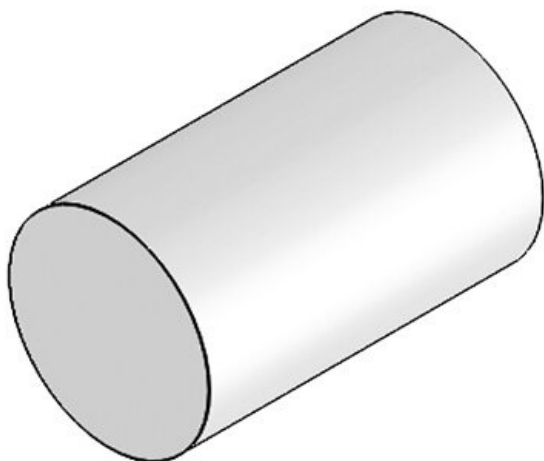
ST 11

部品番号 **42893**  
EAN **4251269309**  
**267**  
梱包単位 **25**  
カラー ホワイト  
長さ **20 mm**  
直径 D1 **11 mm**



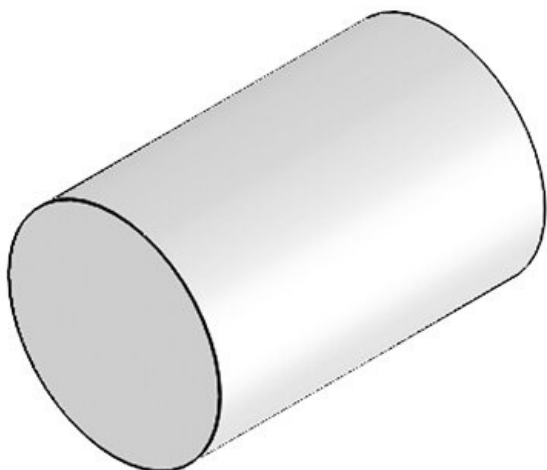
ST 12

部品番号 **42891**  
EAN **4251269309**  
**250**  
梱包単位 **25**  
カラー ホワイト  
長さ **20 mm**  
直径 D1 **12 mm**

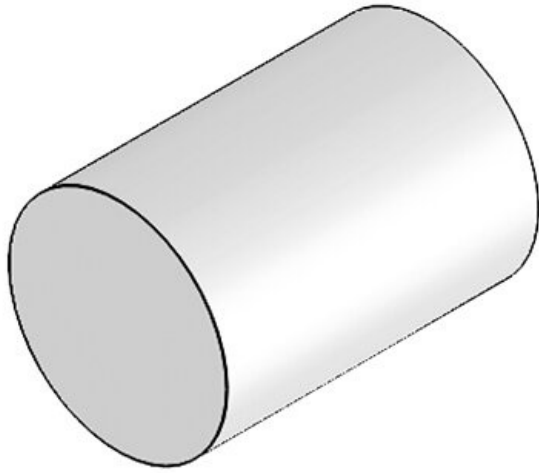


ST 13

部品番号 **42889**  
EAN **4251269309**  
**243**  
梱包単位 **25**  
カラー ホワイト  
長さ **20 mm**  
直径 D1 **13 mm**

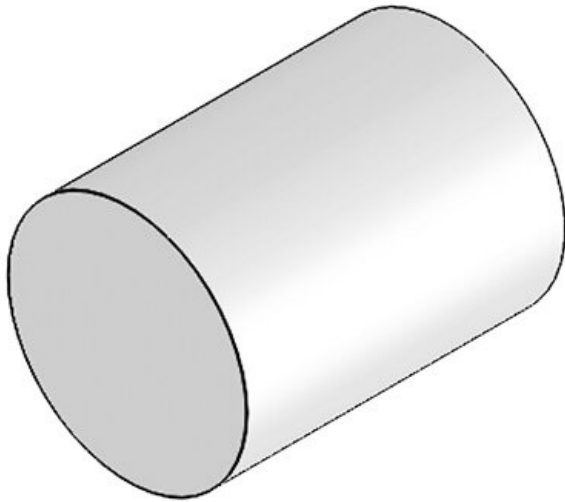


ST 14



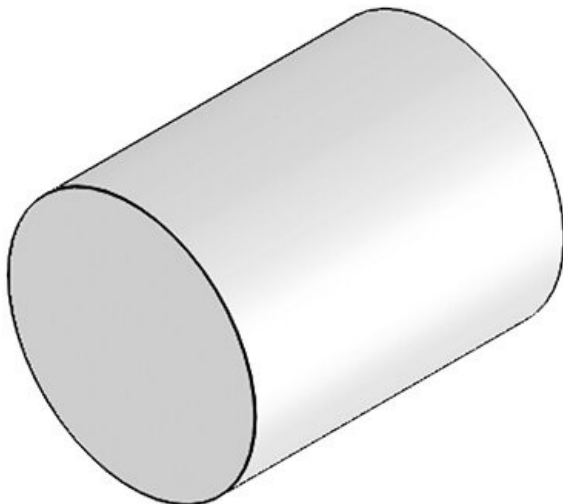
部品番号 **42887**  
EAN **4251269309**  
**236**  
梱包単位 **25**  
カラー ホワイト  
長さ **20 mm**  
直径 D1 **14 mm**

ST 15



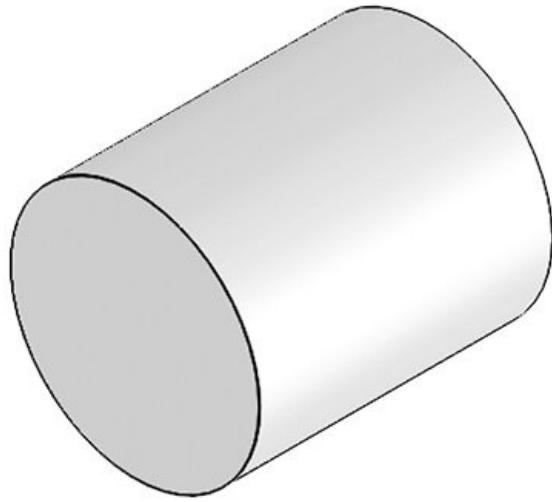
部品番号 **42885**  
EAN **4251269309**  
**229**  
梱包単位 **25**  
カラー ホワイト  
長さ **20 mm**  
直径 D1 **15 mm**

ST 16



部品番号 **42883**  
EAN **4251269309**  
**212**  
梱包単位 **25**  
カラー ホワイト  
長さ **20 mm**  
直径 D1 **16 mm**

ST 17



部品番号	<b>42881</b>
EAN	<b>4251269309</b>
梱包単位	<b>205</b>
カラー	<b>ホワイト</b>
長さ	<b>20 mm</b>
直径 D1	<b>17 mm</b>

ST-ASI



部品番号	<b>42877</b>
EAN	<b>4251269309</b>
梱包単位	<b>199</b>
カラー	<b>ホワイト</b>
長さ	<b>25 mm</b>

**icotek**<sup>®</sup>  
smart cable management