

排水用エレメント

制御盤 & 筐体用・保護等級IP66/IP67/IP69K



IP66

IP67

IP69K

RoHS
compliant

REACH
COMPLIANCE

Made in
Germany

高保護等級を持つキャビネットや筐体では、温度差により結露が発生します。排水用エレメントを使用することで、筐体の最大保護等級IP66を損なうことなく、凝縮水を安全に排出することができます。透水性のある膜は、毛細管現象により筐体の排水性を確保しており、筐体内部への飛沫侵入を防ぐ設計となっています。

排水エレメントは、ユニオンナットを使って、直径50.5+0.5mm穴で筐体底部に固定されます。取付け時、シーリングリングが筐体外壁にあること、カットアウトにバリがないことを確認してください。

仕様

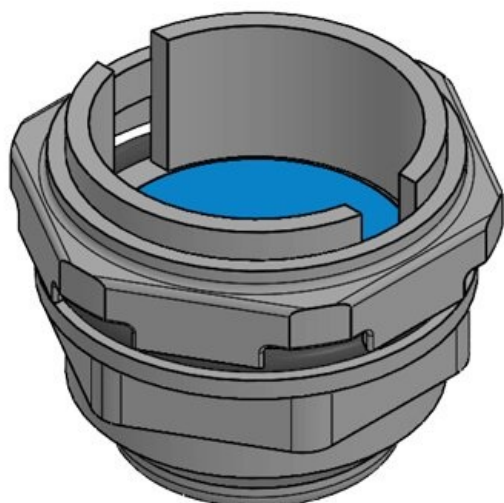
IP 保護等級 (EN 60529)	IP66, IP67, IP69K
温度	-45 C° ~ 70 C°
取付型式	ロックナット取付け

特長とメリット

- 高い保護等級IP66/IP67/IP69K
- 効率的な排水性能
- 簡単な取付け
- メートル規格標準穴サイズに対応
- 耐候性・耐紫外線性に優れた丈夫な筐体

製品タイプとサイズ

排水用エレメント M50



部品番号	99193	カットアウト丸	50,5 mm
EAN	4251269324	穴	
	789	ネジ	M50 × 1,5
梱包単位	1	透水性(5ミリ水	200 ml/h
長さ	49,5 mm	酸)	
幅	60 mm		
高さ	60 mm		
取付高	28,5 mm		

