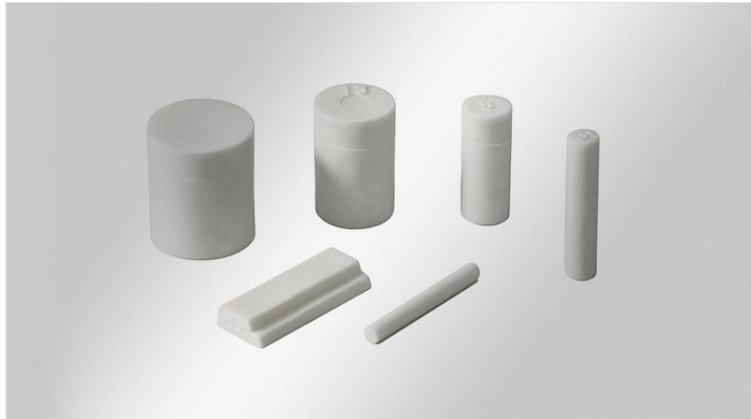


# ST | Inserti per gommini passacavo

delle serie KT e QT, diametro 1 - 17 mm



Gli inserti ST sono utilizzati per chiudere le aperture sia dei gommini passacavo KT i QT quando sia stato rimosso il cavo o forata la membrana frontale.

La protezione IP dei supporti non decade. È la soluzione ideale nel caso in cui i cavi siano stati rimossi.

## Caratteristiche

<b>UL Type (UL 50E)</b>	UL Type 12
<b>Materiale</b>	Poliammide
<b>Infiammabilità</b>	UL94-V0, autoestinguente
<b>Temperatura</b>	-40 C° ... 120 C°
<b>Proprietà</b>	senza siliceni, senza alogeni

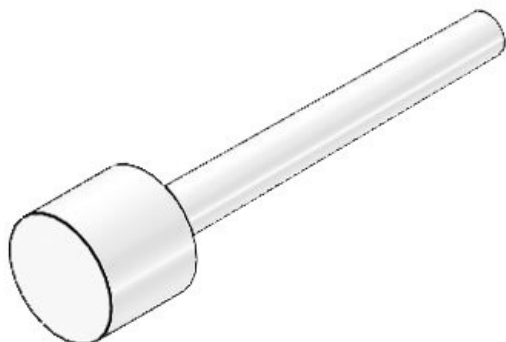
## Vantaggi e benefici

- Chiusura delle aperture inutilizzate

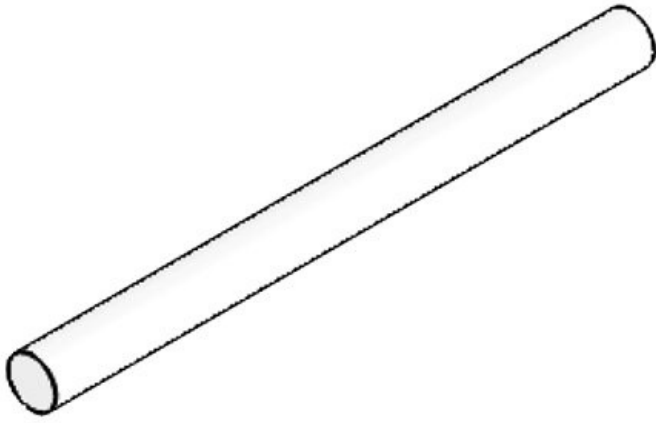
## Tipi di prodotto

ST 1

Codice **42900**  
EAN **4251269318**  
**337**  
Unità di  
imballaggio **25**  
Colore **bianco**  
Lunghezza **25 mm**  
Diametro D1 **1 mm**

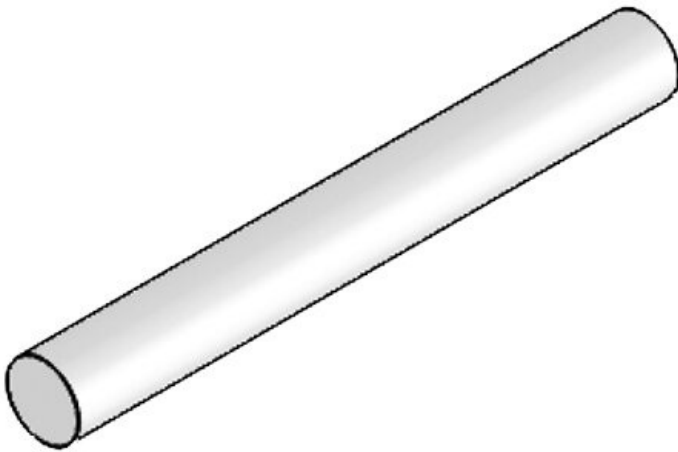


ST 2



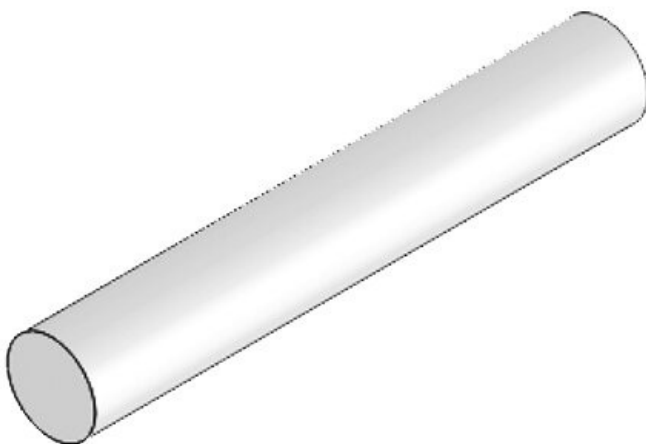
Codice **42909**  
EAN **4251269309**  
**359**  
Unità di  
imballaggio **25**  
Colore **bianco**  
Lunghezza **25 mm**  
Diametro D1 **2 mm**

ST 3



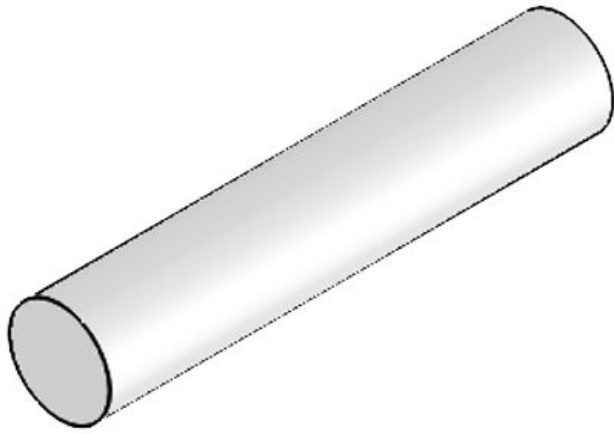
Codice **42901**  
EAN **4251269309**  
**304**  
Unità di  
imballaggio **25**  
Colore **bianco**  
Lunghezza **25 mm**  
Diametro D1 **3 mm**

ST 4



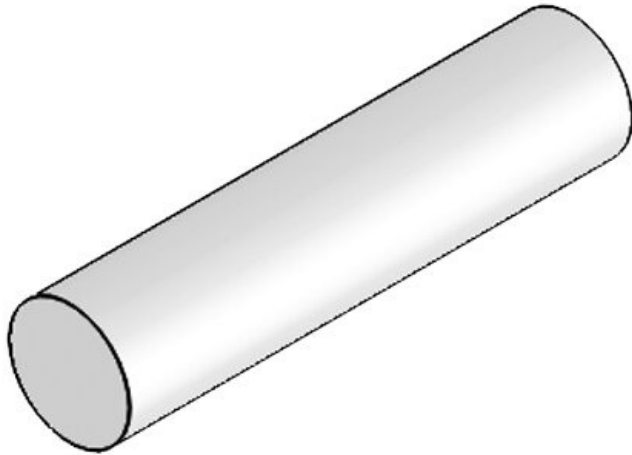
Codice **42908**  
EAN **4251269309**  
**342**  
Unità di  
imballaggio **25**  
Colore **bianco**  
Lunghezza **25 mm**  
Diametro D1 **4 mm**

ST 5



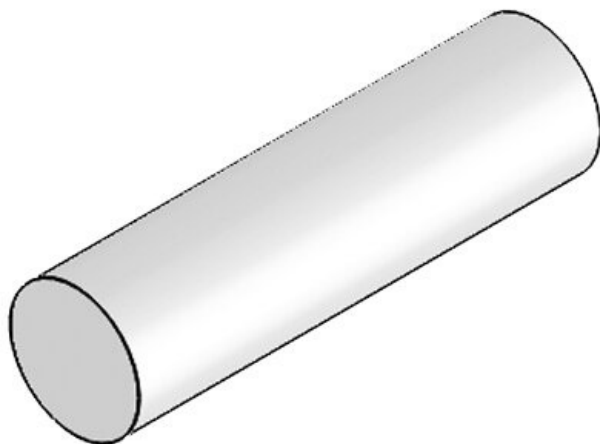
Codice **42906**  
EAN **4251269309**  
**335**  
Unità di  
imballaggio **25**  
Colore **bianco**  
Lunghezza **25 mm**  
Diametro D1 **5 mm**

ST 6



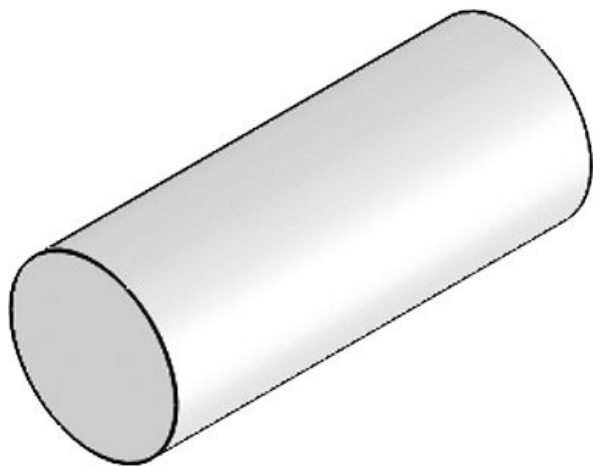
Codice **42903**  
EAN **4251269309**  
**311**  
Unità di  
imballaggio **25**  
Colore **bianco**  
Lunghezza **25 mm**  
Diametro D1 **6 mm**

ST 7



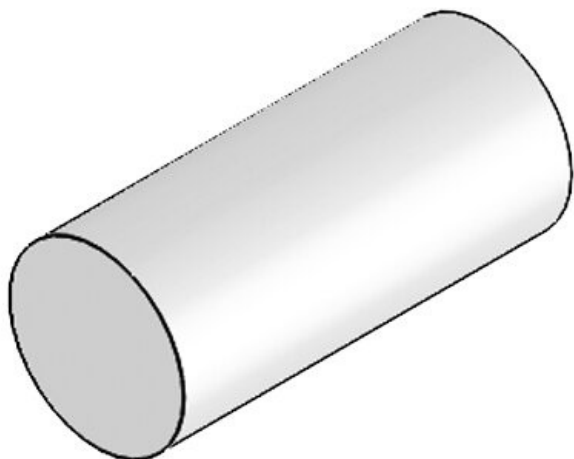
Codice **42905**  
EAN **4251269309**  
**328**  
Unità di  
imballaggio **25**  
Colore **bianco**  
Lunghezza **25 mm**  
Diametro D1 **7 mm**

ST 8



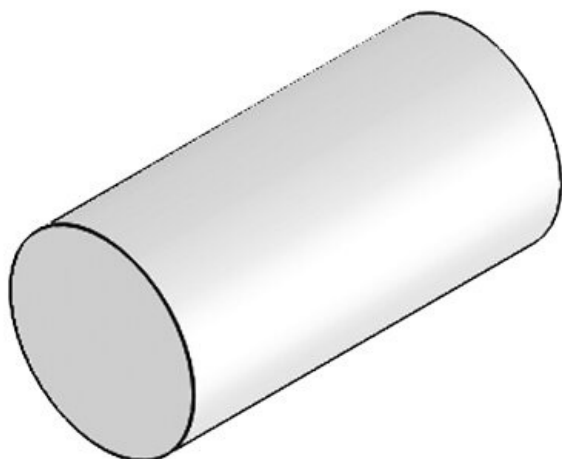
Codice **42899**  
EAN **4251269309**  
**298**  
Unità di  
imballaggio **25**  
Colore **bianco**  
Lunghezza **20 mm**  
Diametro D1 **8 mm**

ST 9



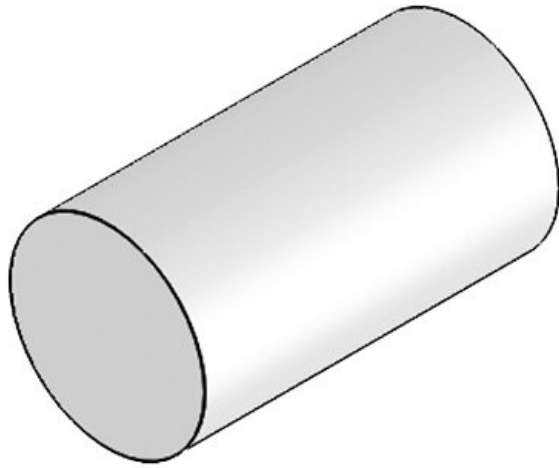
Codice **42897**  
EAN **4251269309**  
**281**  
Unità di  
imballaggio **25**  
Colore **bianco**  
Lunghezza **20 mm**  
Diametro D1 **9 mm**

ST 10



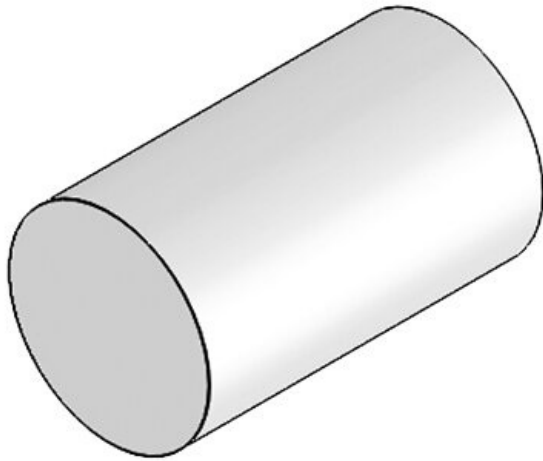
Codice **42895**  
EAN **4251269309**  
**274**  
Unità di  
imballaggio **25**  
Colore **bianco**  
Lunghezza **20 mm**  
Diametro D1 **10 mm**

ST 11



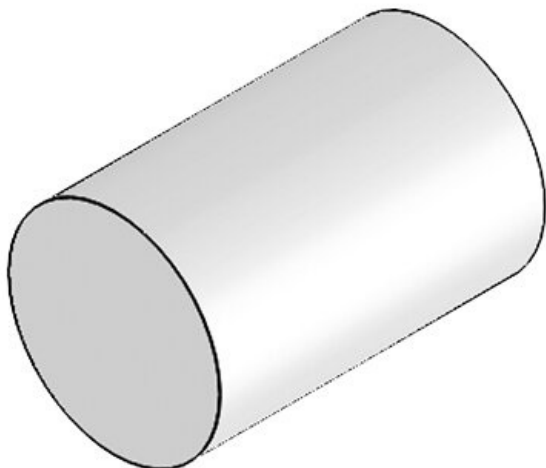
Codice **42893**  
EAN **4251269309**  
**267**  
Unità di  
imballaggio **25**  
Colore **bianco**  
Lunghezza **20 mm**  
Diametro D1 **11 mm**

ST 12



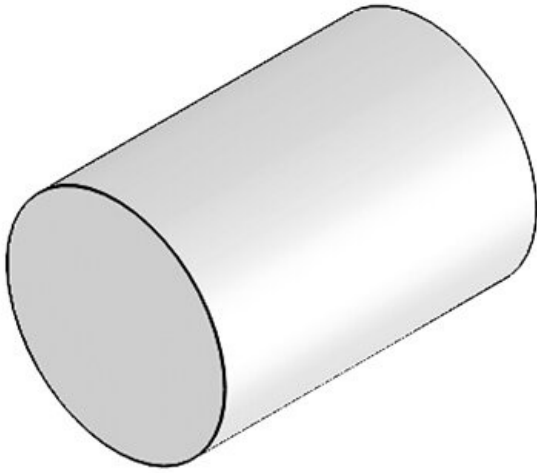
Codice **42891**  
EAN **4251269309**  
**250**  
Unità di  
imballaggio **25**  
Colore **bianco**  
Lunghezza **20 mm**  
Diametro D1 **12 mm**

ST 13



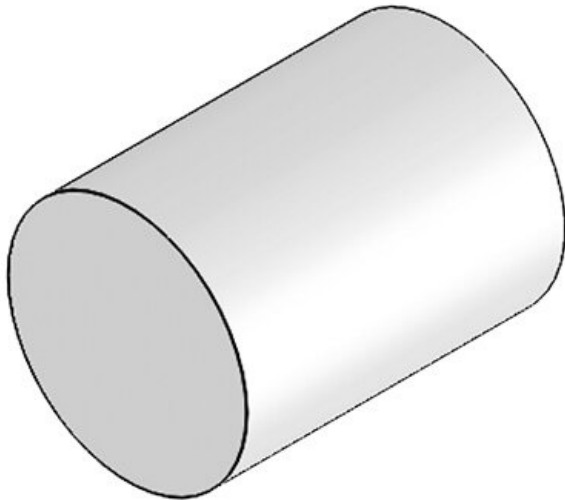
Codice **42889**  
EAN **4251269309**  
**243**  
Unità di  
imballaggio **25**  
Colore **bianco**  
Lunghezza **20 mm**  
Diametro D1 **13 mm**

ST 14



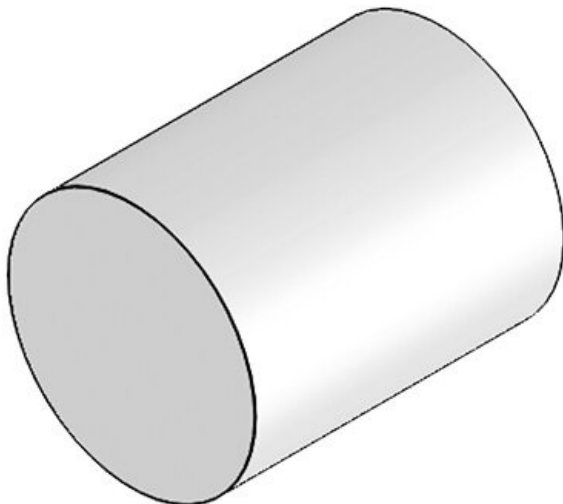
Codice **42887**  
EAN **4251269309**  
**236**  
Unità di  
imballaggio **25**  
Colore **bianco**  
Lunghezza **20 mm**  
Diametro D1 **14 mm**

ST 15



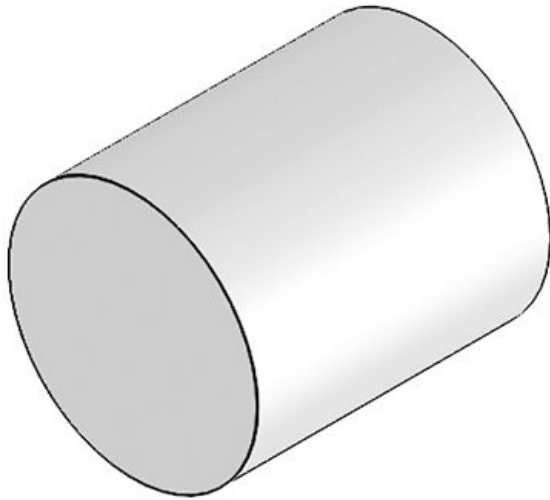
Codice **42885**  
EAN **4251269309**  
**229**  
Unità di  
imballaggio **25**  
Colore **bianco**  
Lunghezza **20 mm**  
Diametro D1 **15 mm**

ST 16



Codice **42883**  
EAN **4251269309**  
**212**  
Unità di  
imballaggio **25**  
Colore **bianco**  
Lunghezza **20 mm**  
Diametro D1 **16 mm**

ST 17



Codice **42881**  
EAN **4251269309**  
**205**  
Unità di  
imballaggio **25**  
Colore **bianco**  
Lunghezza **20 mm**  
Diametro D1 **17 mm**

ST-ASI



Codice **42877**  
EAN **4251269309**  
**199**  
Unità di  
imballaggio **25**  
Colore **bianco**  
Lunghezza **25 mm**

**icotek**<sup>®</sup>  
smart cable management