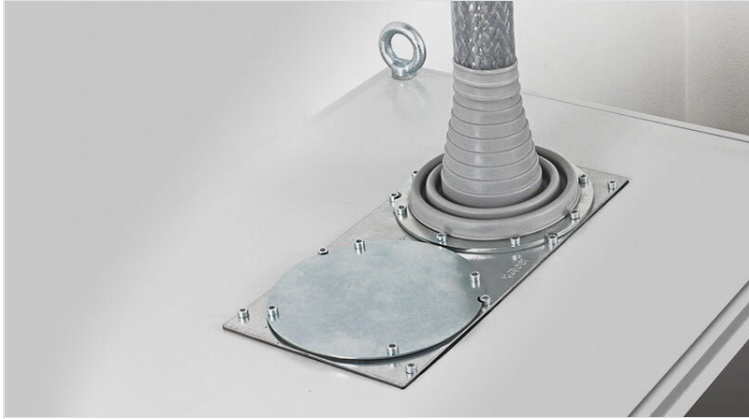


MP | Piastre di fissaggio componibili

per quadri elettrici



Le piastre di fissaggio MP sono fornite con le aperture adatte al fissaggio dei sistemi di passaggio cavo [KEL 24](#), [KEL-U 24](#), [KEL-QUICK 24](#), [KEL-JUMBO](#), [KEL-DPZ](#), [KEL-JUMBO flex](#) e [KEL-ULTRA flex](#).

Le piastre MP possono essere fissate nei seguenti punti:

- Pareti di separazione della Rittal
- Per chiudere le basi ed i tetti dei quadri (diversi produttori)
- Basi dei quadri Rittal tramite le piastre fondo quadro KDR-BMP

La piastra di fissaggio senza aperture è utilizzata per chiudere aperture non utilizzate (piastra cieca codice 43882). Questo codice può anche essere utilizzato come piastra per realizzare aperture personalizzate. La fornitura comprende la guarnizione adatta alla piastra ordinata.

IP54

RoHS
compliant

REACH
COMPLIANCE

Made in
Germany

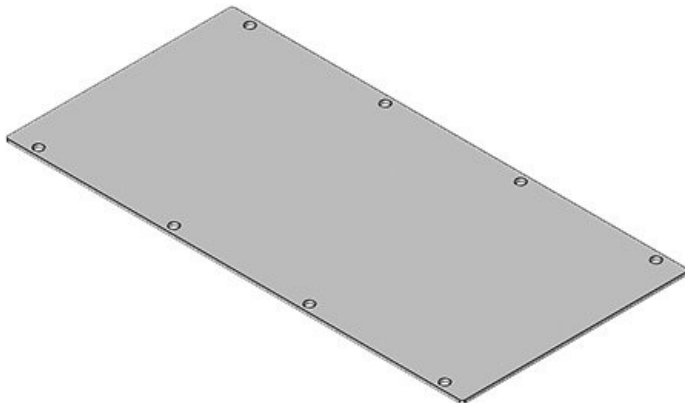
Caratteristiche

Protezione IP (EN 60529)	IP54
Materiale	Acciaio zincato Alluminio

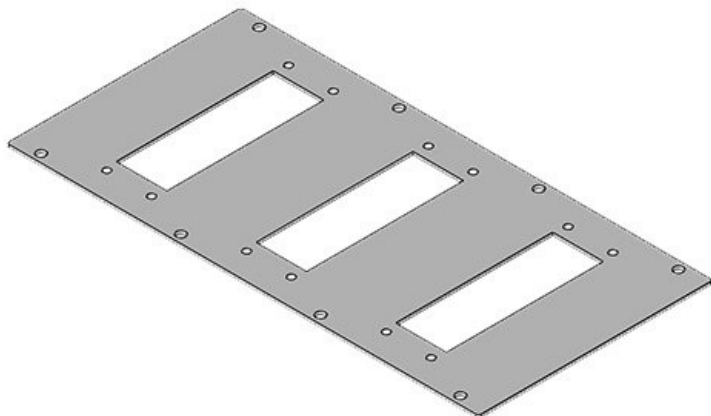
Vantaggi e benefici

Tipi di prodotto

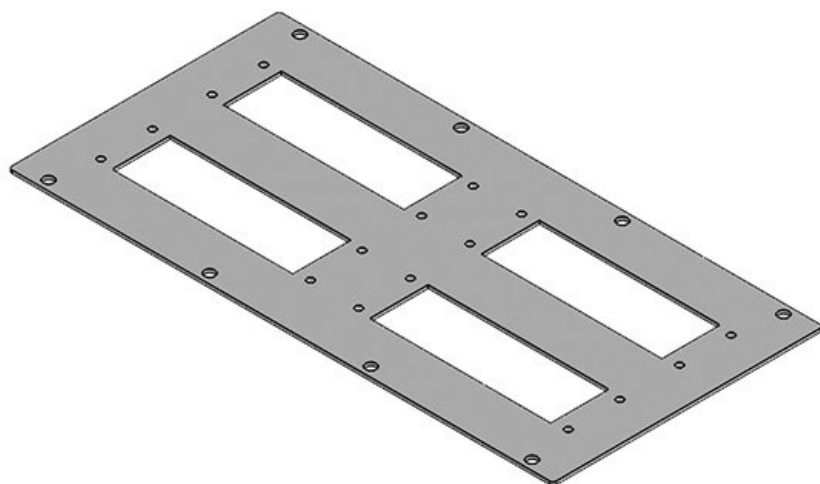
MP 0



Codice	43882
EAN	4251269310898
Unità di imballaggio	1
Lunghezza	338 mm
Larghezza	168 mm
Altezza	2 mm
Adatta a quadro	Rittal VX25, Rittal TS 8

MP 1

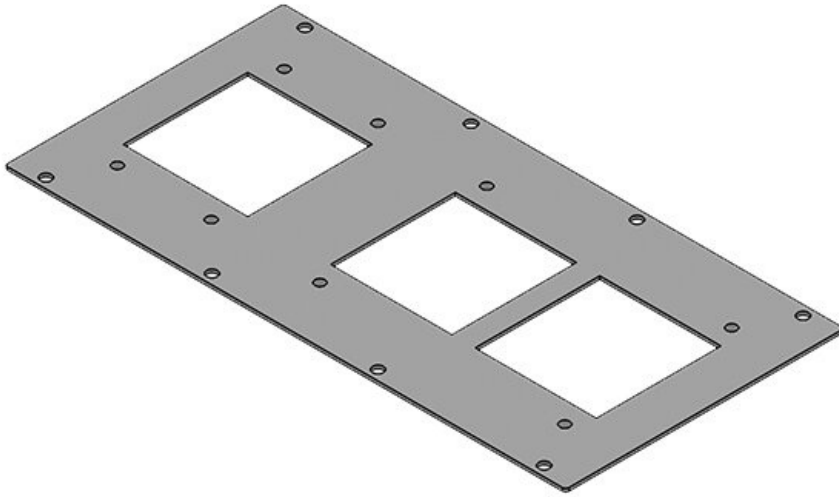
Codice	43891	Adatto a	3 × KEL 24 /
EAN	4251269310	passacavi:	KEL-U 24 /
	966		KEL-FA 24 /
Unità di imballaggio	1		KEL-QUICK
Lunghezza	338 mm	Adatta a	Rittal VX25,
Larghezza	168 mm	quadro	Rittal TS 8
Altezza	2 mm		
Apertura	112 × 36 mm		

MP 2

Codice	43890	Adatto a	4 × KEL 24 /
EAN	4251269310	passacavi:	KEL-U 24 /
	959		KEL-FA 24 /
Unità di imballaggio	1		KEL-QUICK
Lunghezza	338 mm	Adatta a	Rittal VX25,
Larghezza	168 mm	quadro	Rittal TS 8
Altezza	2 mm		
Apertura	112 × 36 mm		

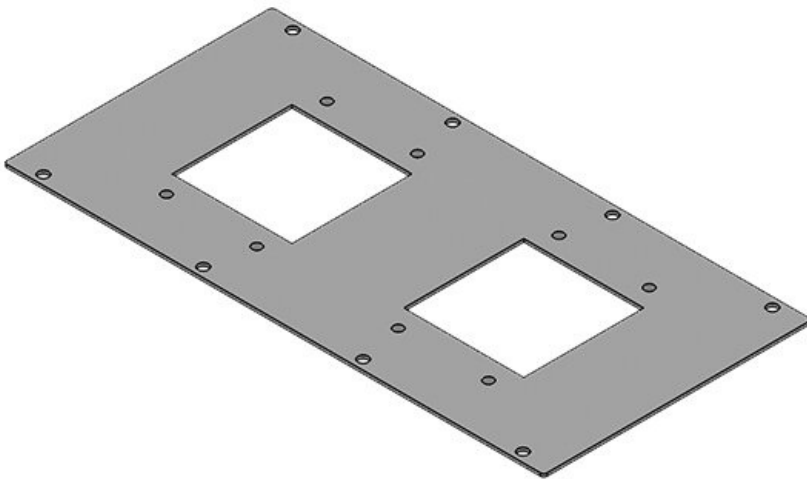
MP 3

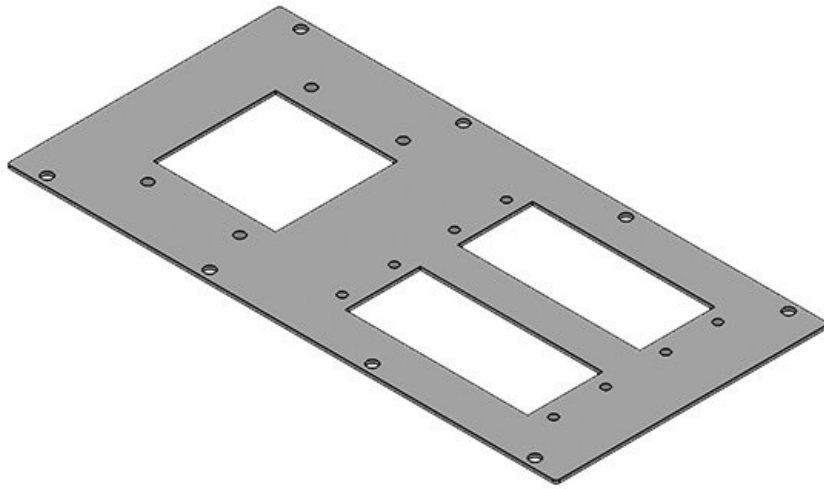
Codice	43886	Adatta a	Rittal VX25,
EAN	4251269310	quadro	Rittal TS 8
	911		
Unità di imballaggio	1		
Lunghezza	338 mm		
Larghezza	168 mm		
Altezza	2 mm		
Adatto a passacavi:	1 x KEL- JUMBO 1, 1 x KEL-JUMBO 2		



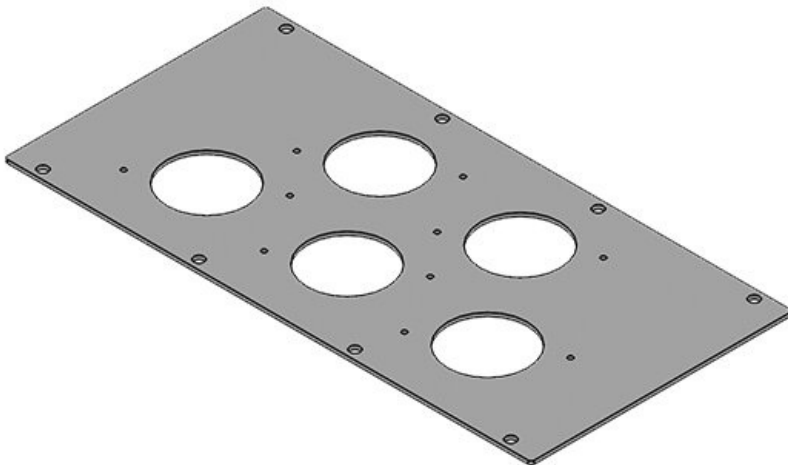
MP 4

Codice	43888	Adatta a	Rittal VX25,
EAN	4251269310	quadro	Rittal TS 8
	935		
Unità di imballaggio	1		
Lunghezza	338 mm		
Larghezza	168 mm		
Altezza	2 mm		
Adatto a passacavi:	2 x KEL- JUMBO 1		



MP 5

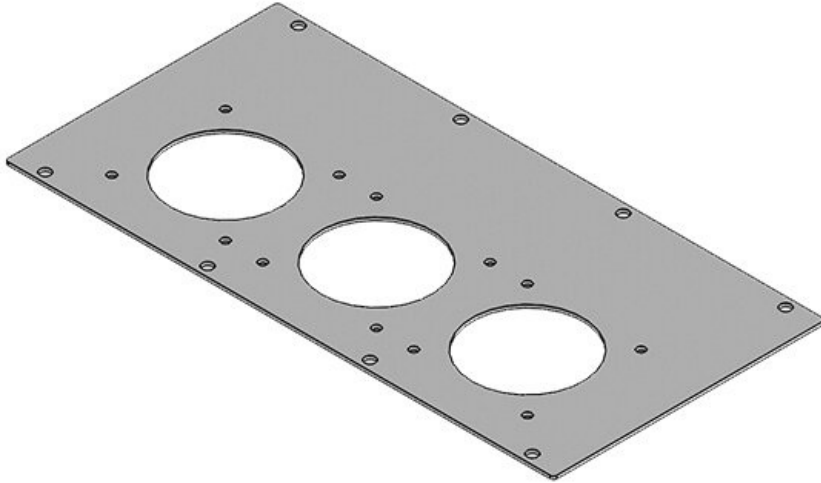
Codice	43887	Adatto a	2 × KEL 24 /
EAN	4251269310	passacavi:	KEL-U 24 /
	928		KEL-FA 24 /
Unità di	1		KEL-QUICK
imballaggio			24, 1 × KEL-
Lunghezza	338 mm		JUMBO 1
Larghezza	168 mm	Adatta a	Rittal VX25,
Altezza	2 mm	quadro	Rittal TS 8
Apertura	112 × 36 mm		

MP 6

Codice	43883	Adatto a	5 × KEL-DPZ
EAN	4251269310	passacavi:	50 / KEL-
	904		DPZ-HD 50 /
Unità di	1		KEL-DPZ-
imballaggio			CLICK 50 /
Lunghezza	338 mm		KEL-SCDP-TR
Larghezza	168 mm		50 / KEL-DPF
Altezza	2 mm		50
Apertura	50,4 mm	Adatta a	Rittal VX25,
rotonda		quadro	Rittal TS 8

MP 7

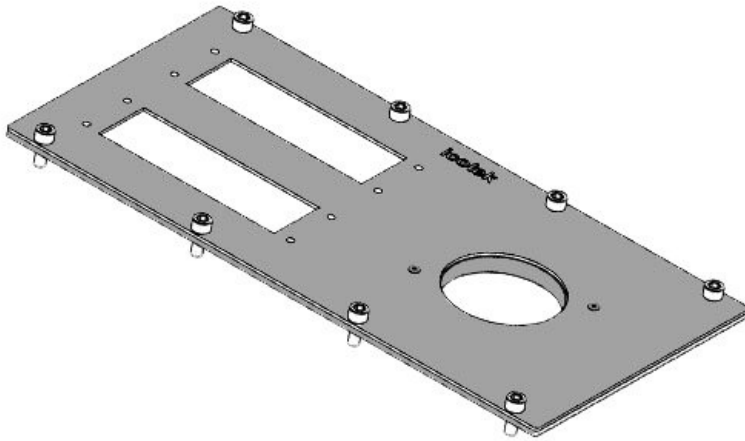
Codice	43889	Adatto a	3 × KEL-
EAN	4251269310	passacavi:	JUMBO flex
	942	Adatta a	Rittal VX25,
Unità di	1	quadro	Rittal TS 8
imballaggio			
Lunghezza	338 mm		
Larghezza	168 mm		
Altezza	2 mm		
Apertura	75,5 mm		
rotonda			



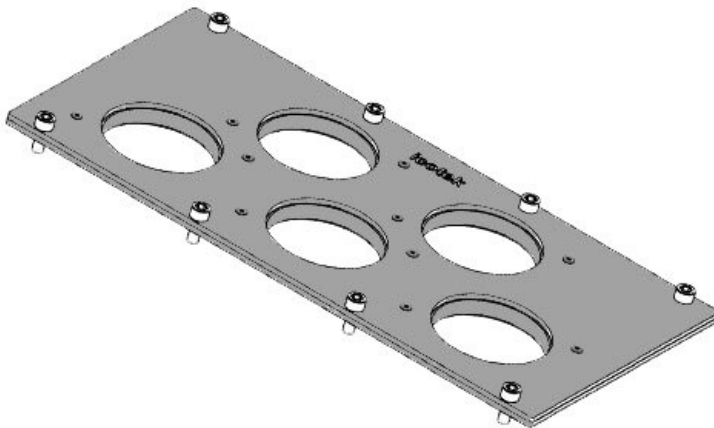
MP 8

Codice	43894	Adatto a	2 × KEL-
EAN	4251269310	passacavi:	ULTRA flex
	973	Adatta a	Rittal VX25,
Unità di	1	quadro	Rittal TS 8
imballaggio			
Lunghezza	338 mm		
Larghezza	168 mm		
Altezza	3 mm		
Apertura	140 mm		
rotonda			





Codice	43896	Apertura	63,4 mm
EAN	4251269320	rotonda	
Unità di imballaggio	422	Adatto a passacavi:	2 × KEL 24 / KEL-U 24 / KEL-FA 24 / KEL-QUICK 24, 1 × KEL-DPZ 63 / KEL-DPZ-CLICK 63 / KEL-DPF 63
Lunghezza	338 mm		
Larghezza	168 mm		
Altezza	2 mm		
Apertura	112 × 36 mm		
		Adatta a quadro	Rittal VX25, Rittal TS 8



Codice	43899	Adatto a passacavi:	5 × KEL-DPZ 63 / KEL-DPZ-HD 63 / KEL-DPZ-CLICK 63 / KEL-SCDP-TR 63 / KEL-DPF 63
EAN	4251269319		
Unità di imballaggio	020		
Lunghezza	338 mm		
Larghezza	168 mm		
Altezza	3 mm		
Apertura rotonda	63,4 mm	Adatta a quadro	Rittal VX25, Rittal TS 8