

KEL-QTE | Plaques passe-câbles divisibles à clipser

pour câbles avec connecteur, montage sans outil / IP54



Les KEL-QTE sont des plaques passe-câbles divisibles qui se clipsent directement sur une tôle de 1.5 à 2.5 mm d'épaisseur. Le système KEL-QTE permet d'introduire des câbles pré confectionnés et non pré confectionnés.

IP54

HL3

EN 45545-2

ECOLAB

certified

UV

ISO 4892-2A

PNEUMATICS

RoHS

compliant

REACH

COMPLIANCE

Made in

Germany

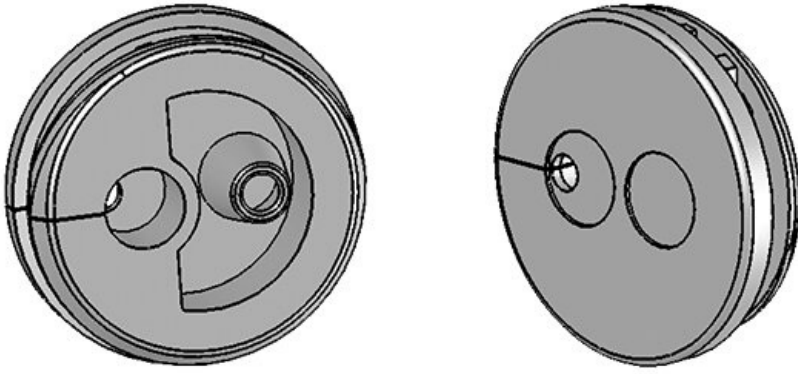
Spécifications

Protection IP (EN 60529)	IP54
Matière	Élastomère
Caract. au feu	UL94-V0, auto-extinguible
Température	-40 C° à 100 C°
Propriétés	Résistance aux UV, sans silicone, sans halogènes
Type de fixation	Enclencher
Hauteur de montage	2 mm

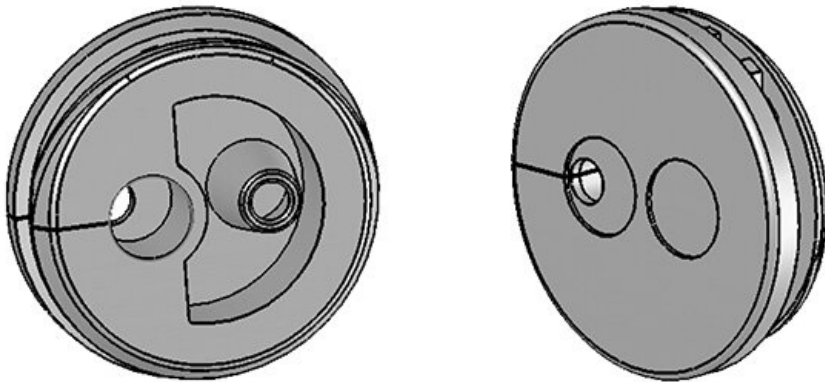
Avantages

- Montage rapide sans outils
- Introduction de câbles pré confectionnés et sans connecteurs
- Lors du démontage, pas besoin de dévisser et visser à nouveau les cadres passe-câbles
- Correspond à la découpe métrique

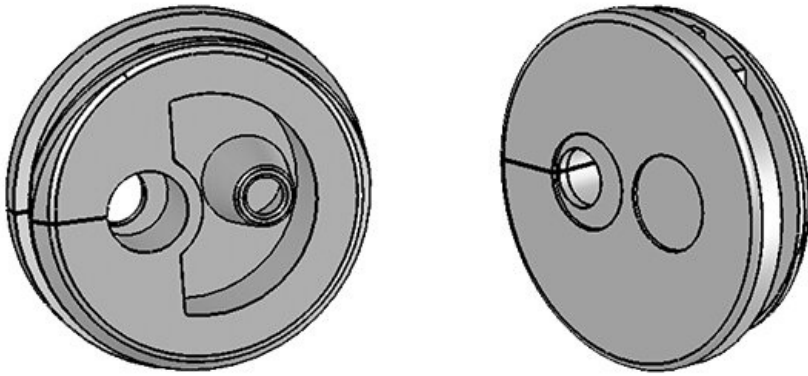
Types et tailles de produits



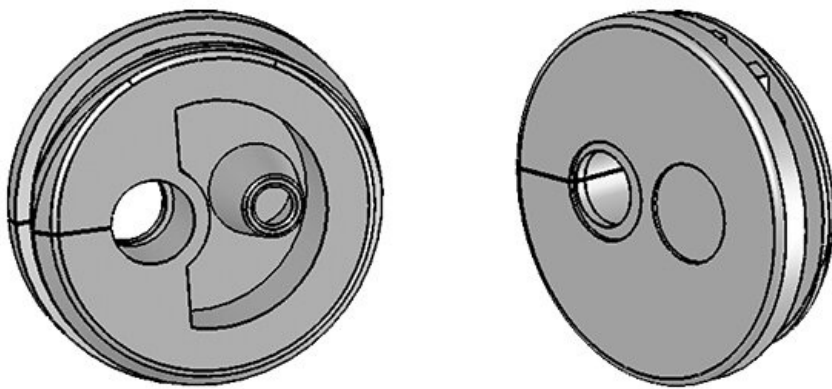
N° de cde **43412**
EAN **4251269309**
793
Unité **10**
d'emballage
Pour nombre **2**
max. de câbles
Diam. max. de **3,2 mm**
câble, pré
confectionné
Diam. max. de **5,2 mm**
câble, sans
connecteur
Hauteur **6 mm**
Hauteur de **2 mm**
montage
Pour épais. **1,5 mm**
min. de paroi
Pour épais. **2,5 mm**
max. de paroi
Diam. min. de **2,6 mm**
câble, pré
confectionné
Diam. min. de **1 mm**
câble, sans
connecteur



N° de cde **43413**
 EAN **4251269309**
809
 Unité **10**
 d'emballage
 Pour nombre **2**
 max. de câbles
 Diam. max. de **3,8 mm**
 câble, pré
 confectionné
 Diam. max. de **5,2 mm**
 câble, sans
 connecteur
 Hauteur **6 mm**
 Hauteur de
 montage **2 mm**
 Pour épais. **1,5 mm**
 min. de paroi
 Pour épais. **2,5 mm**
 max. de paroi
 Diam. min. de **3,1 mm**
 câble, pré
 confectionné
 Diam. min. de **1 mm**
 câble, sans
 connecteur



N° de cde **43414**
 EAN **4251269309**
816
 Unité **10**
 d'emballage
 Pour nombre **2**
 max. de câbles
 Diam. max. de **4,8 mm**
 câble, pré
 confectionné
 Diam. max. de **5,2 mm**
 câble, sans
 connecteur
 Hauteur **6 mm**
 Hauteur de
 montage **2 mm**
 Pour épais. **1,5 mm**
 min. de paroi
 Pour épais. **2,5 mm**
 max. de paroi
 Diam. min. de **3,8 mm**
 câble, pré
 confectionné
 Diam. min. de **1 mm**
 câble, sans
 connecteur



N° de cde **43415**
EAN **4251269309**
823
Unité **10**
d'emballage
Pour nombre **2**
max. de câbles
Diam. max. de **5,6 mm**
câble, pré
confectionné
Diam. max. de **5,2 mm**
câble, sans
connecteur
Hauteur **6 mm**
Hauteur de
montage **2 mm**
Pour épais.
min. de paroi **1,5 mm**
Pour épais.
max. de paroi **2,5 mm**
Diam. min. de **4,7 mm**
câble, pré
confectionné
Diam. min. de **1 mm**
câble, sans
connecteur