

# KEL-BES-S | Plaques passe-câbles à brosse divisibles

pour câbles avec et sans connecteur



RoHS  
compliant



Made in  
Germany

Plaque passe-câbles à brosse divisible KEL-BES-S a été développé pour introduire des câbles pré confectionnés et sans connecteurs par exemple pour des armoires à rack serveurs, armoire de commandes, ou coffrets de distribution. Le cadre KEL-BES-S présent aussi une solution idéale pour le passage de câbles dans le cas de double plancher. La divisibilité du système, permet un montage ultérieure autour des câbles.

Les découpes sont standardisées pour des connecteurs de 10, 16 et 24 pôles.

Il est installé par vissage ou par l'utilisation de rivets en plastique.

## Spécifications

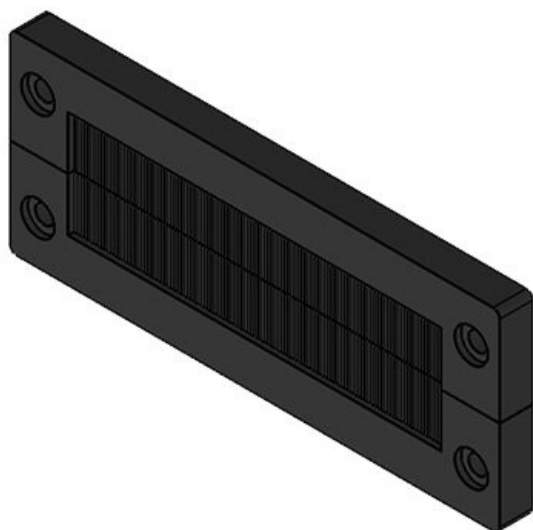
<b>Matière</b>	Polyamide Brosses: Polyamide
<b>Caract. au feu</b>	UL94-V0, auto-extinguible
<b>Température</b>	-20 C° à 90 C°
<b>Propriétés</b>	sans silicone, sans halogènes
<b>Type de fixation</b>	Visser, Riveter

## Avantages

- Assemblage très facile
- Installation possible à tout moment
- Utilisation universelle
- Protection contre les poussières et courants d'air
- Visuel soigné
- Protection des arêtes vives

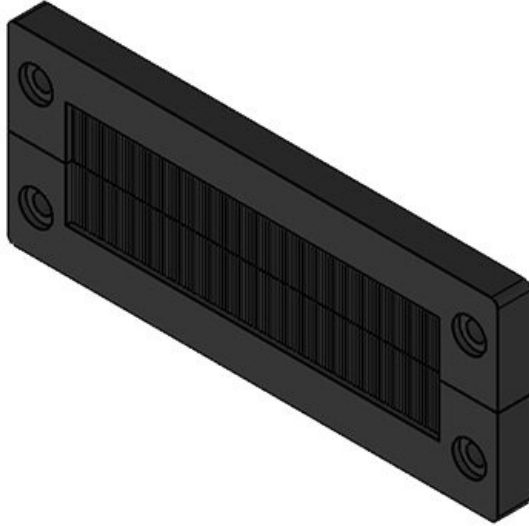
## Types et tailles de produits

KEL-BES-S 24



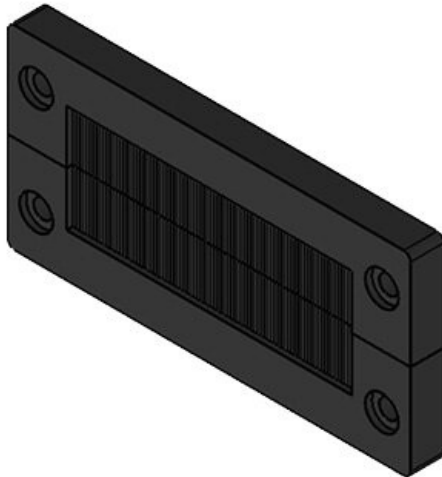
N° de cde	<b>51522</b>	Découpe	<b>112 × 36 mm</b>
EAN	<b>4251269316</b>	Nombre de trous de vis	<b>4</b>
Unité d'emballage	<b>609</b>	Diamètre trous de vis	<b>5,8 mm</b>
Longueur	<b>147 mm</b>		
Largeur	<b>58 mm</b>		
Hauteur	<b>10 mm</b>		
Hauteur de montage	<b>10 mm</b>		

**KEL-BES-S 24 avec rivets expansibles**



N° de cde	<b>51522.002</b>	Découpe	<b>112 x 36 mm</b>
EAN	<b>4251269320</b>	Nombre de trous de vis	<b>4</b>
Unité d'emballage	<b>10</b>	Diamètre trous de vis	<b>5,8 mm</b>
Longueur	<b>147 mm</b>		
Largeur	<b>58 mm</b>		
Hauteur	<b>10 mm</b>		
Hauteur de montage	<b>10 mm</b>		

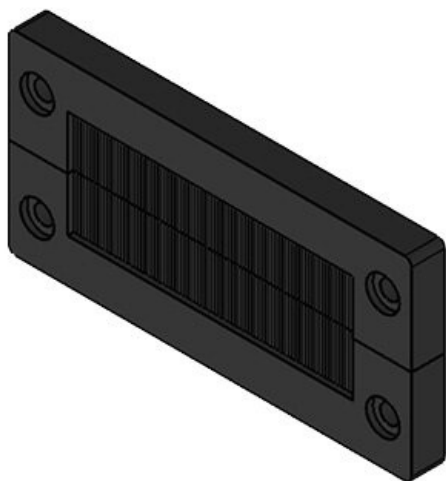
**KEL-BES-S 16**



N° de cde	<b>51521</b>	Découpe	<b>86 x 36 mm</b>
EAN	<b>4251269316</b>	Nombre de trous de vis	<b>4</b>
Unité d'emballage	<b>10</b>	Diamètre trous de vis	<b>5,8 mm</b>
Longueur	<b>120 mm</b>		
Largeur	<b>58 mm</b>		
Hauteur	<b>10 mm</b>		
Hauteur de montage	<b>10 mm</b>		

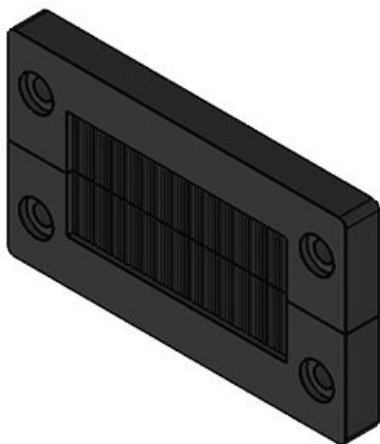
**KEL-BES-S 16 avec rivets expansibles**

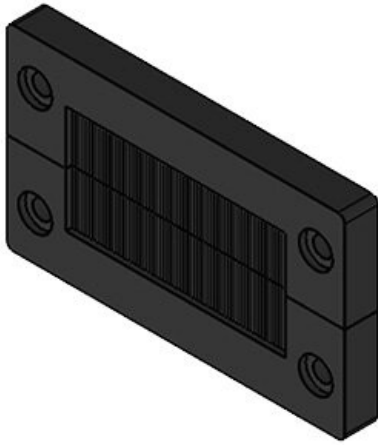
N° de cde	<b>51521.002</b>	Découpe	<b>86 x 36 mm</b>
EAN	<b>4251269320</b>	Nombre de trous de vis	<b>4</b>
Unité d'emballage	<b>10</b>	Diamètre trous de vis	<b>5,8 mm</b>
Longueur	<b>120 mm</b>		
Largeur	<b>58 mm</b>		
Hauteur	<b>10 mm</b>		
Hauteur de montage	<b>10 mm</b>		



**KEL-BES-S 10**

N° de cde	<b>51520</b>	Découpe	<b>65 x 36 mm</b>
EAN	<b>4251269316</b>	Nombre de trous de vis	<b>4</b>
Unité d'emballage	<b>10</b>	Diamètre trous de vis	<b>5,8 mm</b>
Longueur	<b>100 mm</b>		
Largeur	<b>58 mm</b>		
Hauteur	<b>10 mm</b>		
Hauteur de montage	<b>10 mm</b>		





N° de cde	<b>51520.002</b>	Découpe	<b>65 × 36 mm</b>
EAN	<b>4251269320</b>	Nombre de trous de vis	<b>4</b>
Unité d'emballage	<b>10</b>	Diamètre trous de vis	<b>5,8 mm</b>
Longueur	<b>100 mm</b>		
Largeur	<b>58 mm</b>		
Hauteur	<b>10 mm</b>		
Hauteur de montage	<b>10 mm</b>		