

Dispositif de drainage

pour armoires et boîtiers, IP66 / IP67 / IP69K



IP66

IP67

IP69K

RoHS
compliant

REACH
COMPLIANCE

Made in
Germany

Dans les armoires et les boîtiers à forte étanchéité les différences de température entraînent de la condensation. En utilisant un dispositif de drainage il est possible d'évacuer cette condensation en toute sécurité sans perdre la protection maximale de l'armoire IP66. Une membrane perméable à l'eau assure le drainage de l'enceinte grâce à son effet capillaire. Le dispositif empêche les jets d'eau de pénétrer à l'intérieur de l'armoire.

Le dispositif de drainage est fixé dans le fond du coffret à l'aide de l'écrou-raccord dans un trou de $\varnothing 50,5 + 0,5$ mm. Assurez-vous que la bague d'étanchéité se trouve sur la paroi extérieure du boîtier et que le trou est exempt de bavures.

Spécifications

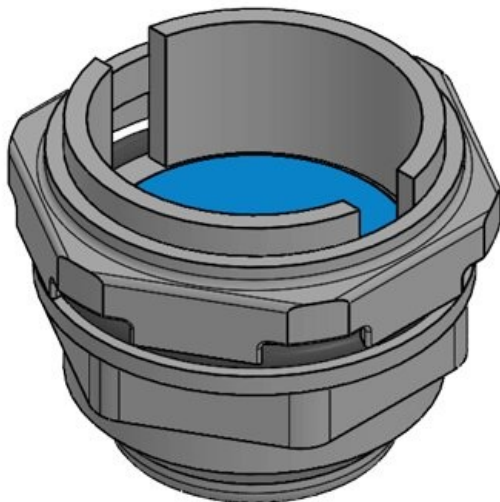
Protection IP (EN 60529)	IP66, IP67, IP69K
Température	-45 C° à 70 C°
Type de fixation	Vissage par contre-écrou

Avantages

- Degré de protection élevés IP66/67, IP69K
- Drainage performant
- Montage facile
- Basé sur une découpe métrique standard
- Produit robuste, résistant aux intempéries et aux UV

Types et tailles de produits

Dispositif de drainage M50



N° de cde	99193	Découpe,	50,5 mm
EAN	4251269324	ronde	
	789	Filetage	M50 x 1,5
Unité d'emballage	1	Perméabilité à l'eau (colonne d'eau 5 mm)	200 ml/h
Longueur	49,5 mm		
Largeur	60 mm		
Hauteur	60 mm		
Hauteur de montage	28,5 mm		

