



IP20

RoHS  
compliant

REACH  
COMPLIANCE

Made in  
Germany

CE

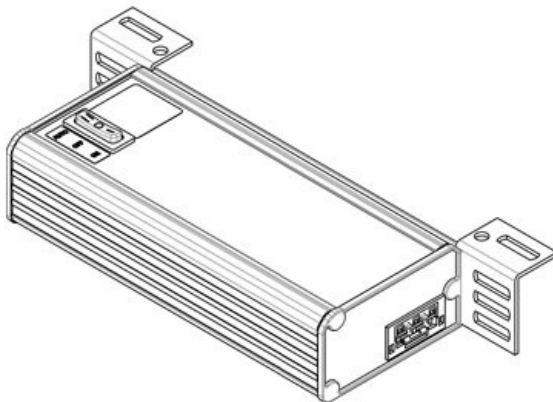
UK  
CA

## Tekniset tiedot

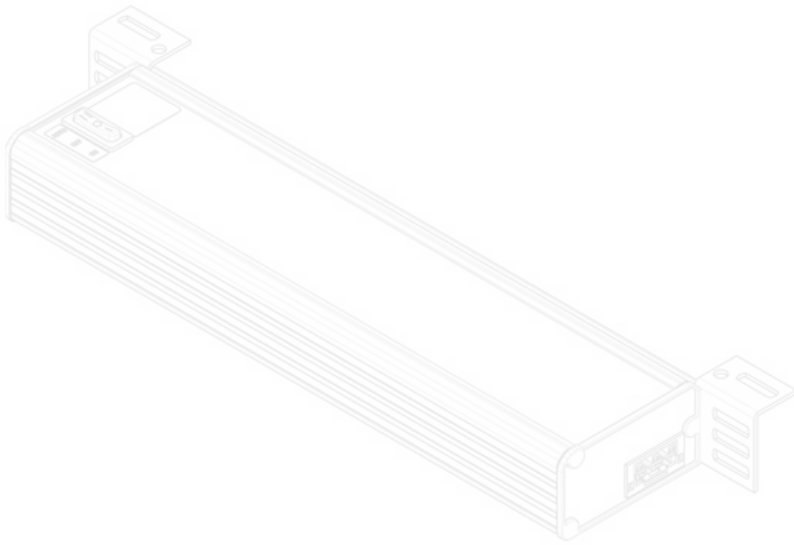
IP-suojaluokka (EN 60529)	IP20
Tiiviyysluokka	I (suojajohdinliitäntä)
Materiaali	Kotelo: Alumiini, suulakepuristettu Valaisimen kansi: Polykarbonaatti
Palamisluokka	
Lämpötila	-20 C° ... 50 C°
Asennusvaihtoehdot	Ruuvikiinnitys

## Edut ja hyödyt

## Tuotetyypit ja koot

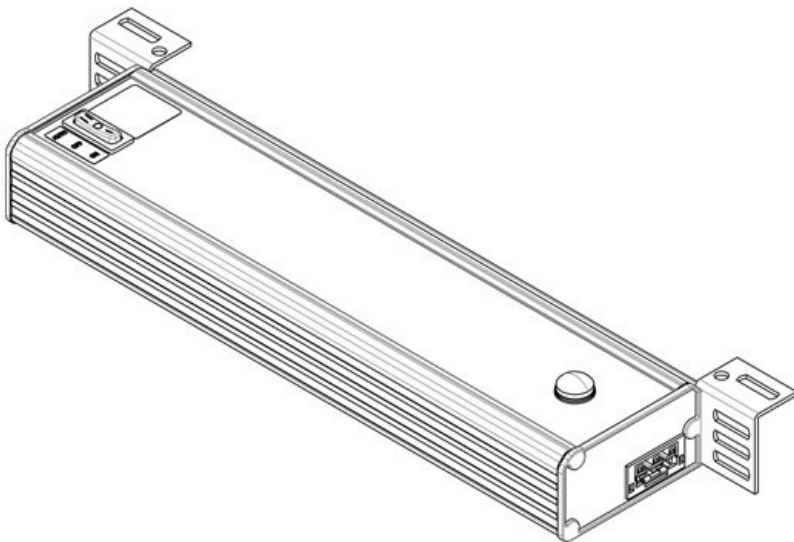


Osa nro.	<b>81404</b>	Liitäntämahdollisuudet	<b>Ovikytkin, Lämpijohdotettu, Feed-in</b>
EAN		Liitintyyppille	<b>GST 18 pistorasia</b>
Pakkausyksikkö	<b>1</b>	Nimellisteho	<b>6 W</b>
UL Certificate	<b>cURus (in progress)</b>	Käyttöjännite	<b>100 - 240 V AC</b>
Pituus	<b>197,2 mm</b>	Testistandardi	<b>EN 60598, EN 62471, EN 55015, EN 61000</b>
Korkeus	<b>48 mm</b>	Tiiviyysluokka	<b>I (suojajohdinliitäntä)</b>
Leveys	<b>112,6 mm</b>	Ohjeet	<b>2014/35/EU, 2014/30/EU</b>
		Käyttöikä	<b>50.000 h</b>
		Energiätehokkuusluokka	<b>F</b>
		Virrankulutus kWh/1000 h	<b>13</b>
		Väriämpötila	<b>5.600 K</b>
		Värintoistoindeksi CRI	<b>&gt;80</b>
		Valovirta	<b>900 lm</b>



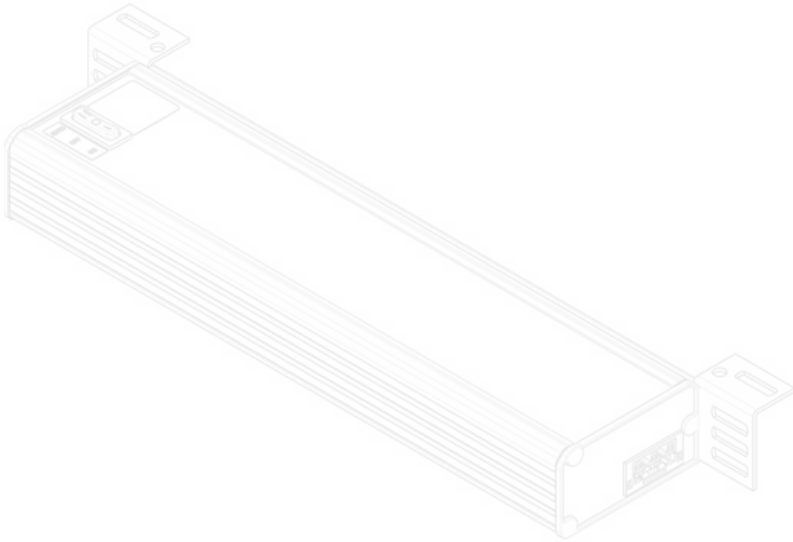
Osa nro. **81403**  
EAN  
Pakkausyksikkö **1**  
UL Certificate **cURus (in progress)**  
Pituus **347,2 mm**  
Korkeus **48 mm**  
Leveys **112,6 mm**

Liitännämahdollisuudet **Feed-in, Lämpijohdotettu, Ovikytkin**  
Liitintyyppille **GST 18 pistorasia**  
Nimellisteho **9 W**  
Käyttöjännite **100 - 240 V AC**  
Testistandardi **EN 60598, EN 62471, EN 55015, EN 61000**  
Tiiviysluokka **I (suojajohdintä)**  
Ohjeet **2014/35/EU, 2014/30/EU**  
Käyttöikä **50.000 h**  
Energiatehokkuusluokka **F**  
Virrankulutus **13 kWh/1000 h**  
Väriämpötila **5.600 K**  
Värintoistoindeksi CRI **>80**  
Valovirta **1.280 lm**



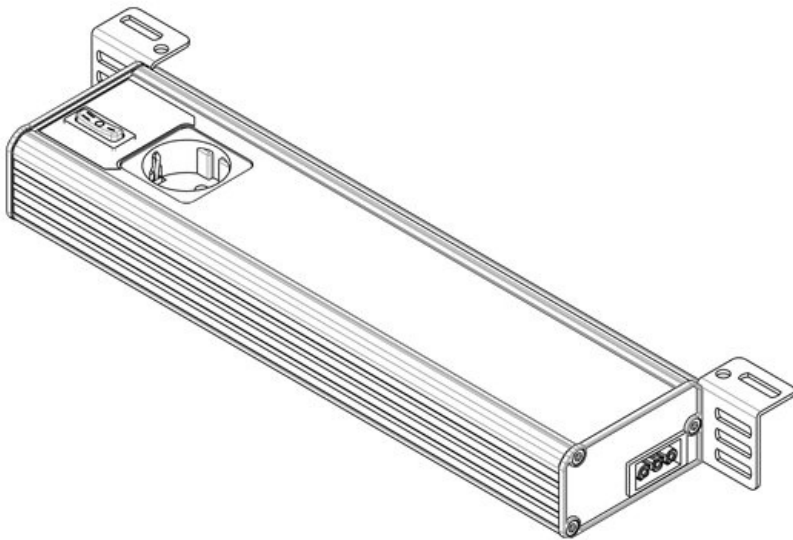
Osa nro. **81401**  
EAN  
Pakkausyksikkö **1**  
UL Certificate **cURus (in progress)**  
Pituus **347,2 mm**  
Korkeus **48 mm**  
Leveys **112,6 mm**

Versio **PIR liiketunnistin**  
Liitännämahdollisuudet **Feed-in, Lämpijohdotettu**  
Liitintyyppille **GST 18 pistorasia**  
Nimellisteho **9 W**  
Käyttöjännite **100 - 240 V AC**  
Testistandardi **EN 60598, EN 62471, EN 55015, EN 61000**  
Tiiviysluokka **I (suojajohdintä)**  
Ohjeet **2014/35/EU, 2014/30/EU**  
Käyttöikä **50.000 h**  
Energiatehokkuusluokka **F**  
Virrankulutus **13 kWh/1000 h**  
Väriämpötila **5.600 K**  
Värintoistoindeksi CRI **>80**  
Valovirta **1.280 lm**



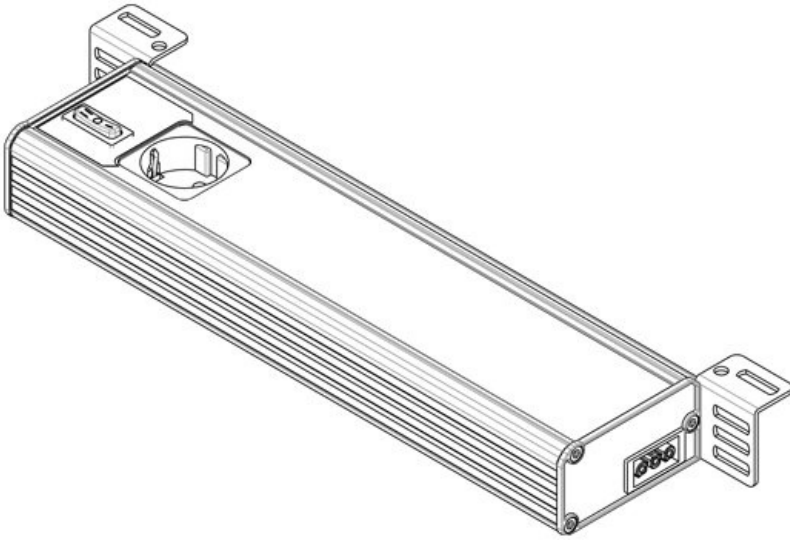
Osa nro. **81408**  
EAN  
Pakkausyksikkö **1**  
UL Certificate **cURus (in progress)**  
Pituus **347,2 mm**  
Korkeus **48 mm**  
Leveys **112,6 mm**

Liitäntämahdollisuudet **Feed-in, Lämpijohdotettu, Ovikytkin**  
Liitintyyppille **GST 18 pistorasia**  
Nimellisteho **9 W**  
Käyttöjännite **120 V AC**  
Testistandardi **EN 60598, EN 62471, EN 55015, EN 61000**  
Tiiviysluokka **I (suojajohdintäytä)**  
Ohjeet **2014/35/EU, 2014/30/EU**  
Käyttöikä **50.000 h**  
Energiatehokkuusluokka **F**  
Virrankulutus **13 kWh/1000 h**  
Väriämpötila **5.600 K**  
Värintoistoindeksi CRI **>80**  
Valovirta **1.280 lm**

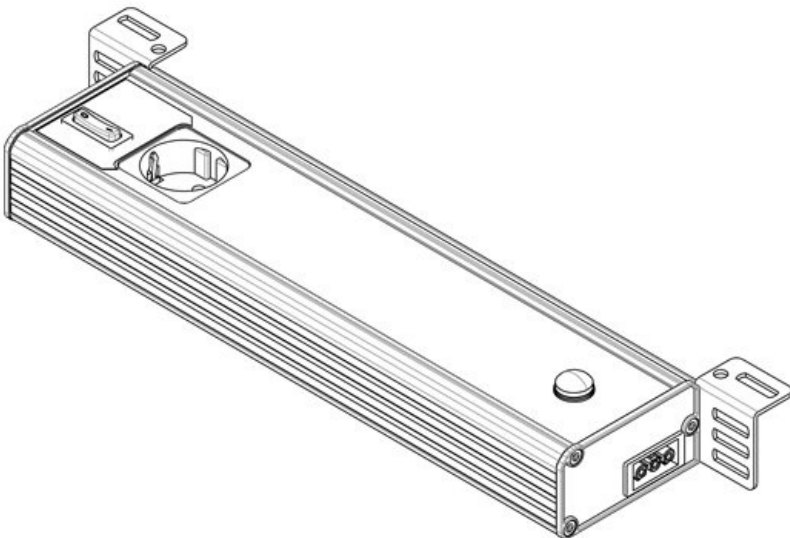


Osa nro. **81300**  
EAN **4251269332**  
Pakkausyksikkö **1**  
Pituus **347,2 mm**  
Korkeus **48 mm**  
Leveys **112,6 mm**  
Versio **Pistorasia D/Schuko (Tyyppi F, CEE 7/3)**

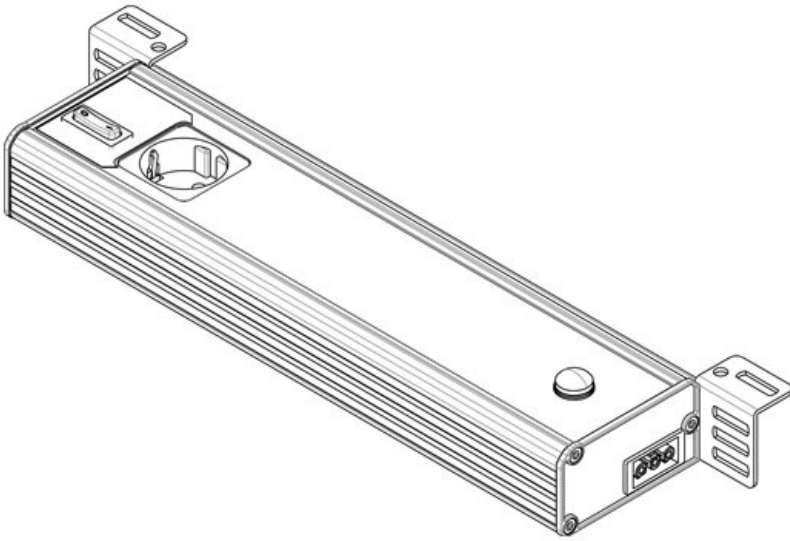
Liitäntämahdollisuudet **Ovikytkin, Lämpijohdotettu, Feed-in**  
Liitintyyppille **GST 18 pistorasia**  
Nimellisteho **12 W**  
Käyttöjännite **230 V AC +/-5%, 50 - 60 Hz**  
Testistandardi **EN 60598, EN 62471, EN 55015, EN 61000**  
Tiiviysluokka **I (suojajohdintäytä)**  
Ohjeet **2014/35/EU, 2014/30/EU**  
Käyttöikä **50.000 h**  
Energiatehokkuusluokka **F**  
Virrankulutus **13 kWh/1000 h**  
Väriämpötila **5.600 K**  
Värintoistoindeksi CRI **>80**  
Valovirta **1.350 lm**



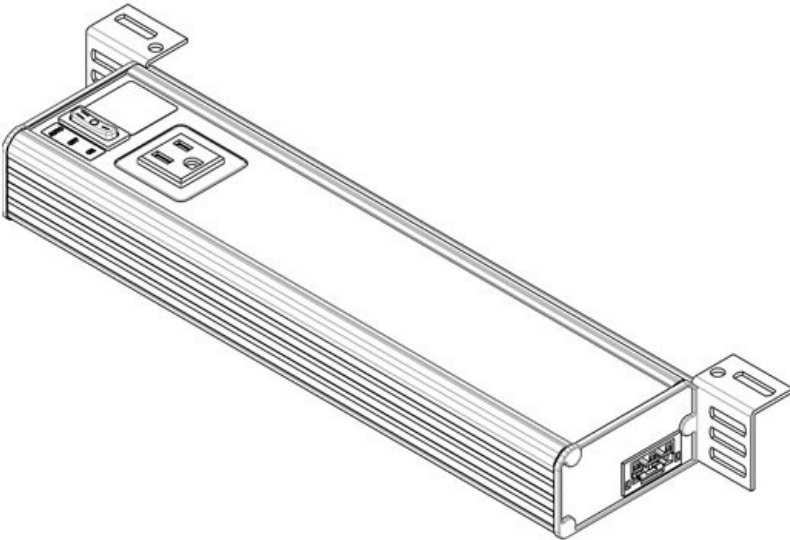
Osa nro.	<b>81308</b>	Liitännämahdol	<b>Ovikytkin,</b>
EAN		lisuudet	<b>Läp johdotet</b>
Pakkausyksikk	<b>1</b>		<b>tu, Feed-in</b>
ö		Liitintyyppille	<b>GST 18</b>
Pituus	<b>347,2 mm</b>		<b>pistorasia</b>
Korkeus	<b>48 mm</b>	Nimellisteho	<b>12 W</b>
Leveys	<b>112,6 mm</b>	Käyttöjännite	<b>230 V AC</b>
Versio	<b>Pistorasia</b>		<b>+/-5%, 50 -</b>
	<b>D/Schuko</b>	Testistandardi	<b>EN 60598,</b>
	<b>(Tyyppi F,</b>		<b>EN 62471,</b>
	<b>CEE 7/3</b>		<b>EN 55015,</b>
			<b>EN 61000</b>
		Tiivisluokka	<b>I</b>
			<b>(suojajohdinl</b>
			<b>itöntä)</b>
		Ohjeet	<b>2014/35/EU,</b>
			<b>2014/30/EU</b>
		Käyttöikä	<b>50.000 h</b>
		Energiätehokk	<b>F</b>
		uusluokka	
		Virrankulutus	<b>13</b>
		kWh/1000 h	
		Väriämpötila	<b>5.600 K</b>
		Värintoistoinde	<b>&gt;80</b>
		ksi CRI	
		Valovirta	<b>1.350 lm</b>



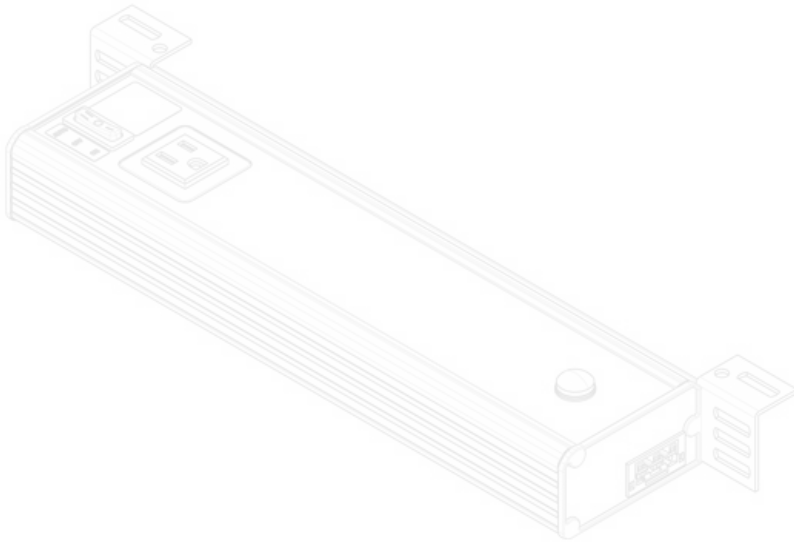
Osa nro.	<b>81304</b>	Liitännämahdol	<b>Feed-in,</b>
EAN	<b>4251269332</b>	lisuudet	<b>Läp johdotet</b>
Pakkausyksikk	<b>1</b>		<b>tu</b>
ö		Liitintyyppille	<b>GST 18</b>
Pituus	<b>347,2 mm</b>		<b>pistorasia</b>
Korkeus	<b>48 mm</b>	Nimellisteho	<b>12 W</b>
Leveys	<b>112,6 mm</b>	Käyttöjännite	<b>230 V AC</b>
Versio	<b>Pistorasia</b>		<b>+/-5%, 50 -</b>
	<b>D/Schuko</b>	Testistandardi	<b>EN 60598,</b>
	<b>(Tyyppi F,</b>		<b>EN 62471,</b>
	<b>CEE 7/3, PIR</b>		<b>EN 55015,</b>
	<b>liiketunnistin</b>		<b>EN 61000</b>
		Tiivisluokka	<b>I</b>
			<b>(suojajohdinl</b>
			<b>itöntä)</b>
		Ohjeet	<b>2014/35/EU,</b>
			<b>2014/30/EU</b>
		Käyttöikä	<b>50.000 h</b>
		Energiätehokk	<b>F</b>
		uusluokka	
		Virrankulutus	<b>13</b>
		kWh/1000 h	
		Väriämpötila	<b>5.600 K</b>
		Värintoistoinde	<b>&gt;80</b>
		ksi CRI	
		Valovirta	<b>1.350 lm</b>



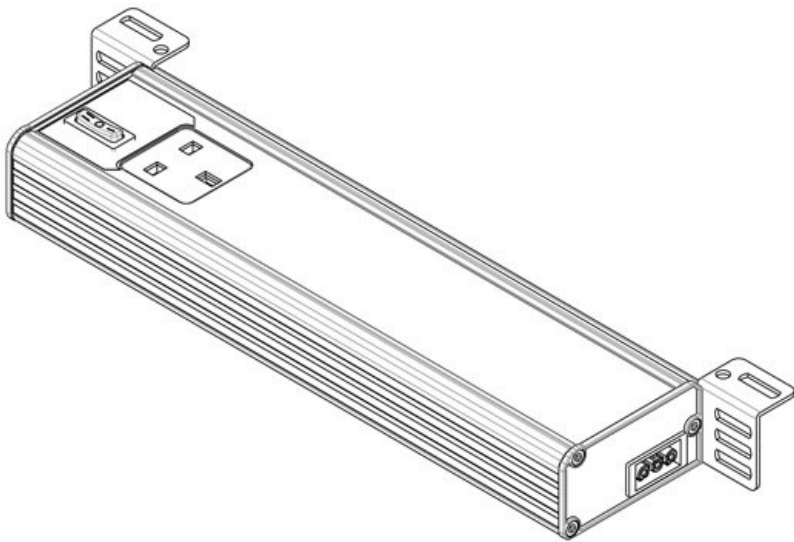
Osa nro.	<b>81309</b>	Liitäntämahdol	<b>Feed-in,</b>
EAN		lisuudet	<b>Läp johdotet</b>
Pakkausyksikk	<b>1</b>		<b>tu</b>
ö		Liitintyyppille	<b>GST 18</b>
Pituus	<b>347,2 mm</b>		<b>pistorasia</b>
Korkeus	<b>48 mm</b>	Nimellisteho	<b>12 W</b>
Leveys	<b>112,6 mm</b>	Käyttöjännite	<b>230 V AC</b>
Versio	<b>Pistorasia</b>		<b>+/-5%, 50 -</b>
	<b>D/Schuko</b>		<b>60 Hz</b>
	<b>(Tyyppi F,</b>	Testistandardi	<b>EN 60598,</b>
	<b>CEE 7/3, PIR</b>		<b>EN 62471,</b>
	<b>liiketunnistin</b>		<b>EN 55015,</b>
			<b>EN 61000</b>
		Tiiviysluokka	<b>I</b>
			<b>(suojajohdin</b>
			<b>iitäntä)</b>
		Ohjeet	<b>2014/35/EU,</b>
			<b>2014/30/EU</b>
		Käyttöikä	<b>50.000 h</b>
		Energiatohokk	<b>F</b>
		uusluokka	
		Virrankulutus	<b>13</b>
		kWh/1000 h	
		Väriämpötila	<b>5.600 K</b>
		Värintoistoinde	<b>&gt;80</b>
		ksi CRI	
		Valovirta	<b>1.350 lm</b>



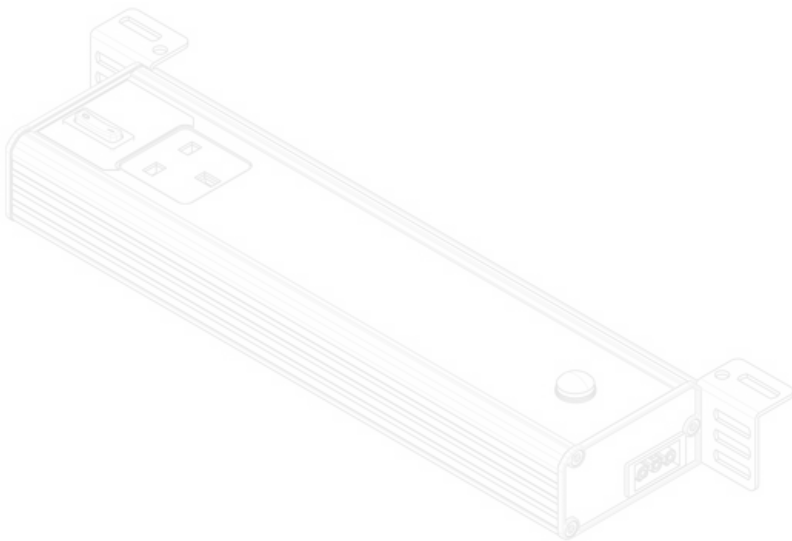
Osa nro.	<b>81402</b>	Versio	<b>Steckdose_U</b>
EAN			<b>S_Typ_B_NEM</b>
Pakkausyksikk	<b>1</b>		<b>A-5</b>
ö		Liitäntämahdol	<b>Ovikytkin,</b>
UL Certificate	<b>cURus (in</b>	lisuudet	<b>Läp johdotet</b>
	<b>progress)</b>		<b>tu, Feed-in</b>
Pituus	<b>347,2 mm</b>	Liitintyyppille	<b>GST 18</b>
Korkeus	<b>48 mm</b>		<b>pistorasia</b>
Leveys	<b>112,6 mm</b>	Nimellisteho	<b>9 W</b>
		Käyttöjännite	<b>100 - 240 V</b>
			<b>AC</b>
		Testistandardi	<b>EN 60598,</b>
			<b>EN 62471,</b>
			<b>EN 55015,</b>
			<b>EN 61000</b>
		Tiiviysluokka	<b>I</b>
			<b>(suojajohdin</b>
			<b>iitäntä)</b>
		Ohjeet	<b>2014/35/EU,</b>
			<b>2014/30/EU</b>
		Käyttöikä	<b>50.000 h</b>
		Energiatohokk	<b>F</b>
		uusluokka	
		Virrankulutus	<b>13</b>
		kWh/1000 h	
		Väriämpötila	<b>5.600 K</b>
		Värintoistoinde	<b>&gt;80</b>
		ksi CRI	
		Valovirta	<b>1.280 lm</b>



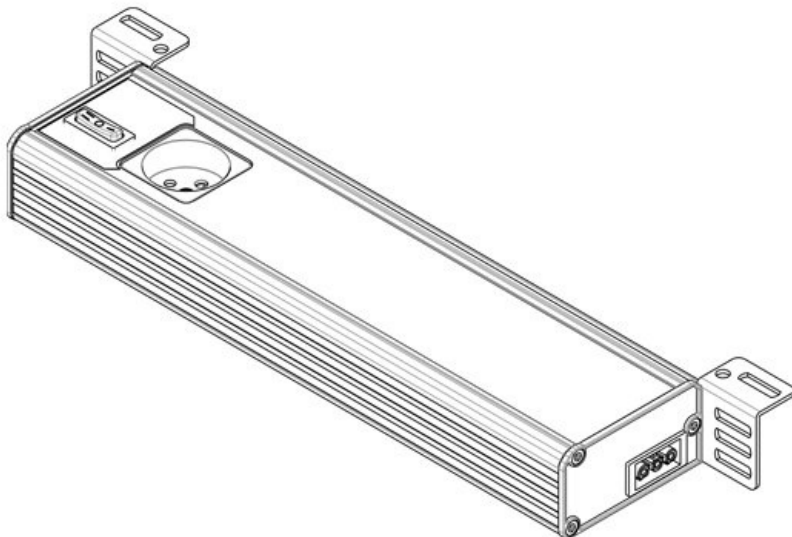
Osa nro.	<b>81400</b>	Versio	<b>PIR</b>
EAN	<b>4251269333</b>		<b>liiketunnistin</b>
	<b>477</b>		<b>,</b>
Pakkausyksikkö	<b>1</b>		<b>Steckdose_U</b>
UL Certificate	<b>cURus (in progress)</b>		<b>S_Typ_A_NEM</b>
Pituus	<b>347,2 mm</b>	Liitännämahdollisuudet	<b>A-5</b>
Korkeus	<b>48 mm</b>		<b>Feed-in,</b>
Leveys	<b>112,6 mm</b>	Liitintyyppille	<b>Läpijohtotettu</b>
			<b>GST 18</b>
			<b>pistorasia</b>
		Nimellisteho	<b>9 W</b>
		Käyttöjännite	<b>100 - 240 V AC</b>
		Testistandardi	<b>EN 60598,</b>
			<b>EN 62471,</b>
			<b>EN 55015,</b>
			<b>EN 61000</b>
		Tiiviy.luokka	<b>I</b>
			<b>(suojajohdintä</b>
			<b>itännä)</b>
		Ohjeet	<b>2014/35/EU,</b>
			<b>2014/30/EU</b>
		Käyttöikä	<b>50.000 h</b>
		Energiat.hokk	<b>F</b>
		uusluokka	
		Virr.kulutus	<b>13</b>
		kWh/1000 h	
		Väri.lämpötila	<b>5.600 K</b>
		Värintoistoindeksi CRI	<b>&gt;80</b>
		Valovirta	<b>1.280 lm</b>



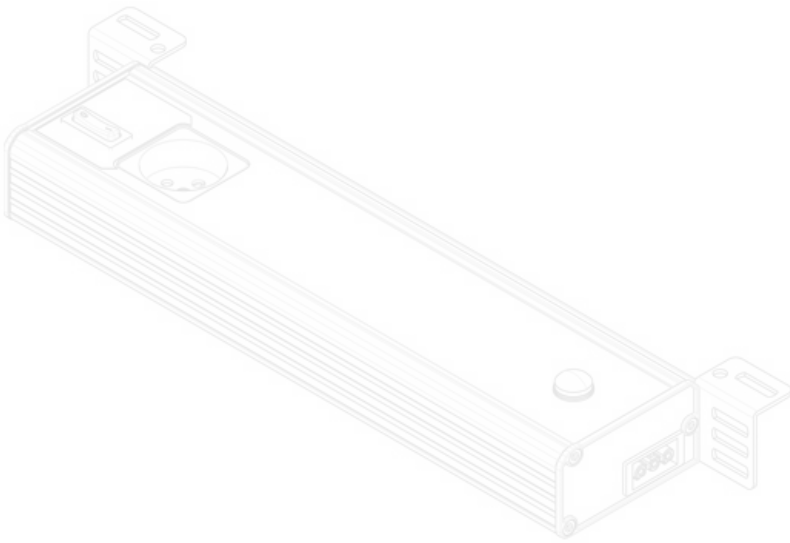
Osa nro.	<b>81303</b>	Liitännämahdollisuudet	<b>Ovikytkin,</b>
EAN	<b>4251269332</b>		<b>Läpijohtotettu, Feed-in</b>
	<b>913</b>		<b>tu, Feed-in</b>
Pakkausyksikkö	<b>1</b>	Liitintyyppille	<b>GST 18</b>
Pituus	<b>347,2 mm</b>		<b>pistorasia</b>
Korkeus	<b>48 mm</b>	Nimellisteho	<b>12 W</b>
Leveys	<b>112,6 mm</b>	Käyttöjännite	<b>230 V AC</b>
Versio	<b>Pistorasia GB (Tyypit G, BS 1363)</b>		<b>+/-5%, 50 - 60 Hz</b>
		Testistandardi	<b>EN 60598,</b>
			<b>EN 62471,</b>
			<b>EN 55015,</b>
			<b>EN 61000</b>
		Tiiviy.luokka	<b>I</b>
			<b>(suojajohdintä</b>
			<b>itännä)</b>
		Ohjeet	<b>2014/35/EU,</b>
			<b>2014/30/EU</b>
		Käyttöikä	<b>50.000 h</b>
		Energiat.hokk	<b>F</b>
		uusluokka	
		Virr.kulutus	<b>13</b>
		kWh/1000 h	
		Väri.lämpötila	<b>5.600 K</b>
		Värintoistoindeksi CRI	<b>&gt;80</b>
		Valovirta	<b>1.350 lm</b>



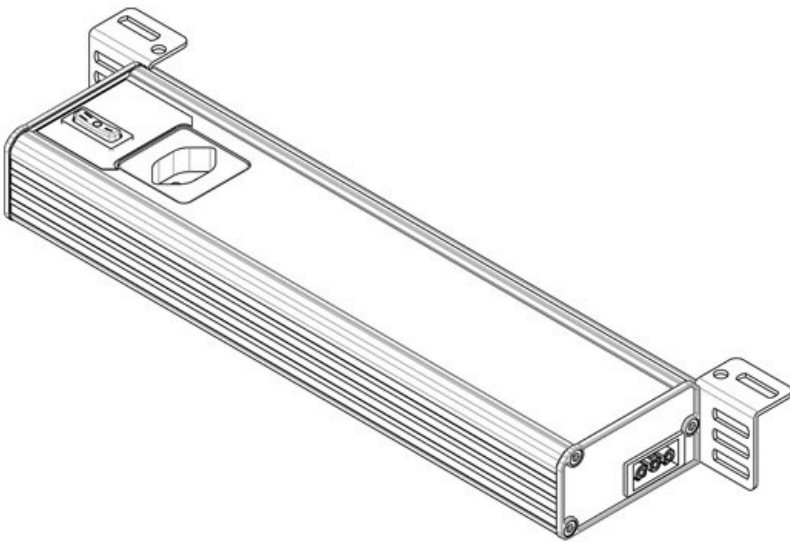
Osa nro.	<b>81307</b>	Liitännämahdol	<b>Feed-in,</b>
EAN	<b>4251269332</b>	lisuudet	<b>Läp johdotet</b>
Pakkausyksikkö	<b>1</b>	Liitintyyppille	<b>tu</b>
Pituus	<b>347,2 mm</b>	Nimellisteho	<b>GST 18</b>
Korkeus	<b>48 mm</b>	Käyttöjännite	<b>pistorasia</b>
Leveys	<b>112,6 mm</b>	Testistandardi	<b>12 W</b>
Versio	<b>Pistorasia</b>		<b>230 V AC</b>
	<b>GB (Tyyppi</b>		<b>+/-5%, 50 -</b>
	<b>G, BS 1363),</b>		<b>60 Hz</b>
	<b>PIR</b>		<b>EN 60598,</b>
	<b>liiketunnistin</b>		<b>EN 62471,</b>
			<b>EN 55015,</b>
			<b>EN 61000</b>
		Tiiviyysluokka	<b>I</b>
			<b>(suojajohdin</b>
			<b>iiitäntä)</b>
		Ohjeet	<b>2014/35/EU,</b>
			<b>2014/30/EU</b>
		Käyttöikä	<b>50.000 h</b>
		Energiätehokk	<b>F</b>
		uusluokka	
		Virrankulutus	<b>13</b>
		kWh/1000 h	
		Väriämpötila	<b>5.600 K</b>
		Värintoistoindeksi	<b>&gt;80</b>
		CRI	
		Valovirta	<b>1.350 lm</b>



Osa nro.	<b>81301</b>	Liitännämahdol	<b>Ovikytkin,</b>
EAN	<b>4251269332</b>	lisuudet	<b>Läp johdotet</b>
Pakkausyksikkö	<b>1</b>	Liitintyyppille	<b>tu, Feed-in</b>
Pituus	<b>347,2 mm</b>	Nimellisteho	<b>GST 18</b>
Korkeus	<b>48 mm</b>	Käyttöjännite	<b>pistorasia</b>
Leveys	<b>112,6 mm</b>	Testistandardi	<b>12 W</b>
Versio	<b>Pistorasia</b>		<b>230 V AC</b>
	<b>F/B (Tyyppi</b>		<b>+/-5%, 50 -</b>
	<b>E, CEE 7/5)</b>		<b>60 Hz</b>
			<b>EN 60598,</b>
			<b>EN 62471,</b>
			<b>EN 55015,</b>
			<b>EN 61000</b>
		Tiiviyysluokka	<b>I</b>
			<b>(suojajohdin</b>
			<b>iiitäntä)</b>
		Ohjeet	<b>2014/35/EU,</b>
			<b>2014/30/EU</b>
		Käyttöikä	<b>50.000 h</b>
		Energiätehokk	<b>F</b>
		uusluokka	
		Virrankulutus	<b>13</b>
		kWh/1000 h	
		Väriämpötila	<b>5.600 K</b>
		Värintoistoindeksi	<b>&gt;80</b>
		CRI	
		Valovirta	<b>1.350 lm</b>

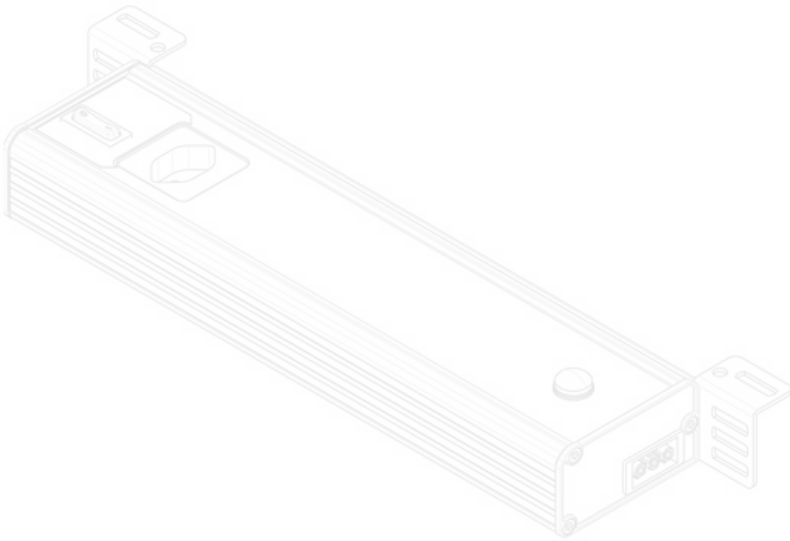


Osa nro.	<b>81305</b>	Liitäntämahdol	<b>Feed-in,</b>
EAN	<b>4251269332</b>	lisuudet	<b>Läp johdotet</b>
	<b>937</b>		<b>tu</b>
Pakkausyksikkö	<b>1</b>	Liitintyyppille	<b>GST 18</b>
Pituus	<b>347,2 mm</b>	Nimellisteho	<b>pistorasia</b>
Korkeus	<b>48 mm</b>	Käyttöjännite	<b>12 W</b>
Leveys	<b>112,6 mm</b>		<b>230 V AC</b>
Versio	<b>PIR</b>		<b>+/-5%, 50 -</b>
	<b>liiketunnistin</b>	Testistandardi	<b>60 Hz</b>
	<b>, Pistorasia</b>		<b>EN 60598,</b>
	<b>F/B (Tyyppi</b>		<b>EN 62471,</b>
	<b>E, CEE 7/5)</b>		<b>EN 55015,</b>
			<b>EN 61000</b>
		Tiiviysluokka	<b>I</b>
			<b>(suojajohdinl</b>
			<b>iitäntä)</b>
		Ohjeet	<b>2014/35/EU,</b>
			<b>2014/30/EU</b>
		Käyttöikä	<b>50.000 h</b>
		Energiatohokk	<b>F</b>
		uusluokka	
		Virrankulutus	<b>13</b>
		kWh/1000 h	
		Väriämpötila	<b>5.600 K</b>
		Värintoistoindeksi CRI	<b>&gt;80</b>
		Valovirta	<b>1.350 lm</b>



Osa nro.	<b>81302</b>	Liitäntämahdol	<b>Ovikytkin,</b>
EAN	<b>4251269332</b>	lisuudet	<b>Läp johdotet</b>
	<b>906</b>		<b>tu, Feed-in</b>
Pakkausyksikkö	<b>1</b>	Liitintyyppille	<b>GST 18</b>
Pituus	<b>347,2 mm</b>	Nimellisteho	<b>pistorasia</b>
Korkeus	<b>48 mm</b>	Käyttöjännite	<b>12 W</b>
Leveys	<b>112,6 mm</b>		<b>230 V AC</b>
Versio	<b>Pistorasia</b>		<b>+/-5%, 50 -</b>
	<b>CH (Tyyppi J,</b>	Testistandardi	<b>60 Hz</b>
	<b>SEV 1011)</b>		<b>EN 60598,</b>
			<b>EN 62471,</b>
			<b>EN 55015,</b>
			<b>EN 61000</b>
		Tiiviysluokka	<b>I</b>
			<b>(suojajohdinl</b>
			<b>iitäntä)</b>
		Ohjeet	<b>2014/35/EU,</b>
			<b>2014/30/EU</b>
		Käyttöikä	<b>50.000 h</b>
		Energiatohokk	<b>F</b>
		uusluokka	
		Virrankulutus	<b>13</b>
		kWh/1000 h	
		Väriämpötila	<b>5.600 K</b>
		Värintoistoindeksi CRI	<b>&gt;80</b>
		Valovirta	<b>1.350 lm</b>





Osa nro.	<b>81306</b>	Liitännämahdol	<b>Feed-in,</b>
EAN	<b>4251269332</b>	lisuudet	<b>Läp johdotet</b>
	<b>944</b>		<b>tu</b>
Pakkausyksikk	<b>1</b>	Liitintyyppille	<b>GST 18</b>
ö			<b>pistorasia</b>
Pituus	<b>347,2 mm</b>	Nimellisteho	<b>12 W</b>
Korkeus	<b>48 mm</b>	Käyttöjännite	<b>230 V AC</b>
Leveys	<b>112,6 mm</b>		<b>+/-5%, 50 -</b>
Versio	<b>PIR</b>		<b>60 Hz</b>
	<b>liiketunnistin</b>	Testistandardi	<b>EN 60598,</b>
	<b>, Pistorasia</b>		<b>EN 62471,</b>
	<b>CH (Tyyppi J,</b>		<b>EN 55015,</b>
	<b>SEV 1011)</b>		<b>EN 61000</b>
		Tiivisyysluokka	<b>I</b>
			<b>(suojajohdinl</b>
			<b>itintä)</b>
		Ohjeet	<b>2014/35/EU,</b>
			<b>2014/30/EU</b>
		Käyttöikä	<b>50.000 h</b>
		Energiätehokk	<b>F</b>
		uusluokka	
		Virrankulutus	<b>13</b>
		kWh/1000 h	
		Väriämpötila	<b>5.600 K</b>
		Värintoistoinde	<b>&gt;80</b>
		ksi CRI	
		Valovirta	<b>1.350 lm</b>



Osa nro.	<b>81330</b>	Vaipan	<b>PVC</b>
EAN	<b>4251269332</b>	materiaali	
	<b>968</b>		
Pakkausyksikk	<b>1</b>		
ö			
Liitännäkaapeli	<b>3.000 mm</b>		
n pituus			
Liitintyyppille	<b>Ferrulit, GST</b>		
	<b>18 liitin</b>		
Käyttöjännite	<b>230 V AC</b>		
	<b>±5%, 50 - 60</b>		
	<b>Hz</b>		
Väri	<b>orange</b>		



Osa nro. **81430** Väri **orange**  
EAN Vaipan **PVC**  
Pakkausyksikkö **1** materiaali  
UL Certificate **cURus (in progress)**  
Liitäntäkaapelin pituus **3.000 mm**  
Liitintyypille **Ferrulit, GST 18 liitin**  
Käyttöjännite **230 V AC ±5%, 50 - 60 Hz**



Osa nro. **81331** Vaipan **PVC**  
EAN **4251269332** materiaali  
**975**  
Pakkausyksikkö **1**  
Liitäntäkaapelin pituus **600 mm**  
Liitintyypille **GST 18 liitin, GST 18 pistorasia**  
Käyttöjännite **230 V AC ±5%, 50 - 60 Hz**  
Väri **orange**



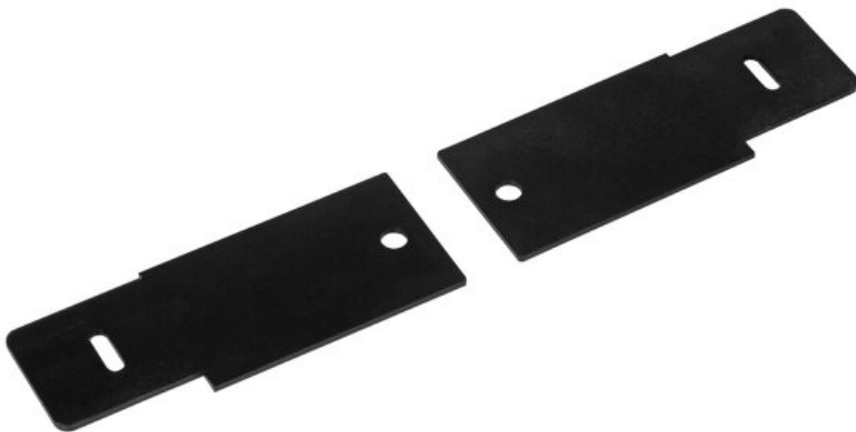
Osa nro. **81431** Väri **orange**  
EAN Vaipan **PVC**  
Pakkausyksikkö **1** materiaali  
UL Certificate **cURus (in progress)**  
Liitäntäkaapelin pituus **600 mm**  
Liitintyypille **GST 18 liitin, GST 18 pistorasia**  
Käyttöjännite **230 V AC ±5%, 50 - 60 Hz**



Osa nro. **81332** Vaipan **PVC**  
EAN **4251269332** materiaali  
**982**  
Pakkausyksikkö **1**  
Liitäntäkaapelin pituus **1.000 mm**  
Liitintyypille **GST 18 liitin, GST 18 pistorasia**  
Käyttöjännite **230 V AC ±5%, 50 - 60 Hz**  
Väri **orange**



Osa nro. **81432** Väri **orange**  
EAN Vaipan **PVC**  
Pakkausyksikkö **1** materiaali  
UL Certificate **cURus (in progress)**  
Liitäntäkaapelin pituus **1.000 mm**  
Liitintyypille **GST 18 liitin, GST 18 pistorasia**  
Käyttöjännite **230 V AC ±5%, 50 - 60 Hz**



Osa nro. **81337** Ruuvireikien **7 mm**  
EAN halkaisijat  
Pakkausyksikkö **2**  
Pituus **111 mm**  
Leveys **43,4 mm**  
Väri **Musta**  
Ruuvireikien määrä **2**

Osa nro. **91008**

EAN

Pakkausyksikkö **1**

ö

Pituus **20 mm**

Korkeus **5 mm**

Leveys **20 mm**

Ruuvireikien **1**

määrä

Ruuvireikien **4,2 mm**  
halkaisijat



---

**icotek**<sup>®</sup>  
smart cable management