

# Acopladores

para tubos neumáticos 4-12 mm



RoHS  
compliant

REACH  
COMPLIANCE

Los acopladores para tubos neumáticos están también disponibles de forma individual para poder montarse sobre [insertos adaptadores AT-K-M](#) y [QT-AT-K-M](#).

Esto significa que los acopladores neumáticos M12 x 1,0 y M14 x 1,0 se pueden integrar directamente en los pasamuros.

## Especificaciones

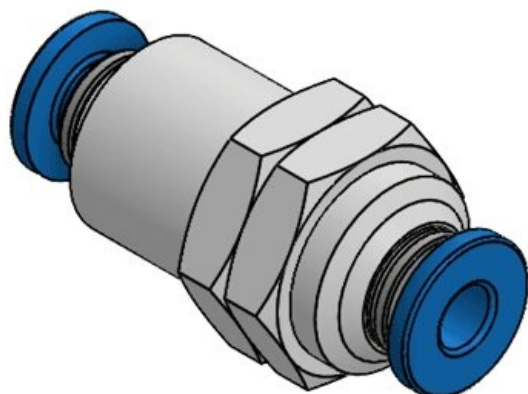
<b>Material</b>	Latón niquelado
<b>Combustibilidad</b>	UL94-V0, autoextinguible
<b>Temperatura de funcionamiento</b>	-40 C° hasta 100 C°
<b>Propiedades</b>	Libre de silicona, Libre de halógenos
<b>Opciones de montaje</b>	Montaje con tornillos

## Ventajas y beneficios

- Mediante el uso de los insertos AT-K-M se pueden integrar acopladores neumáticos directamente en el pasacables
- Se eliminan recortes adicionales en el armario
- Ahorro de espacio

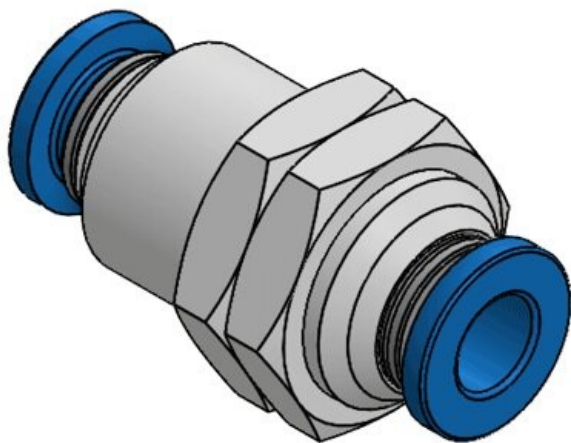
## Tipos y tamaños de productos

Acoplador neumático D4



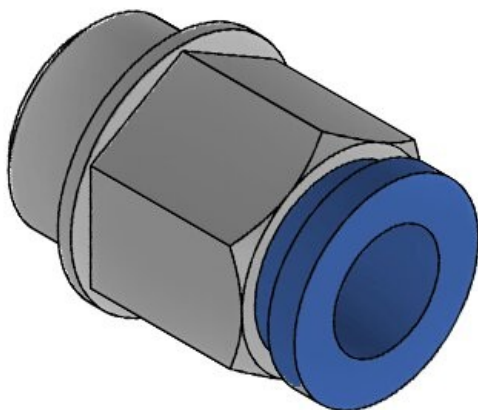
Ref. **99210**  
EAN **4251269325601**  
Unidad de embalaje **10**  
Rosca **M12 x 1,0**  
Largo **30,8 mm**  
Para tubo neumático **4 mm**

**Acoplador neumático D6**



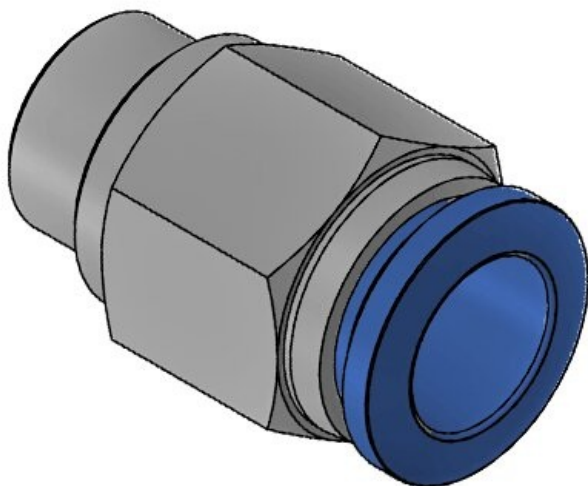
Ref. **99211**  
EAN **4251269325618**  
Unidad de embalaje **10**  
Rosca **M14 × 1,0**  
Largo **32,3 mm**  
Para tubo neumático **6 mm**

**Acoplador neumático D8**

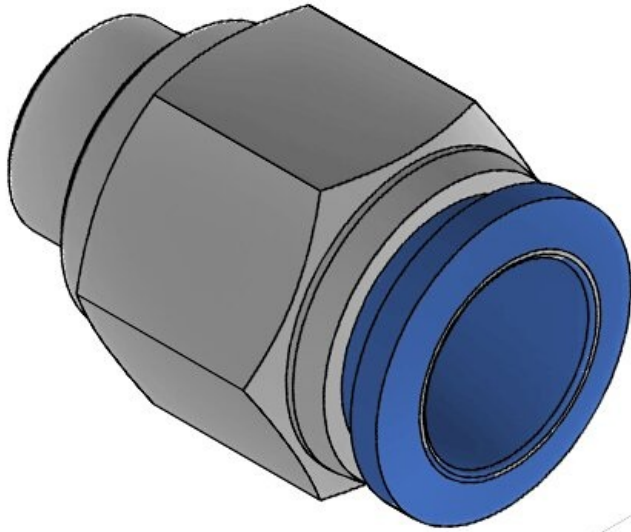


Ref. **99227**  
EAN **4251269332012**  
Unidad de embalaje **10**  
Rosca **1/4"**  
Largo **23 mm**  
Para tubo neumático **8 mm**

**Acoplador neumático D10**



Ref. **99228**  
EAN **4251269332029**  
Unidad de embalaje **10**  
Rosca **1/4"**  
Largo **29,5 mm**  
Para tubo neumático **10 mm**



Ref.	<b>99229</b>
EAN	<b>4251269332</b>
	<b>036</b>
Unidad de embalaje	<b>10</b>
Rosca	<b>1/4"</b>
Largo	<b>31,5 mm</b>
Para tubo neumático	<b>12 mm</b>