

ST | Tapones para insertos

de las series KT y QT, diámetro 1 - 17 mm



Los tapones se utilizan para cerrar bien los insertos KT ó los QT, que no están equipados con cables. Se mantienen las clasificaciones IP de los insertos.

Son perfectos para aplicar donde los cables se han eliminado o donde se van a insertar más a futuro.

Se mantienen los grados de protección de los pasacables y prensaestopas.

Especificaciones

Tipo de UL (UL 50E)	UL Type 12
Material	Poliamida
Combustibilidad	UL94-V0, autoextinguible
Temperatura de funcionamiento	-40 C° hasta 120 C°
Propiedades	Libre de silicona, Libre de halógenos

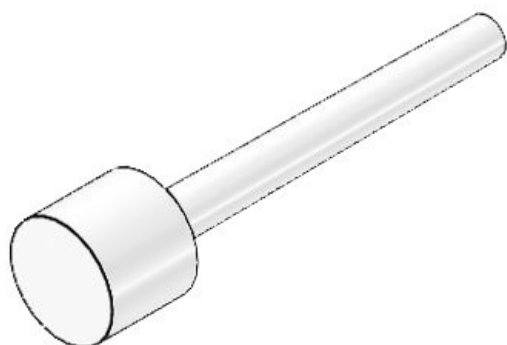
Ventajas y beneficios

- Sellado de insertos de cables que no se utilizan

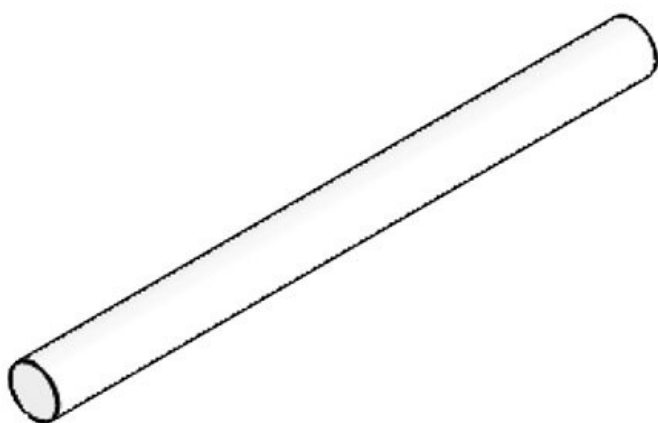
Tipos y tamaños de productos

ST 1

Ref. **42900**
EAN **4251269318337**
Unidad de embalaje **25**
Color **blanco**
Largo **25 mm**
Diámetro D1 **1 mm**

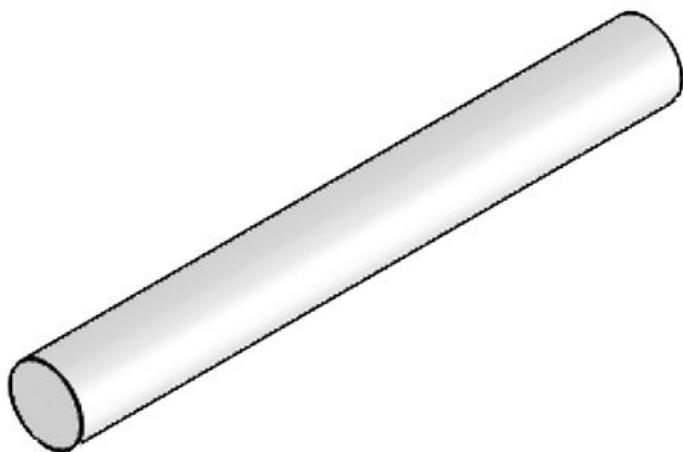


ST 2



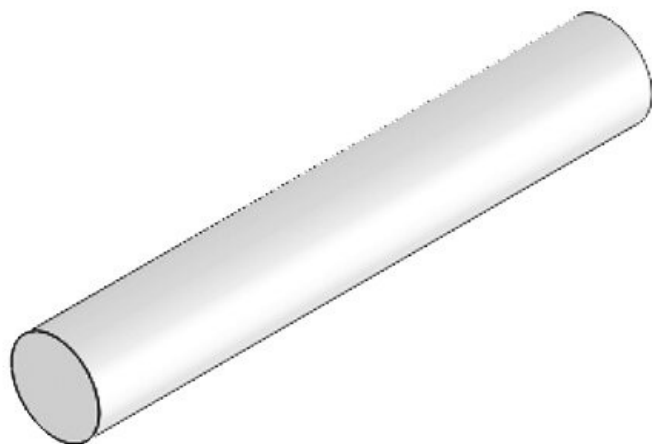
Ref. **42909**
EAN **4251269309**
359
Unidad de
embalaje **25**
Color **blanco**
Largo **25 mm**
Diámetro D1 **2 mm**

ST 3



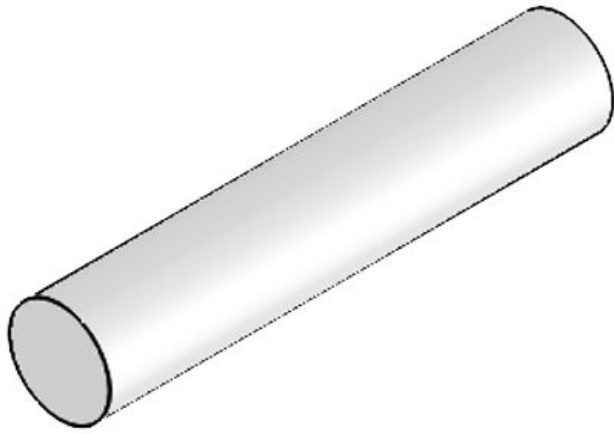
Ref. **42901**
EAN **4251269309**
304
Unidad de
embalaje **25**
Color **blanco**
Largo **25 mm**
Diámetro D1 **3 mm**

ST 4



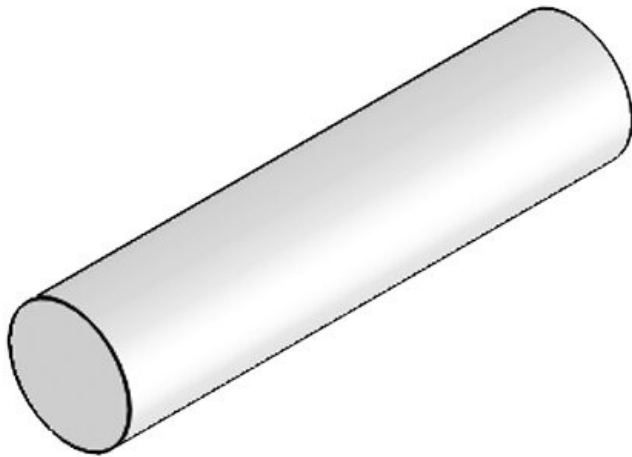
Ref. **42908**
EAN **4251269309**
342
Unidad de
embalaje **25**
Color **blanco**
Largo **25 mm**
Diámetro D1 **4 mm**

ST 5



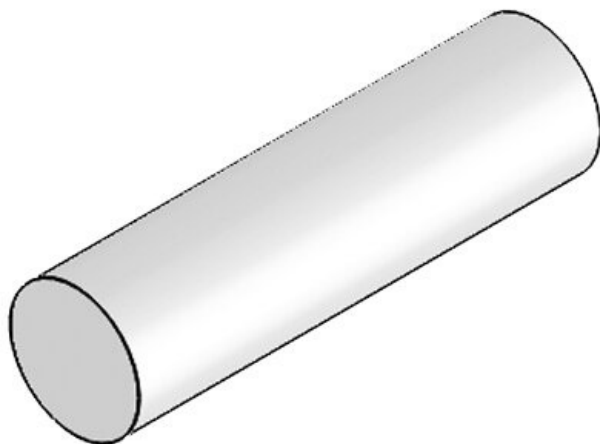
Ref. **42906**
EAN **4251269309**
335
Unidad de
embalaje **25**
Color **blanco**
Largo **25 mm**
Diámetro D1 **5 mm**

ST 6



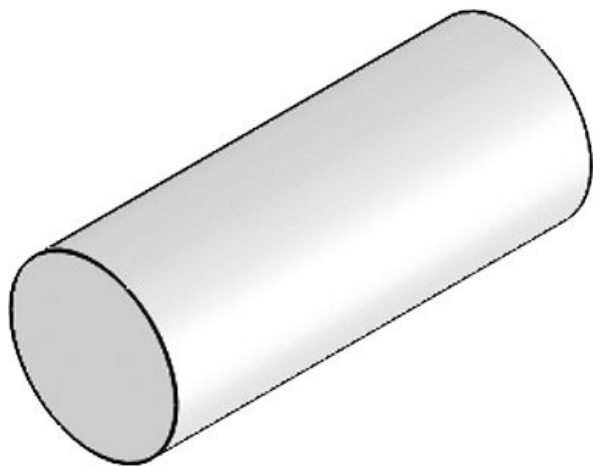
Ref. **42903**
EAN **4251269309**
311
Unidad de
embalaje **25**
Color **blanco**
Largo **25 mm**
Diámetro D1 **6 mm**

ST 7



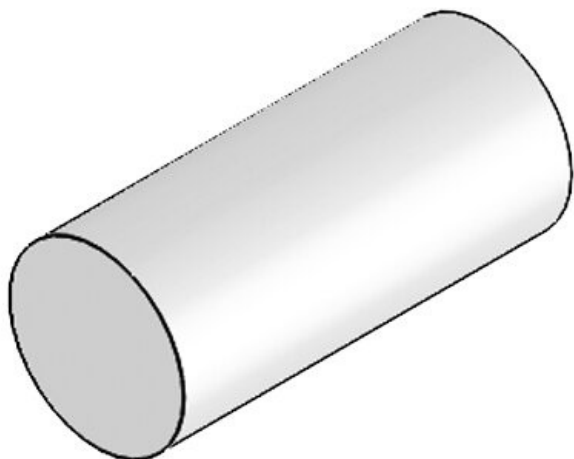
Ref. **42905**
EAN **4251269309**
328
Unidad de
embalaje **25**
Color **blanco**
Largo **25 mm**
Diámetro D1 **7 mm**

ST 8



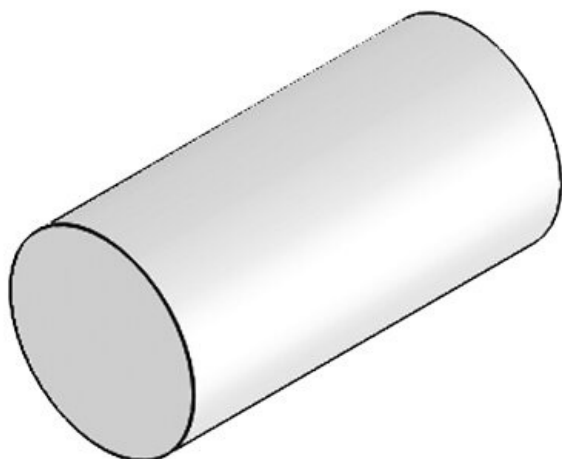
Ref. **42899**
EAN **4251269309**
298
Unidad de
embalaje **25**
Color **blanco**
Largo **20 mm**
Diámetro D1 **8 mm**

ST 9



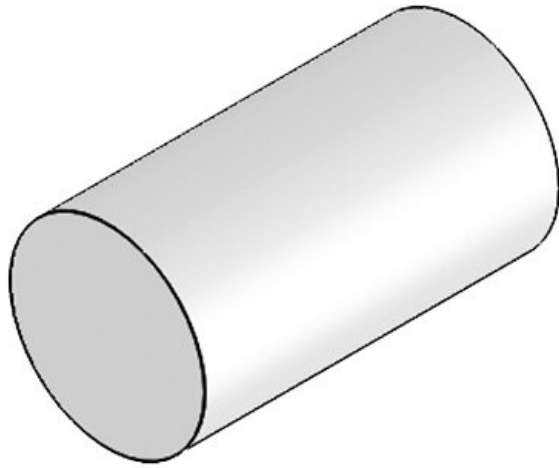
Ref. **42897**
EAN **4251269309**
281
Unidad de
embalaje **25**
Color **blanco**
Largo **20 mm**
Diámetro D1 **9 mm**

ST 10



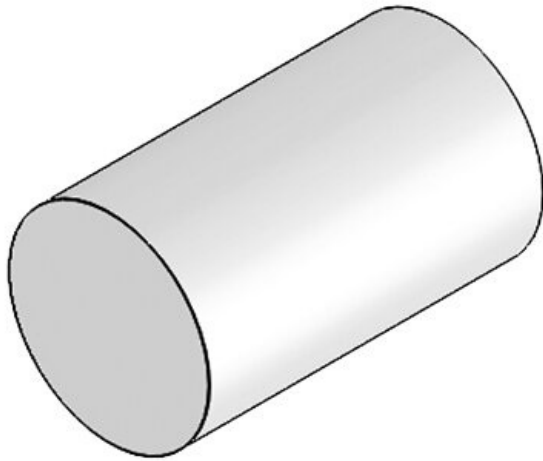
Ref. **42895**
EAN **4251269309**
274
Unidad de
embalaje **25**
Color **blanco**
Largo **20 mm**
Diámetro D1 **10 mm**

ST 11



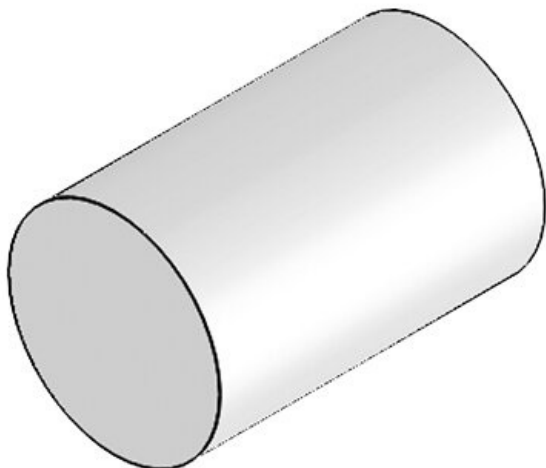
Ref. **42893**
EAN **4251269309**
267
Unidad de
embalaje **25**
Color **blanco**
Largo **20 mm**
Diámetro D1 **11 mm**

ST 12



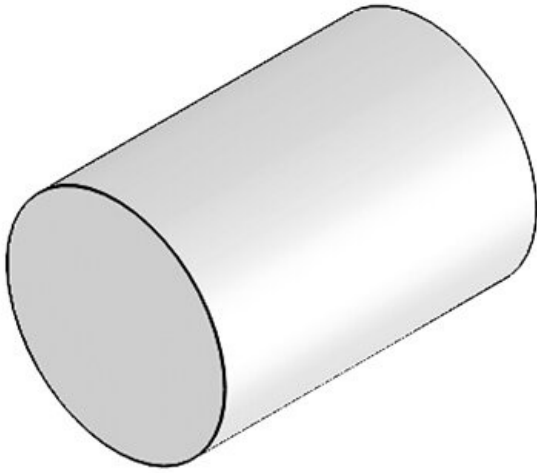
Ref. **42891**
EAN **4251269309**
250
Unidad de
embalaje **25**
Color **blanco**
Largo **20 mm**
Diámetro D1 **12 mm**

ST 13



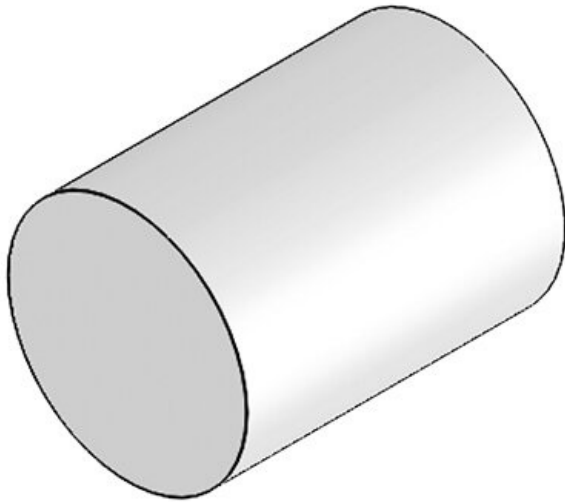
Ref. **42889**
EAN **4251269309**
243
Unidad de
embalaje **25**
Color **blanco**
Largo **20 mm**
Diámetro D1 **13 mm**

ST 14



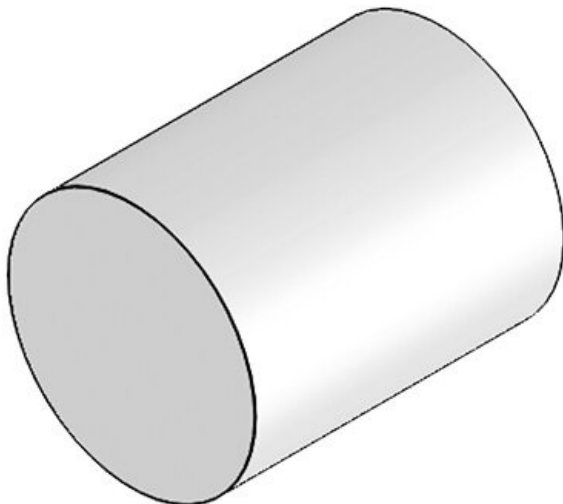
Ref. **42887**
EAN **4251269309**
236
Unidad de
embalaje **25**
Color **blanco**
Largo **20 mm**
Diámetro D1 **14 mm**

ST 15



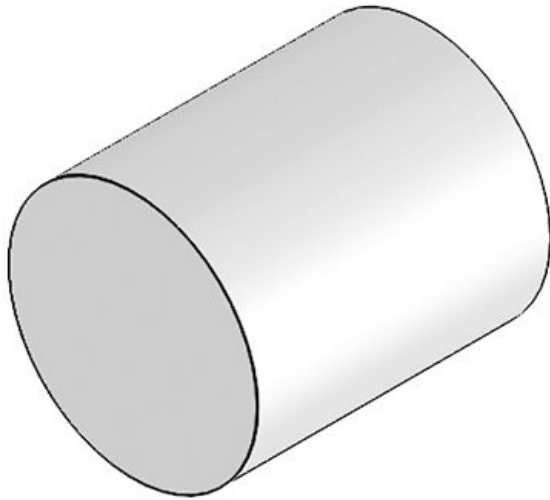
Ref. **42885**
EAN **4251269309**
229
Unidad de
embalaje **25**
Color **blanco**
Largo **20 mm**
Diámetro D1 **15 mm**

ST 16



Ref. **42883**
EAN **4251269309**
212
Unidad de
embalaje **25**
Color **blanco**
Largo **20 mm**
Diámetro D1 **16 mm**

ST 17



Ref. **42881**
EAN **4251269309**
205
Unidad de
embalaje **25**
Color **blanco**
Largo **20 mm**
Diámetro D1 **17 mm**

ST-ASI



Ref. **42877**
EAN **4251269309**
199
Unidad de
embalaje **25**
Color **blanco**
Largo **25 mm**

icotek[®]
smart cable management