

KEL-BES-S | Placa de cepillo partida

para paso de cables



RoHS
compliant



Made in
Germany

Pasacables de cepillo partidos KEL-BES-S para paso de cables, dentro de bastidores de servidores, paneles de control y armarios electricos. KEL-BES-S es también una solución ideal para la entrada y salida de cables, que están conectados dentro de suelos elevados, por ejemplo, en centros informáticos.

Los pasacables de cepillo se pueden montar bien por medio de tornillos o bien por medio de remaches.

Gracias a los marcos partidos, el KEL-BES-S también se puede instalar posteriormente alrededor de los cables conectados.

Los marcos KEL-BES-S coinciden exactamente con las dimensiones de recorte de los conectores industriales estándar de 10, 16 y 24 polos.

Especificaciones

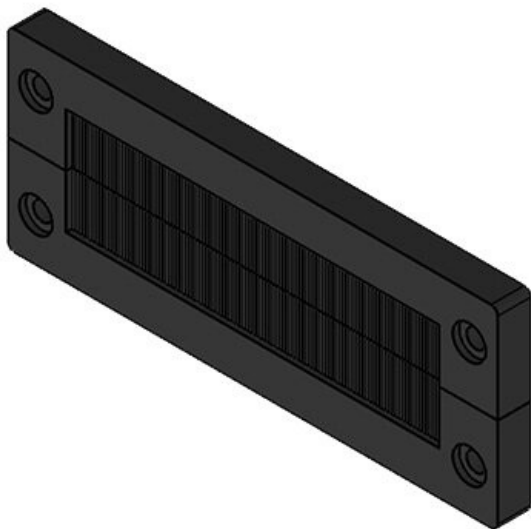
Material	Poliamida Cepillos: Poliamida
Combustibilidad	UL94-V0, autoextinguible
Temperatura de funcionamiento	-20 C° hasta 90 C°
Propiedades	Libre de silicona, Libre de halógenos
Opciones de montaje	Montaje con tornillos, Montaje remachado

Ventajas y beneficios

- Montaje rápido y fácil
- Montaje posterior posible
- Utilización versátil
- Permite reducir el flujo de aire, a la vez que filtra el polvo, el cabello y partículas más grandes
- Pantalla de protección visual
- Protege los cables contra el desgaste, debido a los bordes afilados del recorte

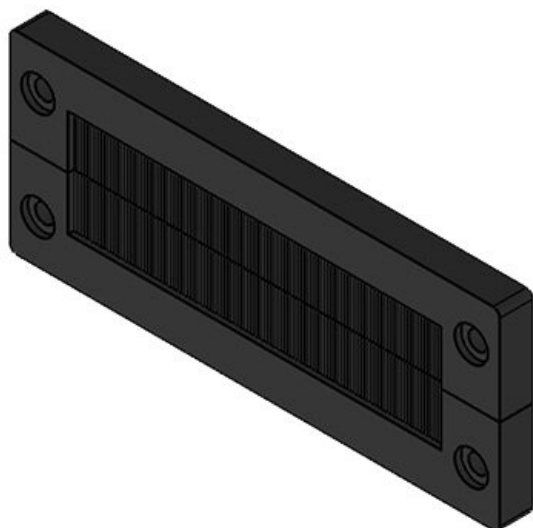
Tipos y tamaños de productos

KEL-BES-S 24



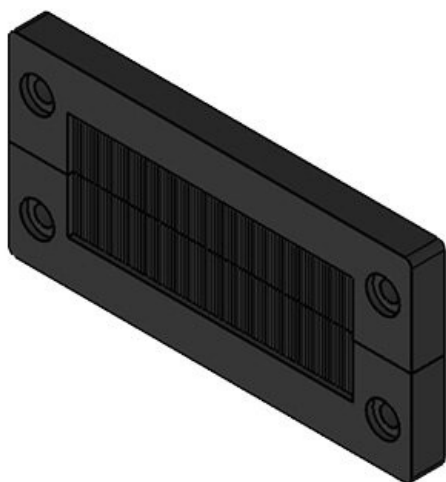
Ref.	51522	Recorte	112 × 36 mm
EAN	4251269316609	Número de agujeros para tornillos	4
Unidad de embalaje	10	Diámetro de los agujeros del tornillo	5,8 mm
Largo	147 mm		
Ancho	58 mm		
Altura	10 mm		
Altura de montaje	10 mm		

KEL-BES-S 24 con remaches plásticos



Ref.	51522.002	Recorte	112 × 36 mm
EAN	4251269320	Número de agujeros para tornillos	4
Unidad de embalaje	705	Diámetro de los agujeros del tornillo	5,8 mm
Largo	10		
Ancho	147 mm		
Altura	58 mm		
Altura de montaje	10 mm		

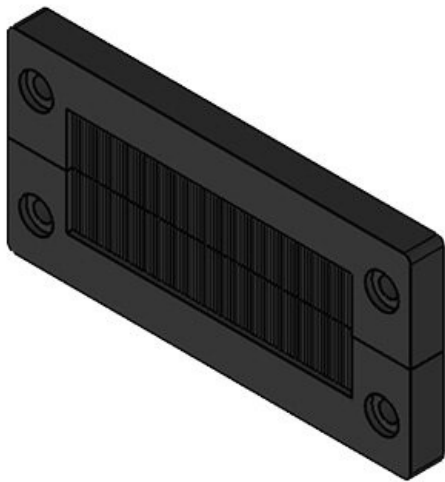
KEL-BES-S 16



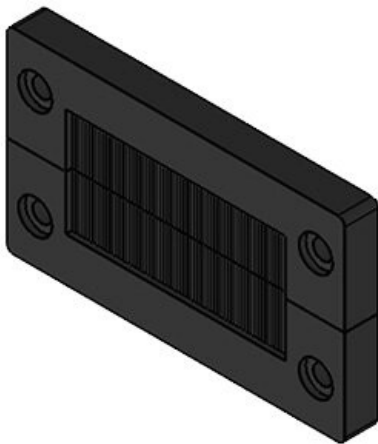
Ref.	51521	Recorte	86 × 36 mm
EAN	4251269316	Número de agujeros para tornillos	4
Unidad de embalaje	593	Diámetro de los agujeros del tornillo	5,8 mm
Largo	10		
Ancho	120 mm		
Altura	58 mm		
Altura de montaje	10 mm		

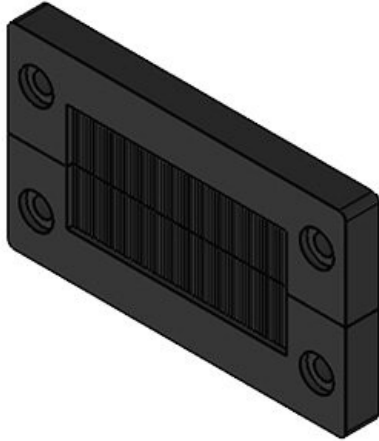
KEL-BES-S 16 con remaches plásticos

Ref.	51521.002	Recorte	86 x 36 mm
EAN	4251269320	Número de agujeros para tornillos	4
Unidad de embalaje	10	Diámetro de los agujeros del tornillo	5,8 mm
Largo	120 mm		
Ancho	58 mm		
Altura	10 mm		
Altura de montaje	10 mm		

**KEL-BES-S 10**

Ref.	51520	Recorte	65 x 36 mm
EAN	4251269316	Número de agujeros para tornillos	4
Unidad de embalaje	10	Diámetro de los agujeros del tornillo	5,8 mm
Largo	100 mm		
Ancho	58 mm		
Altura	10 mm		
Altura de montaje	10 mm		





Ref.	51520.002	Recorte	65 x 36 mm
EAN	4251269320	Número de agujeros para tornillos	4
Unidad de embalaje	10	Diámetro de los agujeros del tornillo	5,8 mm
Largo	100 mm		
Ancho	58 mm		
Altura	10 mm		
Altura de montaje	10 mm		