

Acopladores

para tubos neumáticos 4-12 mm



RoHS
compliant

REACH
COMPLIANCE

Los acopladores para tubos neumáticos están también disponibles de forma individual para poder montarse sobre [insertos adaptadores AT-K-M](#) y [QT-AT-K-M](#).

Esto significa que los acopladores neumáticos M12 x 1,0 y M14 x 1,0 se pueden integrar directamente en los pasamuros.

Especificaciones

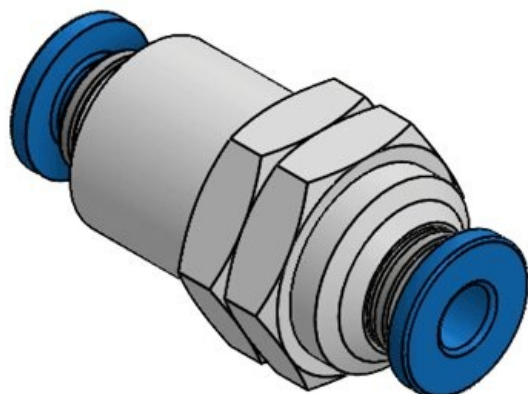
Material	Latón niquelado
Combustibilidad	UL94-V0, autoextinguible
Temperatura de funcionamiento	-40 C° hasta 100 C°
Propiedades	Libre de silicona, Libre de halógenos
Opciones de montaje	Montaje con tornillos

Ventajas y beneficios

- Mediante el uso de los insertos AT-K-M se pueden integrar acopladores neumáticos directamente en el pasacables
- Se eliminan recortes adicionales en el armario
- Ahorro de espacio

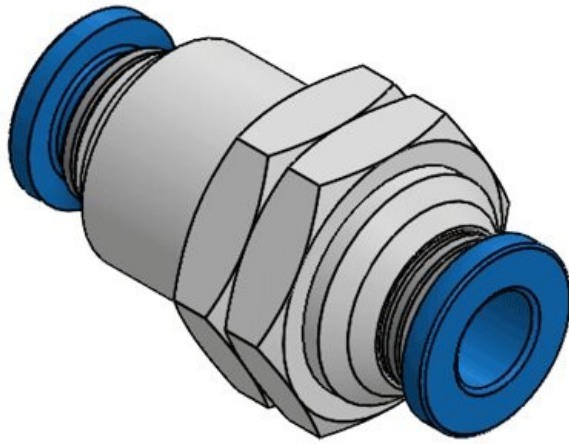
Tipos y tamaños de productos

Acoplador neumático D4



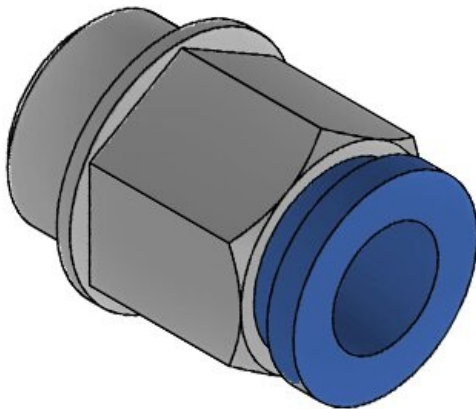
Ref. **99210**
EAN **4251269325601**
Unidad de embalaje **10**
Rosca **M12 x 1,0**
Largo **30,8 mm**
Para tubo neumático **4 mm**

Acoplador neumático D6



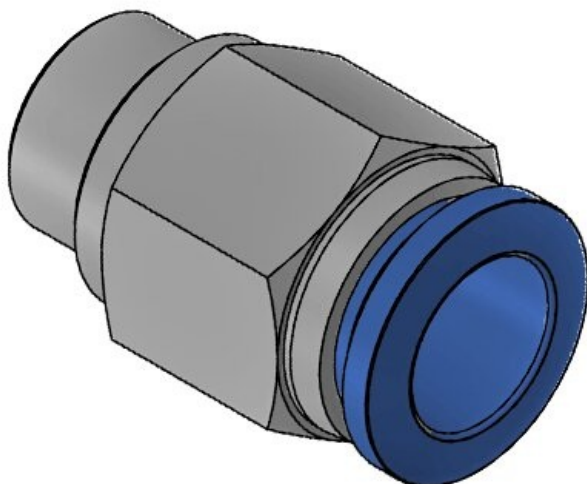
Ref. **99211**
EAN **4251269325618**
Unidad de embalaje **10**
Rosca **M14 × 1,0**
Largo **32,3 mm**
Para tubo neumático **6 mm**

Acoplador neumático D8

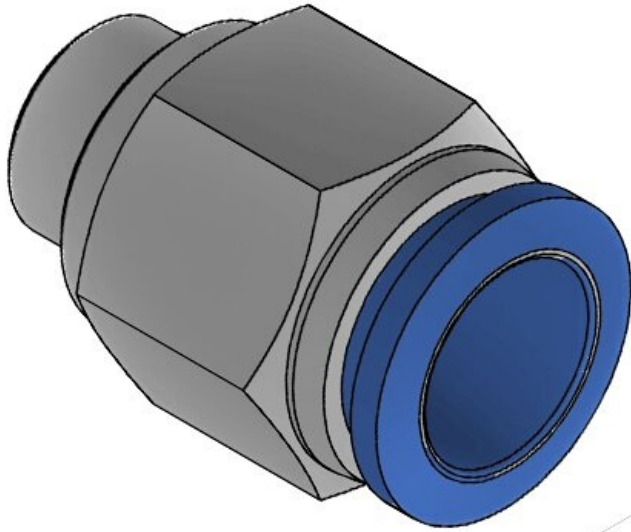


Ref. **99227**
EAN **4251269332012**
Unidad de embalaje **10**
Rosca **1/4"**
Largo **23 mm**
Para tubo neumático **8 mm**

Acoplador neumático D10



Ref. **99228**
EAN **4251269332029**
Unidad de embalaje **10**
Rosca **1/4"**
Largo **29,5 mm**
Para tubo neumático **10 mm**



Ref.	99229
EAN	4251269332
	036
Unidad de embalaje	10
Rosca	1/4"
Largo	31,5 mm
Para tubo neumático	12 mm