

# KDR-VX25 | Placas de suelo

para armarios Rittal VX25 / IP54



IP54

HL3  
EN 45545-2

RoHS  
compliant

REACH  
COMPLIANCE

Made in  
Germany

KDR-VX25 es una placa pasacables de una sola pieza para montar en bases de armarios. Las placas pasacables ya están equipadas con recortes para los sistemas de entrada de cables [KEL-U](#), [KEL-FA](#), [KEL-QUICK](#) y [KEL-JUMBO](#).

Las roscas de fijación para los marcos KEL ya están integradas. Los recortes que ya no se necesitan se pueden tapar con [placas ciegas BPM](#) / [BPK](#).

La placa pasamuros KDR-VX25 está diseñada para los armarios Rittal VX25. Otros tamaños están disponibles bajo petición.

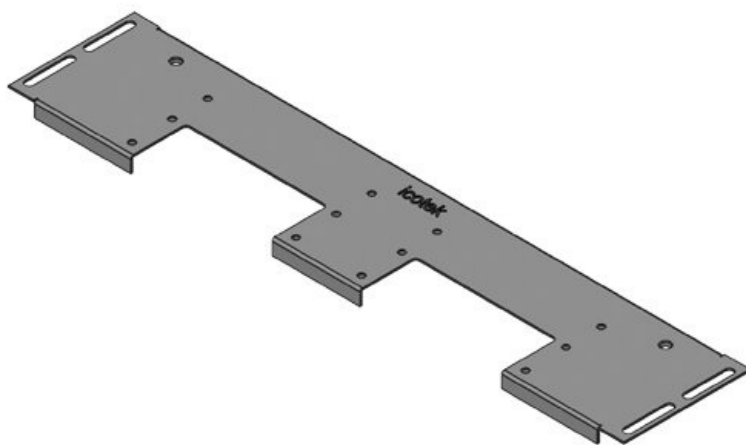
## Especificaciones

|                                 |                                        |
|---------------------------------|----------------------------------------|
| <b>Protección IP (EN 60529)</b> | IP54                                   |
| <b>Material</b>                 | Placa de suelo: Acero con baño de zinc |
| <b>Combustibilidad</b>          | UL94-V0, autoextinguible               |
| <b>Propiedades</b>              | Libre de silicona, Libre de halógenos  |
| <b>Opciones de montaje</b>      | Montaje con tornillos                  |

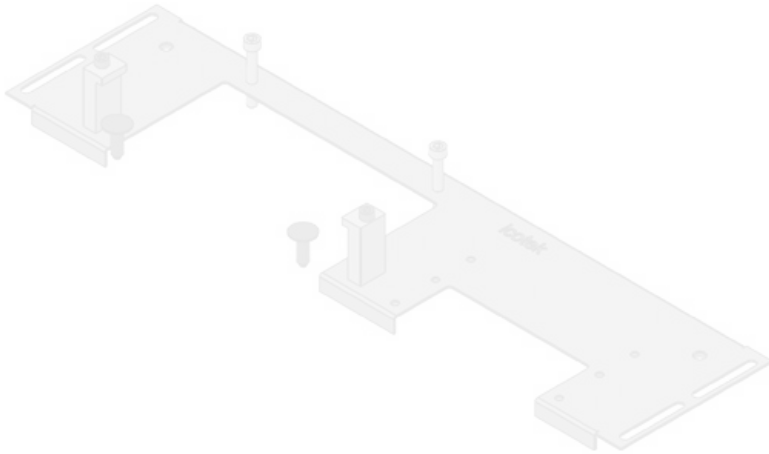
## Ventajas y beneficios

- Fácil montaje de [KEL-U](#) / [KEL-FA](#) / [KEL-QUICK](#) / [KEL-JUMBO](#)
- Preparado para el montaje de [KDR-EMC-PFM](#)
- Pasamuros roscado para cinta de puesta a tierra disponible
- Ideal para mantenimiento y reequipamiento
- Reserva programable
- Solución que ahorra espacio
- No requiere trabajos adicionales de chapa
- Se pueden hacer pasar conectores de gran tamaño

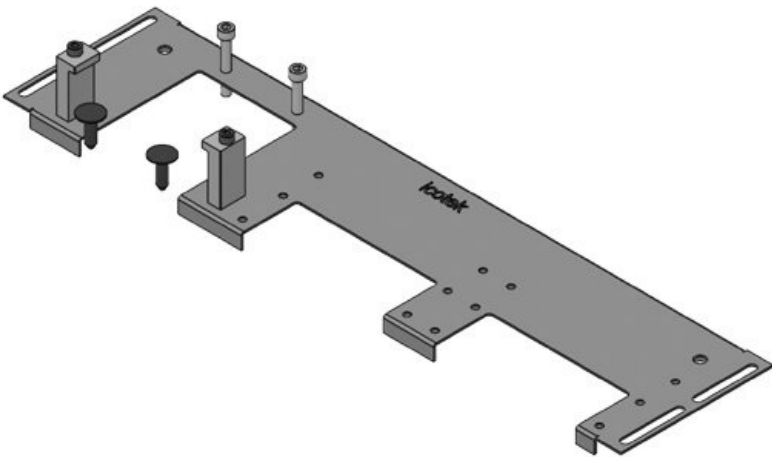
## Tipos y tamaños de productos



|                                     |                   |                                   |               |
|-------------------------------------|-------------------|-----------------------------------|---------------|
| Ref.                                | <b>44300</b>      | Para armarios                     | <b>600 mm</b> |
| EAN                                 | <b>4251269336</b> | con ancho                         |               |
|                                     | <b>430</b>        | Apertura                          | <b>452 mm</b> |
| Unidad de embalaje                  | <b>1</b>          | disponible en suelo               |               |
| Largo                               | <b>488 mm</b>     | Adecuado para <b>2 × KEL-U 24</b> |               |
| Ancho                               | <b>100 mm</b>     | pasacables: / <b>KEL-FA 24</b> /  |               |
| Altura                              | <b>12 mm</b>      | <b>KEL-QUICK</b>                  |               |
| Longitud total de la placa de suelo | <b>488 mm</b>     | <b>24</b>                         |               |
|                                     |                   | Adecuado para <b>Rittal VX25</b>  | armarios      |

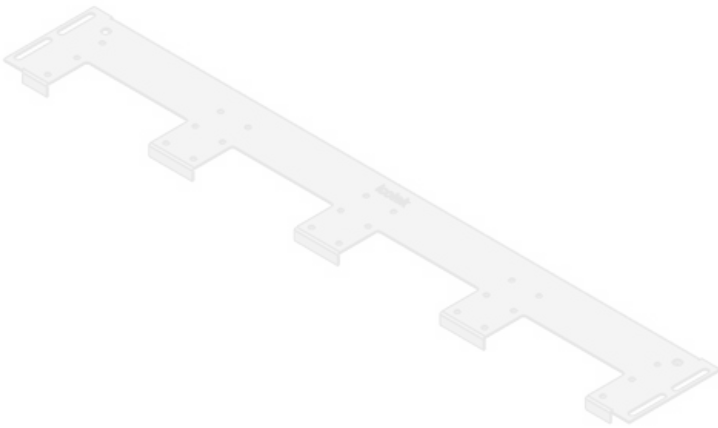


Ref. **44301** Para armarios **600 mm**  
EAN **4251269336** con ancho  
**447** Apertura **452 mm**  
Unidad de **1** disponible en  
embalaje suelo  
Largo **488 mm** Adecuado para **1 × KEL-**  
Ancho **120 mm** pasacables: **JUMBO 2 | 1**  
Altura **12 mm** × **KEL-U 24 /**  
Longitud total **488 mm** **KEL-FA 24 /**  
de la placa de **KEL-QUICK**  
suelo **24**  
Adecuado para **Rittal VX25**  
armarios

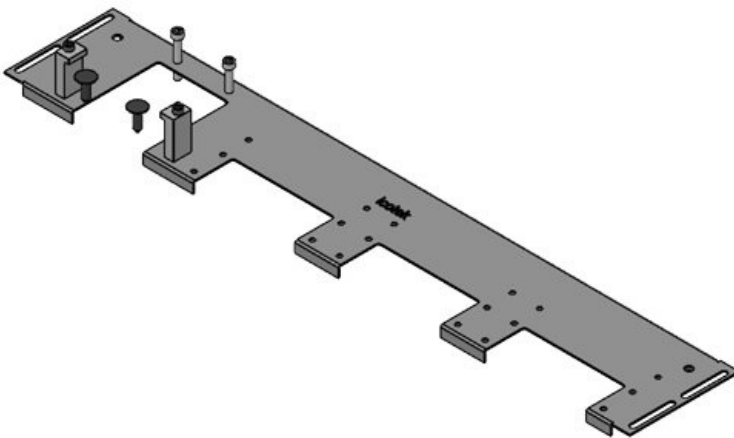


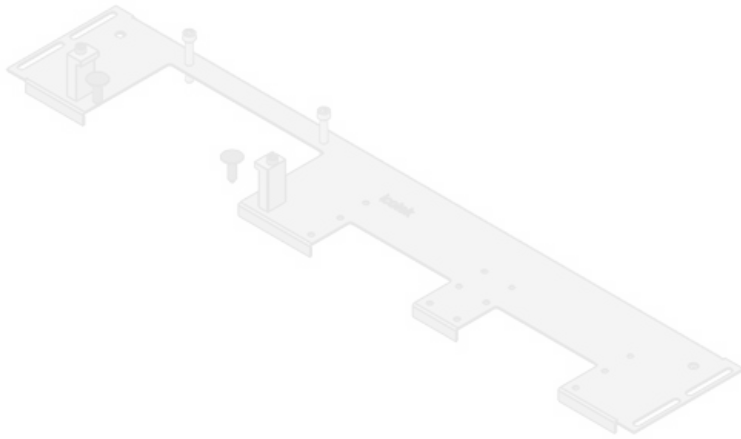
Ref. **44302** Para armarios **600 mm**  
EAN **4251269336** con ancho  
**454** Apertura **452 mm**  
Unidad de **1** disponible en  
embalaje suelo  
Largo **488 mm** Adecuado para **1 × KEL-**  
Ancho **120 mm** pasacables: **JUMBO 1 | 2**  
Altura **12 mm** × **KEL-U 24 /**  
Longitud total **488 mm** **KEL-FA 24 /**  
de la placa de **KEL-QUICK**  
suelo **24**  
Adecuado para **Rittal VX25**  
armarios

|                                     |                   |               |                      |
|-------------------------------------|-------------------|---------------|----------------------|
| Ref.                                | <b>44303</b>      | Para armarios | <b>800 mm</b>        |
| EAN                                 | <b>4251269336</b> | con ancho     |                      |
|                                     | <b>461</b>        | Apertura      | <b>652 mm</b>        |
| Unidad de embalaje                  | <b>1</b>          | disponible en | suelo                |
| Largo                               | <b>688 mm</b>     | Adecuado para | <b>4 × KEL-U 24</b>  |
| Ancho                               | <b>100 mm</b>     | pasacables:   | <b>/ KEL-FA 24 /</b> |
| Altura                              | <b>12 mm</b>      |               | <b>KEL-QUICK</b>     |
| Longitud total de la placa de suelo | <b>688 mm</b>     |               | <b>24</b>            |
|                                     |                   | Adecuado para | <b>Rittal VX25</b>   |
|                                     |                   | armarios      |                      |

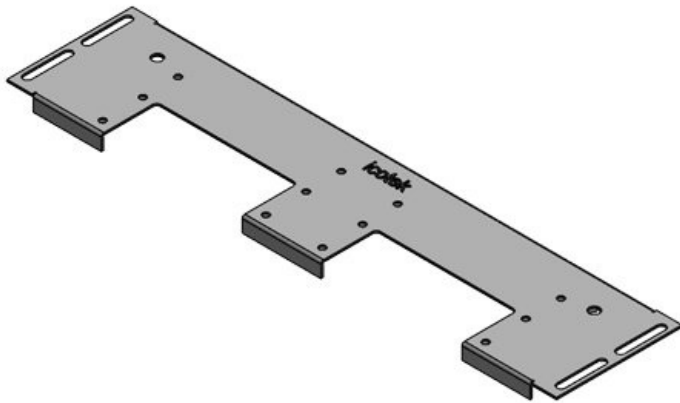


|                                     |                   |               |                     |
|-------------------------------------|-------------------|---------------|---------------------|
| Ref.                                | <b>44304</b>      | Para armarios | <b>800 mm</b>       |
| EAN                                 | <b>4251269336</b> | con ancho     |                     |
|                                     | <b>478</b>        | Apertura      | <b>652 mm</b>       |
| Unidad de embalaje                  | <b>1</b>          | disponible en | suelo               |
| Largo                               | <b>688 mm</b>     | Adecuado para | <b>1 × KEL-</b>     |
| Ancho                               | <b>120 mm</b>     | pasacables:   | <b>JUMBO 1   3</b>  |
| Altura                              | <b>12 mm</b>      |               | <b>× KEL-U 24 /</b> |
| Longitud total de la placa de suelo | <b>688 mm</b>     |               | <b>KEL-FA 24 /</b>  |
|                                     |                   |               | <b>KEL-QUICK</b>    |
|                                     |                   |               | <b>24</b>           |
|                                     |                   | Adecuado para | <b>Rittal VX25</b>  |
|                                     |                   | armarios      |                     |



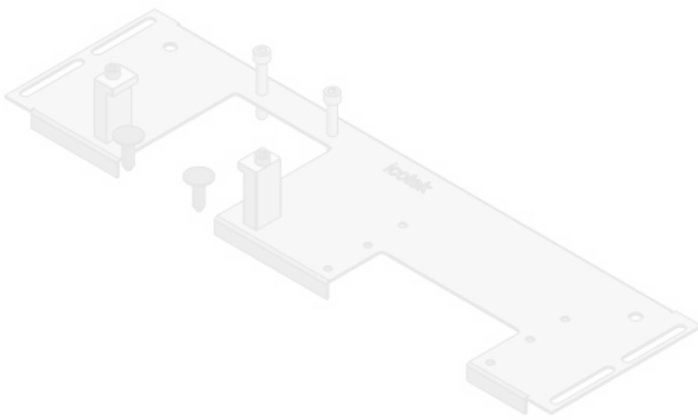


Ref. **44305** Para armarios **800 mm**  
EAN **4251269336** con ancho  
**485** Apertura **652 mm**  
Unidad de **1** disponible en  
embalaje suelo  
Largo **688 mm** Adecuado para **1 × KEL-**  
Ancho **120 mm** pasacables: **JUMBO 2 | 2**  
Altura **12 mm** × **KEL-U 24 /**  
Longitud total **688 mm** **KEL-FA 24 /**  
de la placa de **KEL-QUICK**  
suelo **24**  
Adecuado para **Rittal VX25**  
armarios

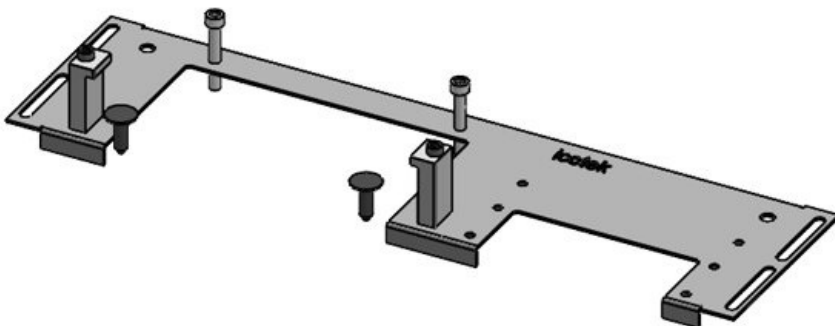


Ref. **44306** Para armarios **1.000 mm**  
EAN **4251269336** con ancho  
**492** Apertura **402 mm**  
Unidad de **1** disponible en  
embalaje suelo  
Largo **438 mm** Barra de **Sí**  
Ancho **100 mm** división  
Altura **12 mm** Adecuado para **2 × KEL-U 24**  
Longitud total **438 mm** pasacables: **/ KEL-FA 24 /**  
de la placa de **KEL-QUICK**  
suelo **24**  
Adecuado para **Rittal VX25**  
armarios

|                                     |                   |                     |                                                          |
|-------------------------------------|-------------------|---------------------|----------------------------------------------------------|
| Ref.                                | <b>44307</b>      | Para armarios       | <b>1.000 mm</b>                                          |
| EAN                                 | <b>4251269336</b> | con ancho           |                                                          |
|                                     | <b>508</b>        | Apertura            | <b>402 mm</b>                                            |
| Unidad de embalaje                  | <b>1</b>          | disponible en suelo |                                                          |
| Largo                               | <b>438 mm</b>     | Barra de división   | <b>Sí</b>                                                |
| Ancho                               | <b>120 mm</b>     |                     |                                                          |
| Altura                              | <b>12 mm</b>      | Adecuado para       | <b>1 × KEL-</b>                                          |
| Longitud total de la placa de suelo | <b>438 mm</b>     | pasacables:         | <b>JUMBO 1   1 × KEL-U 24 / KEL-FA 24 / KEL-QUICK 24</b> |
|                                     |                   | Adecuado para       | <b>Rittal VX25</b>                                       |
|                                     |                   | armarios            |                                                          |

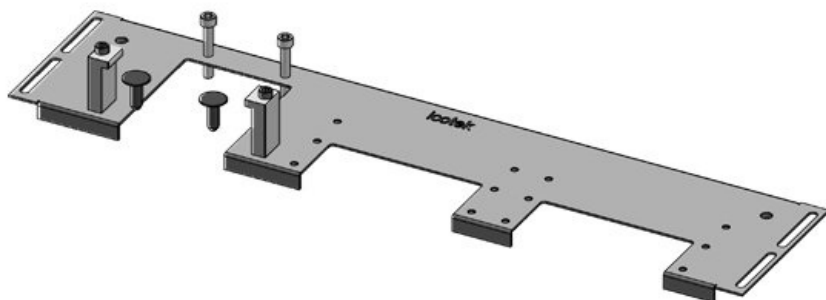


|                                     |                   |                     |                                                          |
|-------------------------------------|-------------------|---------------------|----------------------------------------------------------|
| Ref.                                | <b>44308</b>      | Para armarios       | <b>1.000 mm</b>                                          |
| EAN                                 | <b>4251269336</b> | con ancho           |                                                          |
|                                     | <b>515</b>        | Apertura            | <b>402 mm</b>                                            |
| Unidad de embalaje                  | <b>1</b>          | disponible en suelo |                                                          |
| Largo                               | <b>438 mm</b>     | Barra de división   | <b>Sí</b>                                                |
| Ancho                               | <b>120 mm</b>     |                     |                                                          |
| Altura                              | <b>12 mm</b>      | Adecuado para       | <b>1 × KEL-</b>                                          |
| Longitud total de la placa de suelo | <b>438 mm</b>     | pasacables:         | <b>JUMBO 2   1 × KEL-U 24 / KEL-FA 24 / KEL-QUICK 24</b> |
|                                     |                   | Adecuado para       | <b>Rittal VX25</b>                                       |
|                                     |                   | armarios            |                                                          |





|                                     |                   |               |                      |
|-------------------------------------|-------------------|---------------|----------------------|
| Ref.                                | <b>44309</b>      | Para armarios | <b>1.200 mm</b>      |
| EAN                                 | <b>4251269336</b> | con ancho     |                      |
|                                     | <b>522</b>        | Apertura      | <b>502 mm</b>        |
| Unidad de embalaje                  | <b>1</b>          | disponible en | suelo                |
| Largo                               | <b>538 mm</b>     | Adecuado para | <b>3 × KEL-U 24</b>  |
| Ancho                               | <b>100 mm</b>     | pasacables:   | <b>/ KEL-FA 24 /</b> |
| Altura                              | <b>12 mm</b>      |               | <b>KEL-QUICK</b>     |
| Longitud total de la placa de suelo | <b>538 mm</b>     |               | <b>24</b>            |
|                                     |                   | Adecuado para | <b>Rittal VX25</b>   |
|                                     |                   | armarios      |                      |



|                                     |                   |               |                     |
|-------------------------------------|-------------------|---------------|---------------------|
| Ref.                                | <b>44310</b>      | Para armarios | <b>1.200 mm</b>     |
| EAN                                 | <b>4251269336</b> | con ancho     |                     |
|                                     | <b>539</b>        | Apertura      | <b>502 mm</b>       |
| Unidad de embalaje                  | <b>1</b>          | disponible en | suelo               |
| Largo                               | <b>538 mm</b>     | Adecuado para | <b>1 × KEL-</b>     |
| Ancho                               | <b>120 mm</b>     | pasacables:   | <b>JUMBO 1   2</b>  |
| Altura                              | <b>12 mm</b>      |               | <b>× KEL-U 24 /</b> |
| Longitud total de la placa de suelo | <b>538 mm</b>     |               | <b>KEL-FA 24 /</b>  |
|                                     |                   |               | <b>KEL-QUICK</b>    |
|                                     |                   |               | <b>24</b>           |
|                                     |                   | Adecuado para | <b>Rittal VX25</b>  |
|                                     |                   | armarios      |                     |

|                                     |                   |               |                     |
|-------------------------------------|-------------------|---------------|---------------------|
| Ref.                                | <b>44311</b>      | Para armarios | <b>1.200 mm</b>     |
| EAN                                 | <b>4251269336</b> | con ancho     |                     |
|                                     | <b>546</b>        | Apertura      | <b>502 mm</b>       |
| Unidad de embalaje                  | <b>1</b>          | disponible en | suelo               |
| Largo                               | <b>538 mm</b>     | Adecuado para | <b>1 × KEL-</b>     |
| Ancho                               | <b>120 mm</b>     | pasacables:   | <b>JUMBO 2   1</b>  |
| Altura                              | <b>12 mm</b>      |               | <b>× KEL-U 24 /</b> |
| Longitud total de la placa de suelo | <b>538 mm</b>     |               | <b>KEL-FA 24 /</b>  |
|                                     |                   |               | <b>KEL-QUICK</b>    |
|                                     |                   |               | <b>24</b>           |
|                                     |                   | Adecuado para | <b>Rittal VX25</b>  |
|                                     |                   | armarios      |                     |

