

FP | Placas adaptadoras

para armarios compactos de Rittal / IP54 - IP66



IP54

IP55

IP64

IP65

IP66

RoHS
compliant



Made in
Germany

Suministramos placas adaptadoras completas FP con recortes de 86/112 x 36 mm, para armarios compactos de series Rittal AE y AX. Los recortes y la plantilla de taladros, se ajustan a los recortes estándar, para conectores industriales de 16/24 polos.

Las placas adaptadoras FP de la gama BG, diseñadas para ajustar en las cajas BG de Rittal, tienen hasta 3 recortes que coinciden con las dimensiones de los recortes estándar para conectores industriales de 24 polos.

Las placas adaptadoras FP de la gama KX / KL, diseñadas para ajustar en las cajas de bornes KX / KL de Rittal, se instalan en combinación con un pasamuros / pasacables, válido bien para cables preconfigurado o para cables sin conectores.

Las placas adaptadoras FP están precortadas, pre-taladradas y pintadas, para una instalación fácil y rápida de los productos de entrada de cables de icotek.

Todas las placas adaptadoras tienen un tratamiento en polvo y pintadas con RAL 7035. Por favor, utilice las juntas de las placas estándar. Los armarios se suministran con juntas y tornillos.

Recomendamos sujetar los pasamuros / pasacables con un par de torsión de 1.5 - 2.0 Nm

Especificaciones

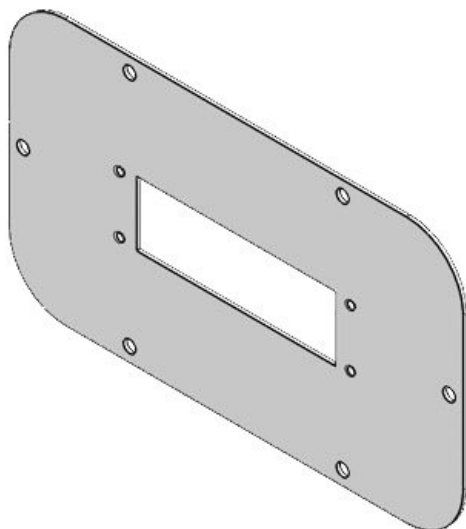
Protección IP (EN 60529)	IP54, IP55, IP64, IP65, IP66
Material	Chapa de acero pintada pulverizada

Ventajas y beneficios

- No es necesario realizar ningún trabajo adicional, sobre la chapa de metal
- Alta densidad de cableado
- Se reducen los costes de trabajo, utilizando pasamuros / pasacables en comparación con el montaje de prensaestopas convencionales

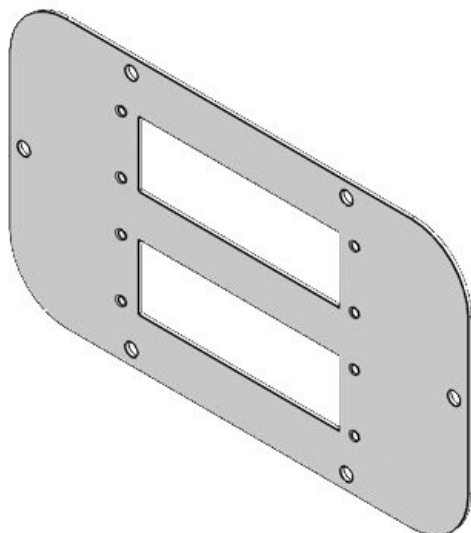
Tipos y tamaños de productos

FP-AX 256|149-1



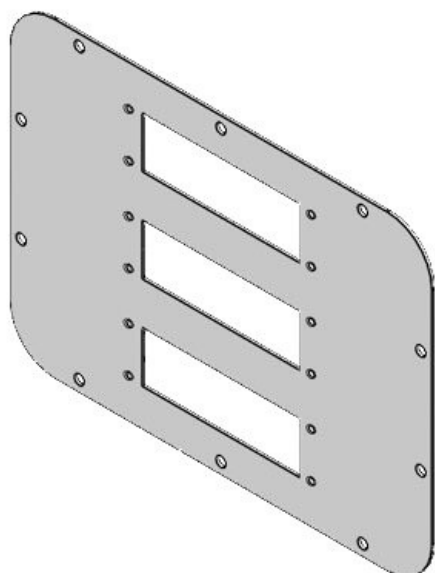
Ref.	43901	Tamaño placas	1
EAN	4251269321	FP	
Unidad de embalaje	351	Recorte	112 x 36 mm
Color	gris (RAL 7035)	Adecuado para pasacables:	KEL-ER 24, KEL-U 24, KEL-FA 24, KEL-FG A, KEL-FG-ER A, KEL-QUICK 24, KEL-QTA 24, KEL-BES 24, KEL-BES-S 24, KEL-DPZ 24, KEL-DPU 24, KEL-DPU-HD 24, KEL-DP 24
Largo	256 mm		
Ancho	149 mm		
Altura	2 mm		

Adecuado para **Rittal AX** armarios



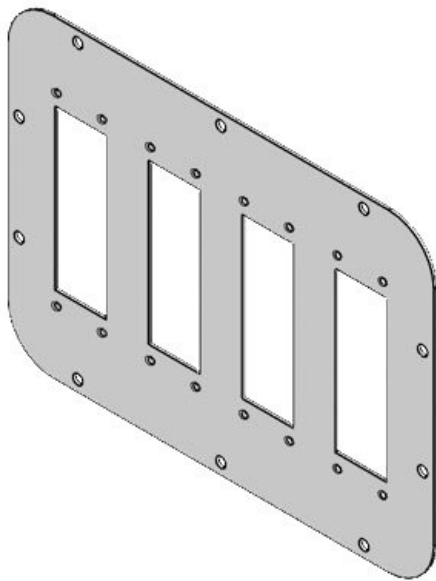
Ref.	43902	Tamaño placas	1
EAN	4251269321	FP	
	368	Recorte	112 × 36 mm
Unidad de embalaje	1	Adecuado para pasacables:	KEL-ER 24,
Color	gris (RAL 7035)		KEL 24, KEL-U 24, KEL-FA 24, KEL-FG 24, KEL-FG-ER A, KEL-QUICK 24,
Largo	256 mm		KEL-QTA 24,
Ancho	149 mm		KEL-BES 24,
Altura	2 mm		KEL-BES-S 24, KEL-DPZ 24, KEL-DPU 24, KEL-DPU-HD 24, KEL-DP 24

Adecuado para **Rittal AX** armarios



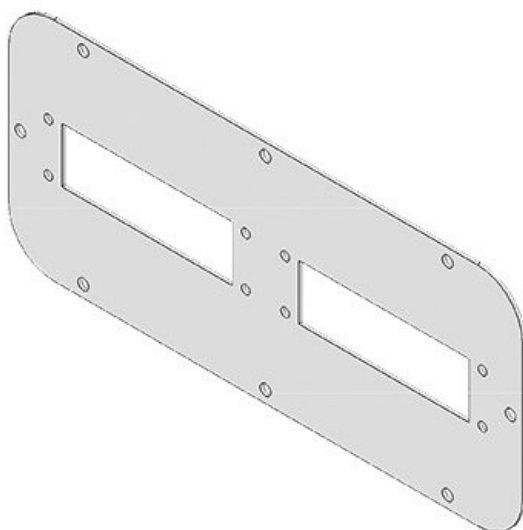
Ref.	43905	Tamaño placas	5
EAN	4251269321	FP	
	399	Recorte	112 × 36 mm
Unidad de embalaje	1	Adecuado para pasacables:	KEL-ER 24,
Color	gris (RAL 7035)		KEL 24, KEL-U 24, KEL-FA 24, KEL-FG 24, KEL-FG-ER A, KEL-FG-ER A, KEL-QUICK 24,
Largo	301 mm		KEL-QTA 24,
Ancho	221 mm		KEL-BES 24,
Altura	2 mm		KEL-BES-S 24, KEL-DPZ 24, KEL-DPU 24, KEL-DPU-HD 24, KEL-DP 24

Adecuado para **Rittal AX** armarios



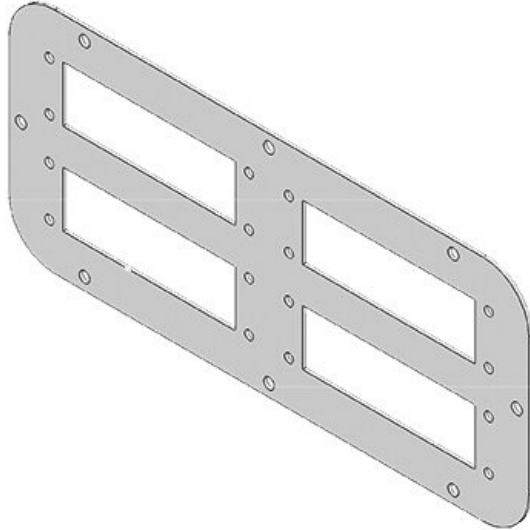
Ref.	43906	Tamaño placas 5
EAN	4251269321	FP
Unidad de embalaje	405	Recorte 112 × 36 mm
Color	gris (RAL 7035)	Adecuado para KEL-ER 24, pasacables: KEL 24, KEL-U 24, KEL-FA 24, KEL-FG A, KEL-FG-ER A, KEL-QUICK 24, KEL-QTA 24, KEL-BES 24, KEL-BES-S 24, KEL-DPZ 24, KEL-DPU 24, KEL-DPU-HD 24, KEL-DP 24
Largo	301 mm	
Ancho	221 mm	
Altura	2 mm	

Adecuado para **Rittal AX** armarios

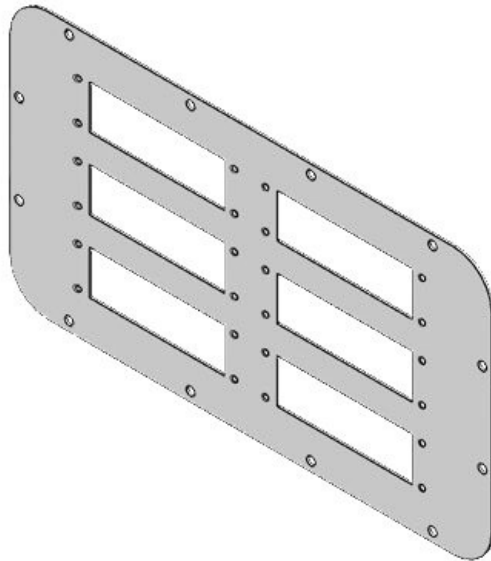


Ref.	43840	Tamaño placas 2
EAN	4251269310	FP
Unidad de embalaje	768	Recorte 112 × 36 mm
Color	gris (RAL 7035)	Adecuado para KEL-ER 24, pasacables: KEL 24, KEL-U 24, KEL-FA 24, KEL-FG A, KEL-FG-ER A, KEL-QUICK 24, KEL-QTA 24, KEL-BES 24, KEL-BES-S 24, KEL-DPZ 24, KEL-DPU 24, KEL-DPU-HD 24, KEL-DP 24
Largo	339 mm	
Ancho	149 mm	
Altura	2 mm	

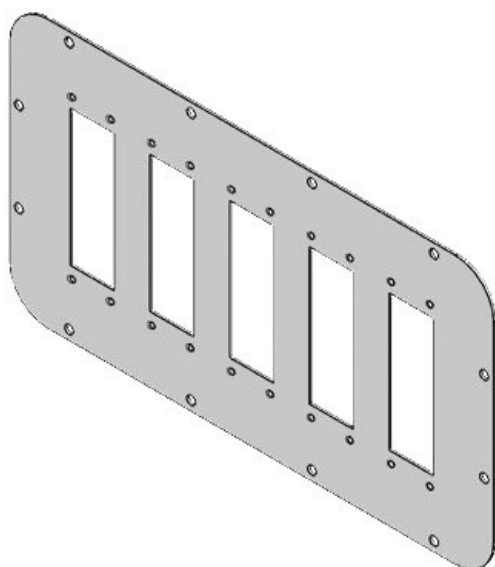
Adecuado para **Rittal TP,**
armarios **Rittal CS,**
Rittal AE



Ref.	43846	Tamaño placas	2
EAN	4251269310	FP	
	782	Recorte	112 × 36 mm
Unidad de embalaje	1	Adecuado para pasacables:	KEL-ER 24, KEL-ER 24, KEL-FA 24, KEL-FG 24, KEL-FG-ER A, KEL-QUICK 24, KEL-QTA 24, KEL-BES 24, KEL-BES-S 24, KEL-DPZ 24, KEL-DPU 24, KEL-DPU-HD 24, KEL-DP 24
Color	gris (RAL 7035)		
Largo	339 mm		
Ancho	149 mm		
Altura	2 mm		
		Adecuado para armarios	Rittal TP, Rittal CS, Rittal AE

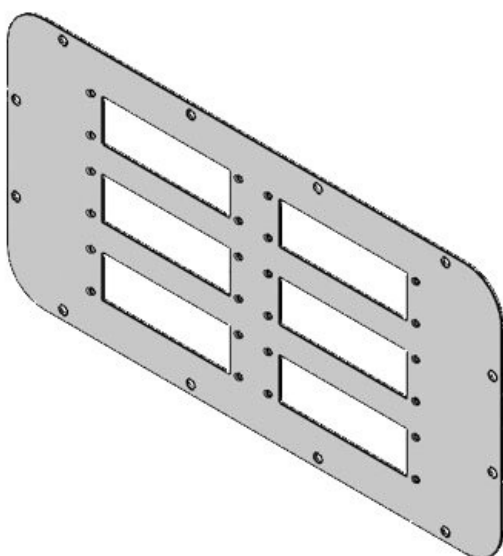


Ref.	43907	Tamaño placas	6
EAN	4251269321	FP	
	412	Recorte	112 × 36 mm
Unidad de embalaje	1	Adecuado para pasacables:	KEL-ER 24, KEL-ER 24, KEL-FA 24, KEL-FG 24, KEL-FG-ER A, KEL-QUICK 24, KEL-QTA 24, KEL-BES 24, KEL-BES-S 24, KEL-DPZ 24, KEL-DPU 24, KEL-DPU-HD 24, KEL-DP 24
Color	gris (RAL 7035)		
Largo	401 mm		
Ancho	221 mm		
Altura	2 mm		
		Adecuado para armarios	Rittal AX



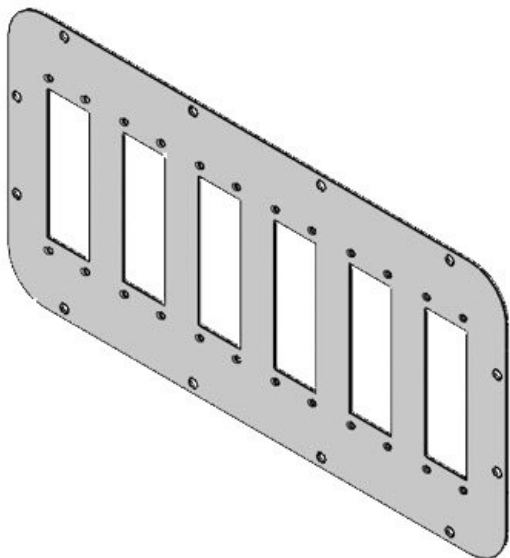
Ref.	43908	Tamaño placas 6
EAN	4251269321	FP
Unidad de embalaje	429	Recorte 112 × 36 mm
Color	1	Adecuado para KEL-ER 24,
Largo	gris (RAL 7035)	pasacables: KEL 24, KEL-U 24, KEL-FA 24, KEL-FG A, KEL-FG-ER A, KEL-QUICK 24, KEL-QTA 24, KEL-BES 24, KEL-BES-S 24, KEL-DPZ 24, KEL-DPU 24, KEL-DPU-HD 24, KEL-DP 24
Ancho	401 mm	
Altura	221 mm	
	2 mm	

Adecuado para **Rittal AX** armarios



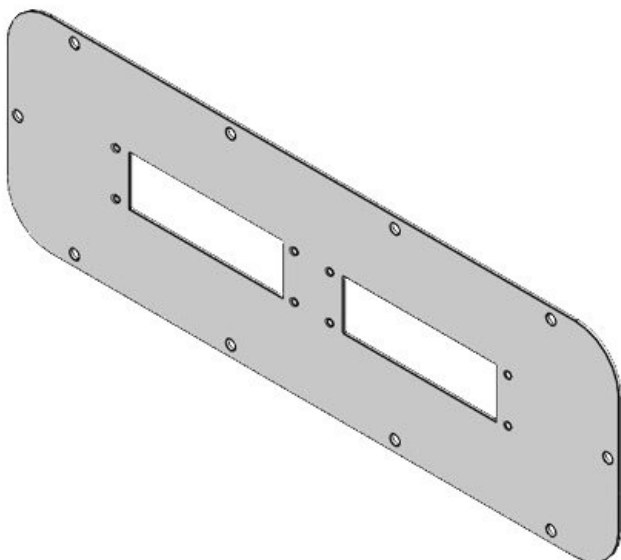
Ref.	43909	Tamaño placas 7
EAN	4251269321	FP
Unidad de embalaje	436	Recorte 112 × 36 mm
Color	1	Adecuado para KEL-ER 24,
Largo	gris (RAL 7035)	pasacables: KEL 24, KEL-U 24, KEL-FA 24, KEL-FG A, KEL-FG-ER A, KEL-QUICK 24, KEL-QTA 24, KEL-BES 24, KEL-BES-S 24, KEL-DPZ 24, KEL-DPU 24, KEL-DPU-HD 24, KEL-DP 24
Ancho	436 mm	
Altura	221 mm	
	2 mm	

Adecuado para **Rittal AX** armarios



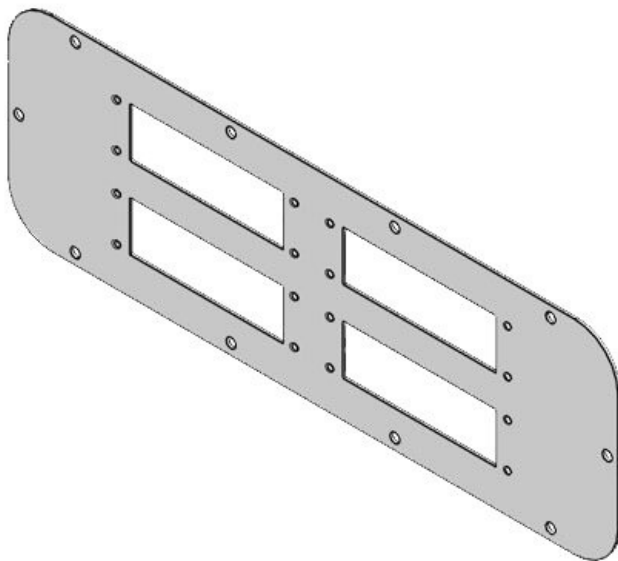
Ref.	43910	Tamaño placas 7
EAN	4251269321	FP
Unidad de embalaje	443	Recorte 112 × 36 mm
Color	gris (RAL 7035)	Adecuado para pasacables: KEL-ER 24, KEL-U 24, KEL-FA 24, KEL-FG A, KEL-FG-ER A, KEL-QUICK 24, KEL-QTA 24, KEL-BES 24, KEL-BES-S 24, KEL-DPZ 24, KEL-DPU 24, KEL-DPU-HD 24, KEL-DP 24
Largo	436 mm	
Ancho	221 mm	
Altura	2 mm	

Adecuado para **Rittal AX** armarios



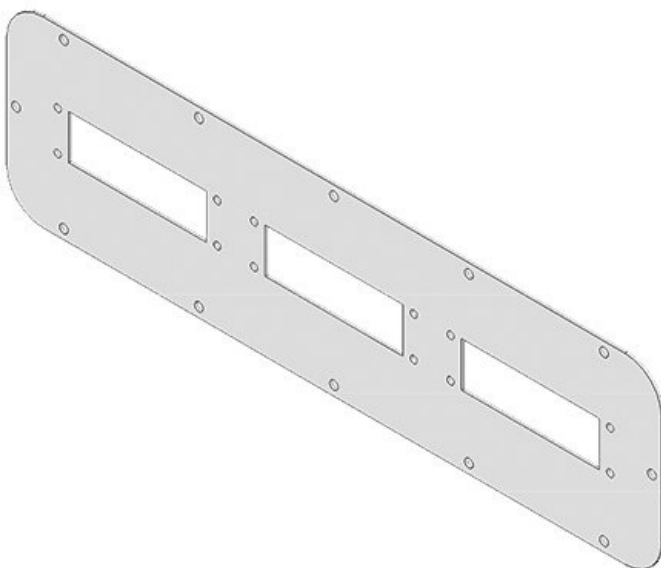
Ref.	43903	Tamaño placas 3
EAN	4251269321	FP
Unidad de embalaje	375	Recorte 112 × 36 mm
Color	1	Adecuado para pasacables: KEL-ER 24, KEL-U 24, KEL-FA 24, KEL-FG A, KEL-FG-ER A, KEL-QUICK 24, KEL-QTA 24, KEL-BES 24, KEL-BES-S 24, KEL-DPZ 24, KEL-DPU 24, KEL-DPU-HD 24, KEL-DP 24
Largo	447 mm	
Ancho	149 mm	
Altura	2 mm	

Adecuado para **Rittal AX** armarios



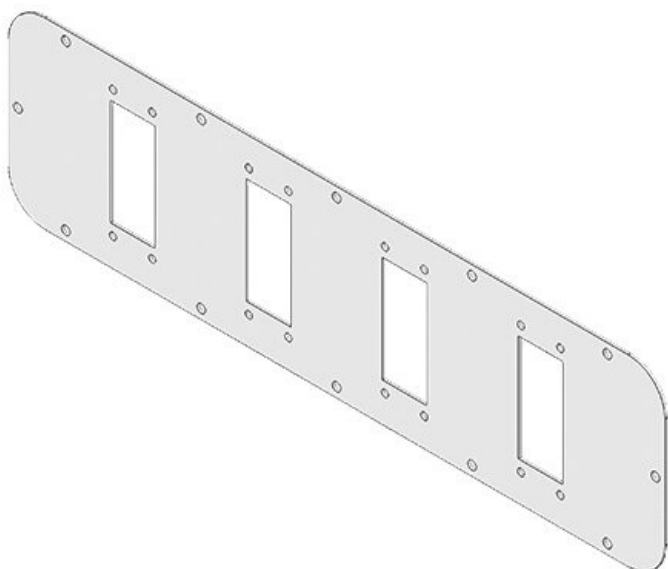
Ref.	43904	Tamaño placas 3
EAN	4251269321	FP
	382	Recorte 112 × 36 mm
Unidad de embalaje	1	Adecuado para KEL-ER 24,
Color	gris (RAL 7035)	pasacables: KEL 24, KEL-U 24, KEL-FA 24, KEL-FG A, KEL-FG-ER A, KEL-QUICK 24, KEL-QTA 24, KEL-BES 24, KEL-BES-S 24, KEL-DPZ 24, KEL-DPU 24, KEL-DPU-HD 24, KEL-DP 24
Largo	447 mm	
Ancho	149 mm	
Altura	2 mm	

Adecuado para **Rittal AX** armarios

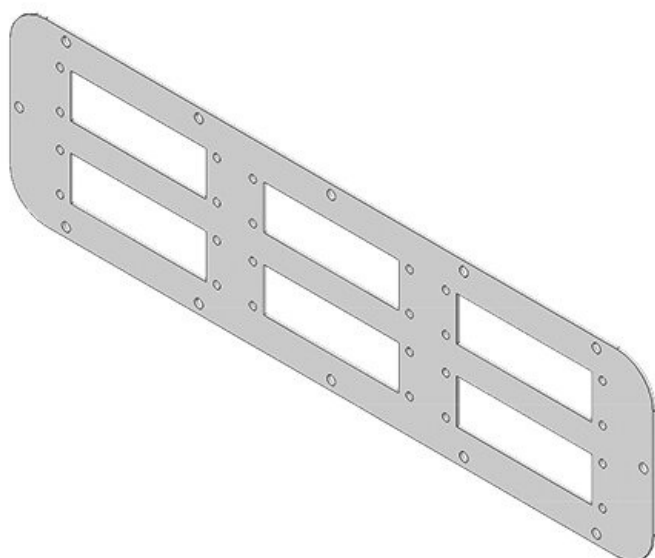


Ref.	43842	Tamaño placas 4
EAN	4251269310	FP
	775	Recorte 112 × 36 mm
Unidad de embalaje	1	Adecuado para KEL-ER 24,
Color	gris (RAL 7035)	pasacables: KEL 24, KEL-U 24, KEL-FA 24, KEL-FG A, KEL-FG-ER A, KEL-QUICK 24, KEL-QTA 24, KEL-BES 24, KEL-BES-S 24, KEL-DPZ 24, KEL-DPU 24, KEL-DPU-HD 24, KEL-DP 24
Largo	534 mm	
Ancho	149 mm	
Altura	2 mm	

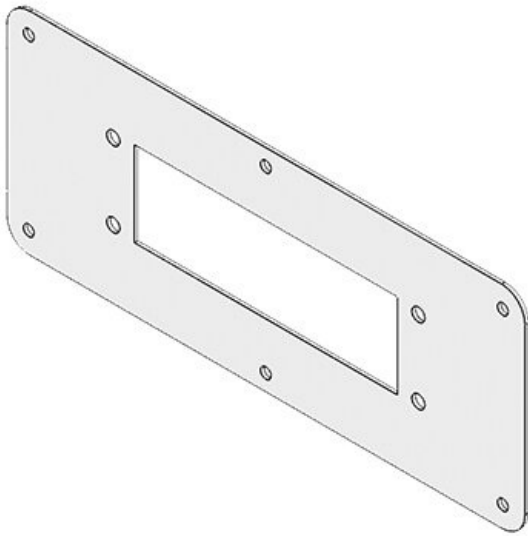
Adecuado para **Rittal TP,**
armarios **Rittal IN,**
Rittal EL,
Rittal AE



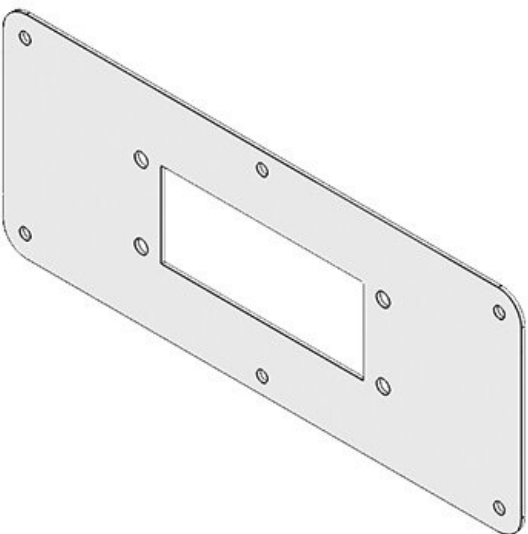
Ref.	43871	Tamaño placas	4
EAN	4251269310	FP	
	881	Recorte	86 × 36 mm
Unidad de embalaje	1	Adecuado para pasacables:	KEL-ER 16, KEL 16, KEL-U 16, KEL-FA 16, KEL-QUICK 16, KEL-SNAP 16, KEL-BES-16, KEL-BES-S 16, KEL-DPZ 16, KEL-DP 16
Color	gris (RAL 7035)	Adecuado para armarios	Rittal TP, Rittal IN, Rittal EL, Rittal AE
Largo	534 mm		
Ancho	149 mm		
Altura	2 mm		



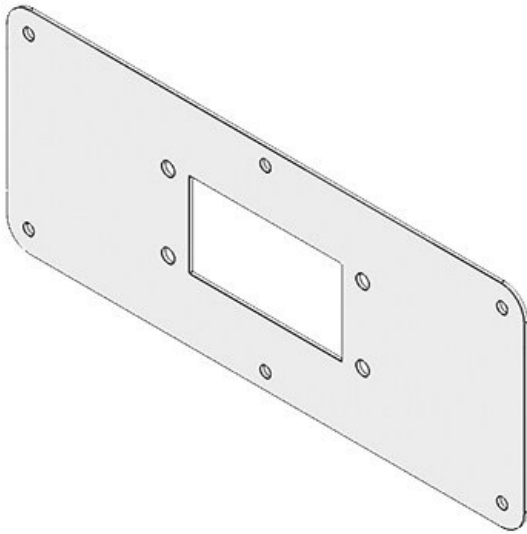
Ref.	43848	Tamaño placas	4
EAN	4251269310	FP	
	799	Recorte	112 × 36 mm
Unidad de embalaje	1	Adecuado para pasacables:	KEL-ER 24, KEL 24, KEL-U 24, KEL-FA 24, KEL-FG A, KEL-FG-ER A, KEL-QUICK 24, KEL-QTA 24, KEL-BES 24, KEL-BES-S 24, KEL-DPZ 24, KEL-DPU 24, KEL-DPU-HD 24, KEL-DP 24
Color	gris (RAL 7035)	Adecuado para armarios	Rittal TP, Rittal IN, Rittal EL, Rittal AE
Largo	534 mm		
Ancho	149 mm		
Altura	2 mm		



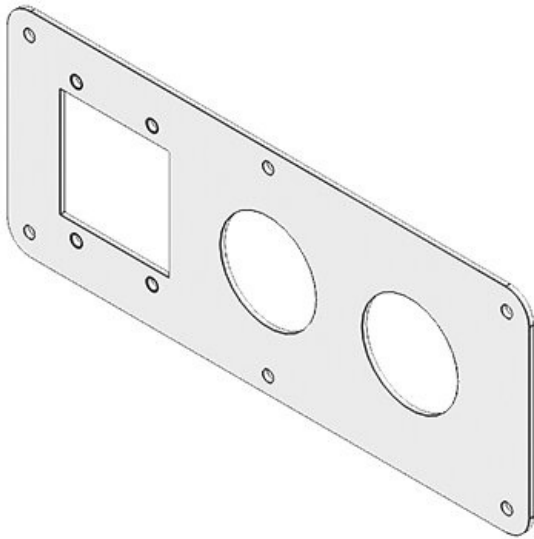
Ref.	43834	Tamaño placas 2
EAN	4251269310	FP
	737	Recorte 112 × 36 mm
Unidad de embalaje	1	Adecuado para KEL-ER 24,
Color	gris (RAL 7035)	pasacables: KEL 24, KEL-U 24, KEL-FA 24, KEL-FG A, KEL-FG-A, KEL-QUICK 24, KEL-QTA 24, KEL-BES 24, KEL-BES-S 24, KEL-DPZ 24, KEL-DPU 24, KEL-DPU-HD 24, KEL-DP 24
Largo	221 mm	
Ancho	90 mm	
Altura	2 mm	
		Adecuado para Rittal KX,
		armarios Rittal KL



Ref.	43855	Tamaño placas 2
EAN	4251269310	FP
	836	Recorte 86 × 36 mm
Unidad de embalaje	1	Adecuado para KEL 16, KEL-
Color	gris (RAL 7035)	pasacables: U 16, KEL-FA 16, KEL-QUICK 16, KEL-SNAP 16, KEL-DPZ 16, KEL-DP 16, KEL-BES 16, KEL-BES-S 16
Largo	221 mm	
Ancho	90 mm	
Altura	1 mm	
		Adecuado para Rittal KX,
		armarios Rittal KL



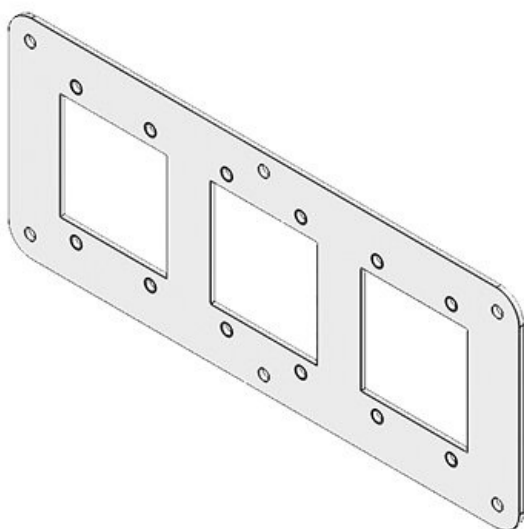
Ref.	43853	Tamaño placas 2
EAN	4251269310	FP
Unidad de embalaje	812	Recorte 65 × 36 mm
Color	gris (RAL 7035)	Adecuado para KEL 10, KEL-pasacables: U 10, KEL-FA 10, KEL-QUICK 10, KEL-SNAP 10, KEL-DPZ 10, KEL-DP 10, KEL-BES 10, KEL-BES-S 10
Largo	221 mm	
Ancho	90 mm	
Altura	1 mm	
		Adecuado para Rittal KX, armarios Rittal KL



Ref.	43852	Tamaño placas 2
EAN	4251269310	FP
Unidad de embalaje	805	Recorte 46 × 46 mm
Color	gris (RAL 7035)	Recorte 40,4 mm circular
Largo	221 mm	Adecuado para KEL-B, KEL-pasacables: U-B, KEL-QUICK-B, KEL-SNAP-B, KEL-DPZ-B, KEL-DPZ 40, KEL-DPZ-HD 40, KEL-DPZ-CLICK 40, KEL-SCDP-TR 40, KEL-DPF 40
Ancho	90 mm	
Altura	2 mm	
		Adecuado para Rittal KX, armarios Rittal KL

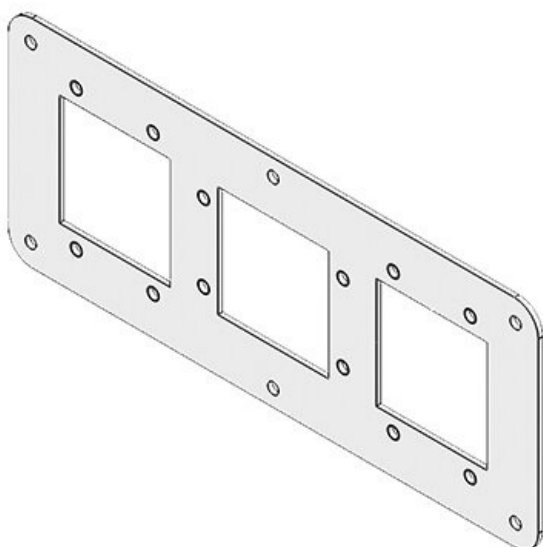
FP-KX/KL 221×90|B

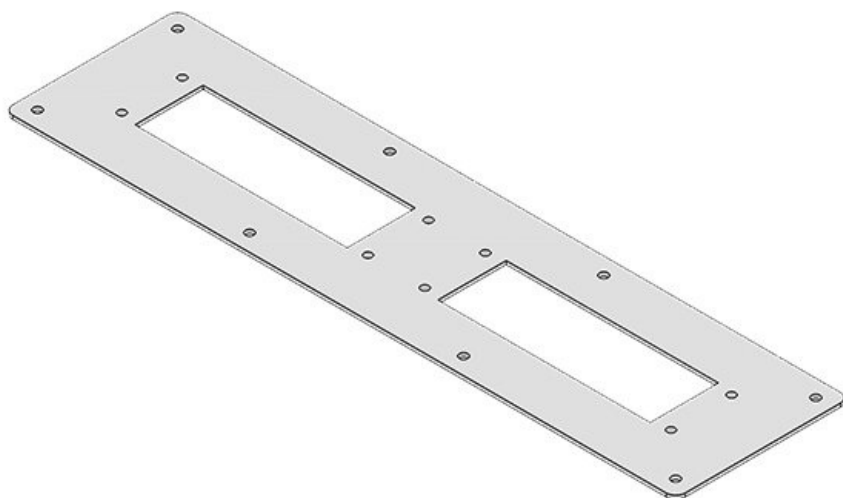
Ref.	43854	Tamaño placas 2
EAN	4251269310	FP
	829	Recorte 46 x 46 mm
Unidad de embalaje	1	Adecuado para 2 x KEL- pasacables: SNAP-B, 1 x
Color	gris (RAL 7035)	KEL-DPZ-B
Largo	221 mm	Adecuado para Rittal KX,
Ancho	90 mm	armarios Rittal KL
Altura	2 mm	



FP-KX/KL 221×90|C

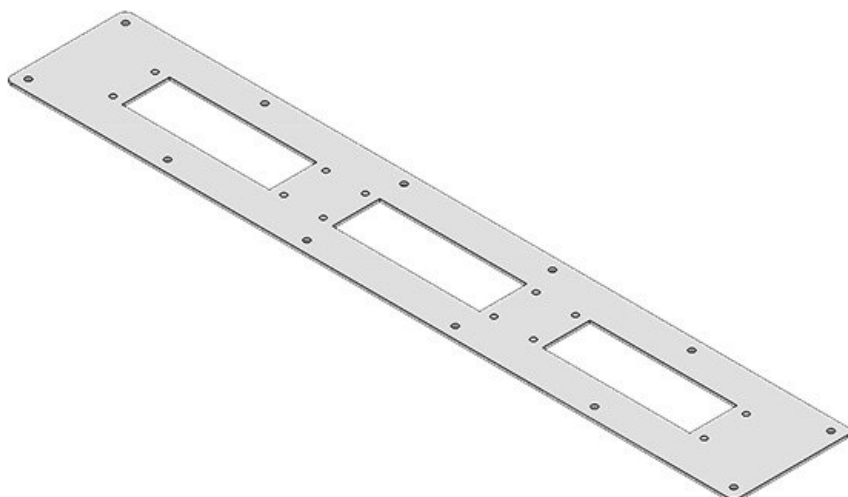
Ref.	43856	Tamaño placas 2
EAN	4251269310	FP
	843	Recorte 46 x 46 mm
Unidad de embalaje	1	Adecuado para KEL-B / KEL- pasacables: U-B / KEL-
Color	gris (RAL 7035)	QUICK-B / KEL-DPZ-B
Largo	221 mm	Adecuado para Rittal KX,
Ancho	90 mm	armarios Rittal KL
Altura	2 mm	





Ref.	43866	Recorte	112 x 36 mm
EAN	4251269310	Adecuado para pasacables:	KEL-ER 24, KEL-U 24, KEL-FA 24, KEL-FG A, KEL-FG-ER A, KEL-QUICK 24, KEL-QTA 24, KEL-BES 24, KEL-BES-S 24, KEL-DPZ 24, KEL-DPU 24, KEL-DPU-HD 24, KEL-DP 24
Unidad de embalaje	1		
Color	gris (RAL 7035)		
Largo	355 mm		
Ancho	92 mm		
Altura	2 mm		

Adecuado para **Rittal BG** armarios

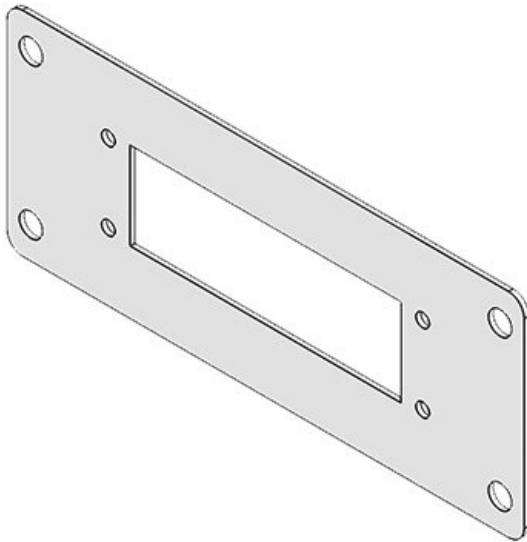


Ref.	43865	Tamaño placas	6
EAN	4251269310	FP	
Unidad de embalaje	1	Recorte	112 x 36 mm
Color	gris (RAL 7035)	Adecuado para pasacables:	KEL-ER 24, KEL-U 24, KEL-FA 24, KEL-FG A, KEL-FG-ER A, KEL-QUICK 24, KEL-QTA 24, KEL-BES 24, KEL-BES-S 24, KEL-DPZ 24, KEL-DPU 24, KEL-DPU-HD 24, KEL-DP 24
Largo	555 mm		
Ancho	92 mm		
Altura	2 mm		

Adecuado para **Rittal IN, Rittal BG** armarios

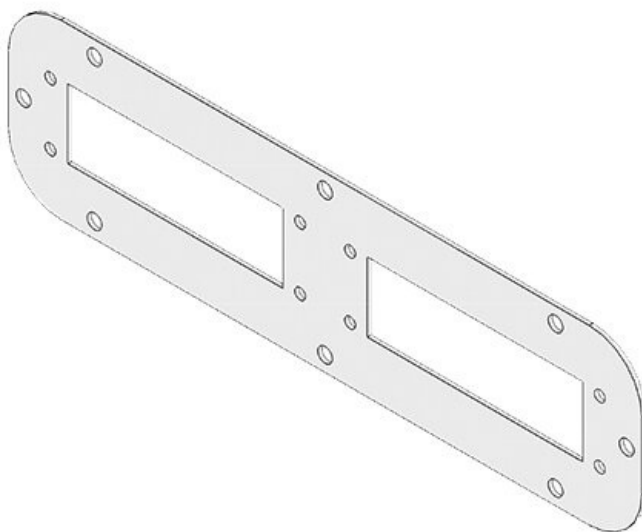
Ref.	43832	Recorte	112 × 36 mm
EAN	4251269310720	Adecuado para pasacables:	KEL-ER 24, KEL-ER 24, KEL-FA 24, KEL-FG 24, KEL-FG-ER A, KEL-QUICK 24, KEL-QTA 24, KEL-BES 24, KEL-BES-S 24, KEL-DPZ 24, KEL-DPU 24, KEL-DPU-HD 24, KEL-DP 24
Unidad de embalaje	1		
Color	gris (RAL 7035)		
Largo	214 mm		
Ancho	88 mm		
Altura	2 mm		

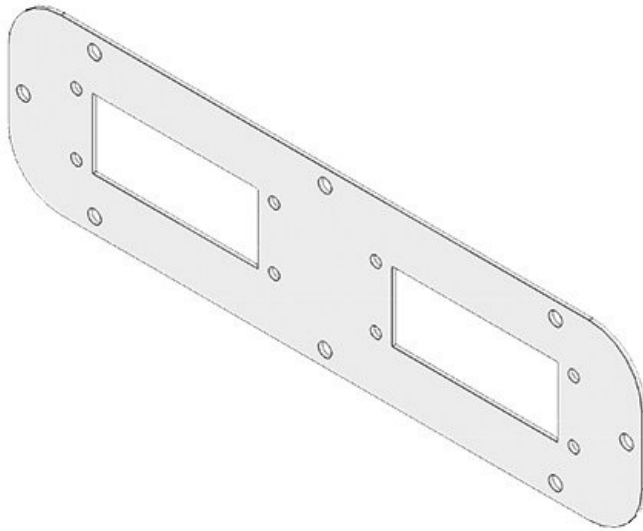
Adecuado para **Fibox** armarios



Ref.	43838	Tamaño placas	3
EAN	4251269310751	FP	
Unidad de embalaje	1	Recorte	112 × 36 mm
Color	gris (RAL 7035)	Adecuado para pasacables:	KEL-ER 24, KEL-ER 24, KEL-FA 24, KEL-FG 24, KEL-FG-ER A, KEL-QUICK 24, KEL-QTA 24, KEL-BES 24, KEL-BES-S 24, KEL-DPZ 24, KEL-DPU 24, KEL-DPU-HD 24, KEL-DP 24
Largo	330		
Ancho	90		
Altura	2 mm		

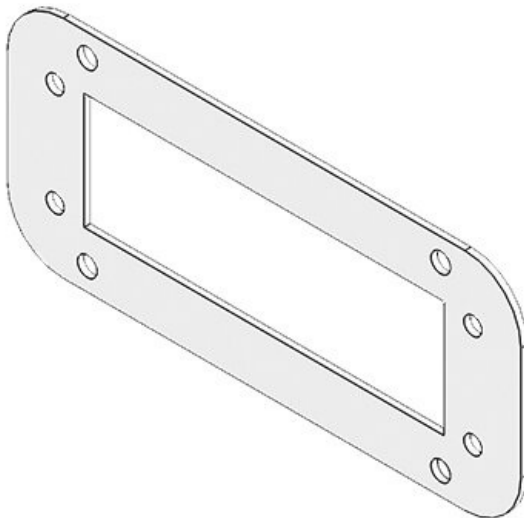
Adecuado para **Rittal AE** armarios





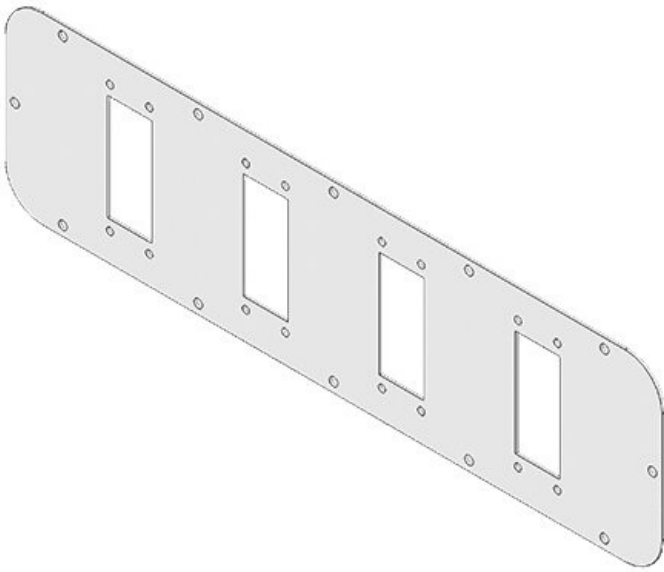
Ref.	43861	Tamaño placas 3
EAN	4251269310	FP
Unidad de embalaje	850	Recorte 86 × 36 mm
Color	gris (RAL 7035)	Adecuado para KEL-ER 16, pasacables: KEL 16, KEL-U 16, KEL-FA 16, KEL-QUICK 16, KEL-SNAP 16, KEL-BES 16, KEL-BES-S 16, KEL-DPZ 16, KEL-DP 16
Largo	330 mm	
Ancho	90 mm	
Altura	2 mm	

Adecuado para **Rittal AE** armarios

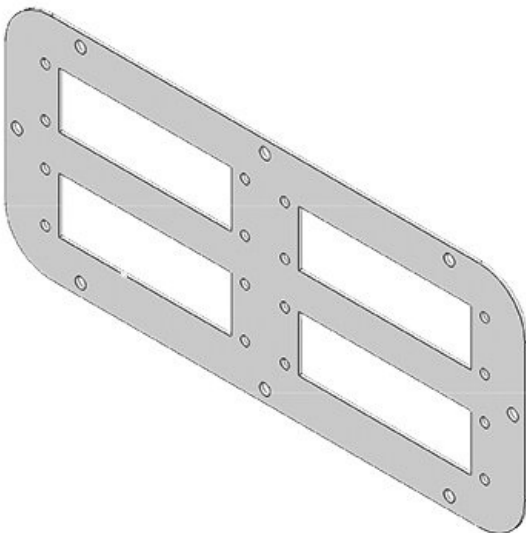


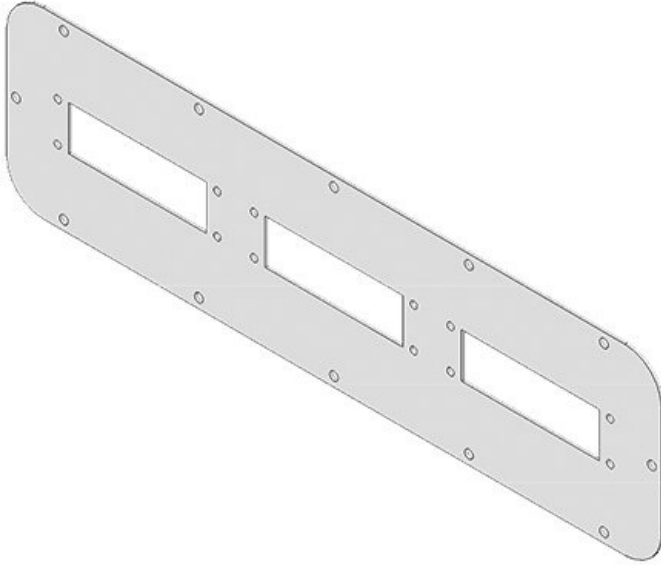
Ref.	43836	Tamaño placas 1
EAN	4251269310	FP
Unidad de embalaje	744	Recorte 112 × 36 mm
Color	gris (RAL 7035)	Adecuado para KEL-QTA 24, pasacables: KEL-DP 24
Largo	160 mm	Adecuado para Rittal AE armarios
Ancho	70 mm	
Altura	2 mm	

Ref.	43871	Tamaño placas	5
EAN	4251269310	FP	
	881	Recorte	86 × 36 mm
Unidad de embalaje	1	Adecuado para pasacables:	KEL-ER 16, KEL-FA 16, KEL-QUICK 16, KEL-SNAP 16, KEL-BES 16, KEL-BES-S 16, KEL-DPZ 16, KEL-DP 16
Color	gris (RAL 7035)		
Largo	534 mm		
Ancho	149 mm		
Altura	2 mm		
		Adecuado para armarios	Rittal TP, Rittal IN, Rittal EL, Rittal AE

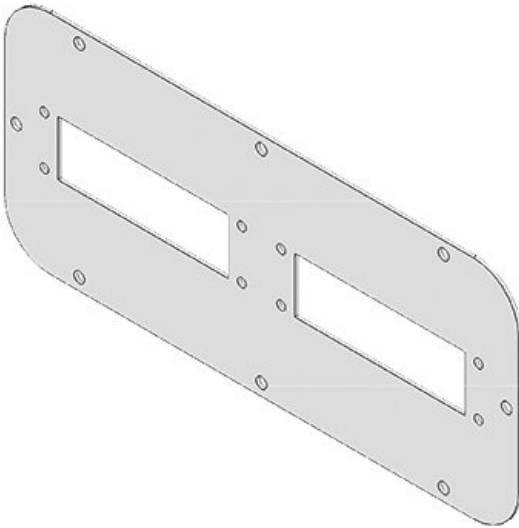


Ref.	43846	Tamaño placas	4
EAN	4251269310	FP	
	782	Recorte	112 × 36 mm
Unidad de embalaje	1	Adecuado para pasacables:	KEL-ER 24, KEL-FA 24, KEL-FG A, KEL-FG-ER A, KEL-QUICK 24, KEL-QTA 24, KEL-BES 24, KEL-BES-S 24, KEL-DPZ 24, KEL-DPU 24, KEL-DPU-HD 24, KEL-DP 24
Color	gris (RAL 7035)		
Largo	339 mm		
Ancho	149 mm		
Altura	2 mm		
		Adecuado para armarios	Rittal TP, Rittal CS, Rittal AE

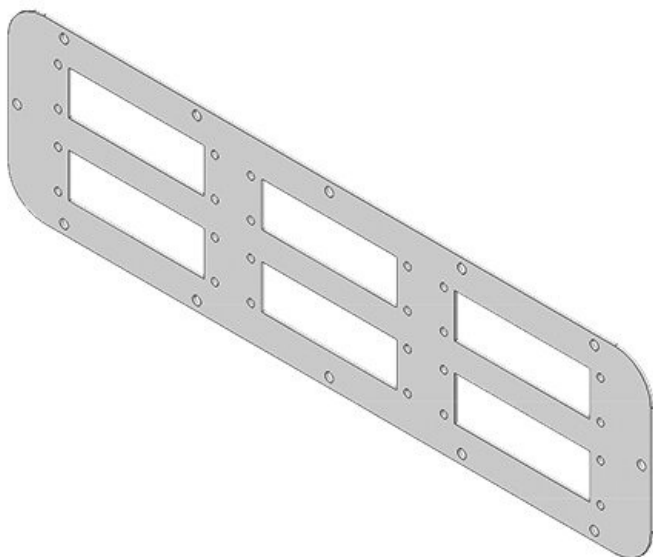




Ref.	43842	Tamaño placas	5
EAN	4251269310	FP	
Unidad de embalaje	775	Recorte	112 × 36 mm
Color	gris (RAL 7035)	Adecuado para pasacables:	KEL-ER 24, KEL-U 24, KEL-FA 24, KEL-FG A, KEL-FG-ER A, KEL-QUICK 24, KEL-QTA 24, KEL-BES 24, KEL-BES-S 24, KEL-DPZ 24, KEL-DPU 24, KEL-DPU-HD 24, KEL-DP 24
Largo	534 mm	Adecuado para armarios	Rittal TP, Rittal IN, Rittal EL, Rittal AE
Ancho	149 mm		
Altura	2 mm		



Ref.	43840	Tamaño placas	4
EAN	4251269310	FP	
Unidad de embalaje	768	Recorte	112 × 36 mm
Color	gris (RAL 7035)	Adecuado para pasacables:	KEL-ER 24, KEL-U 24, KEL-FA 24, KEL-FG A, KEL-FG-ER A, KEL-QUICK 24, KEL-QTA 24, KEL-BES 24, KEL-BES-S 24, KEL-DPZ 24, KEL-DPU 24, KEL-DPU-HD 24, KEL-DP 24
Largo	339 mm	Adecuado para armarios	Rittal TP, Rittal CS, Rittal AE
Ancho	149 mm		
Altura	2 mm		



Ref.	43848	Tamaño placas	5
EAN	4251269310	FP	
	799	Recorte	112 × 36 mm
Unidad de embalaje	1	Adecuado para pasacables:	KEL-ER 24, KEL-ER 24, KEL-FA 24, KEL-FG A, KEL-FG-ER A, KEL-QUICK 24, KEL-QTA 24, KEL-BES 24, KEL-BES-S 24, KEL-DPZ 24, KEL-DPU 24, KEL-DPU-HD 24, KEL-DP 24
Color	gris (RAL 7035)		
Largo	534 mm		
Ancho	149 mm		
Altura	2 mm		
		Adecuado para armarios	Rittal TP, Rittal IN, Rittal EL, Rittal AE