

KEL-SNAP | Marcos de montaje

para pasamuros partidos / IP54 / UL Type 12



IP54

UL TYPE
12

C
UL
US

HL3
EN 45545-2

EN 61373

ECOLAB
certified

RoHS
compliant

REACH
COMPLIANCE

Made in
Germany

El marco patentado KEL-SNAP ofrece un montaje rápido del sistema [KEL](#) / [KEL-U](#) / [KEL-QUICK](#) / [KEL-FG-A](#), cuando sea necesario.

Los paneles de control, armarios o máquinas se pueden equipar con el marco KEL-SNAP en el momento de la entrega, con una simple presión en el marco pasamuros, cuando se pasan cables y conductos. Perfecto para cajas que requieren un mantenimiento intensivo o para una instalación a realizar más adelante.

Se pueden montar en recortes de 36 y 46 mm de ancho. De esta forma se pueden pasar conectores cableados de mayor tamaño.

icotek también ofrece [placas ciegas BPK-SNAP](#), para cerrar recortes de marcos de montaje KEL-SNAP.

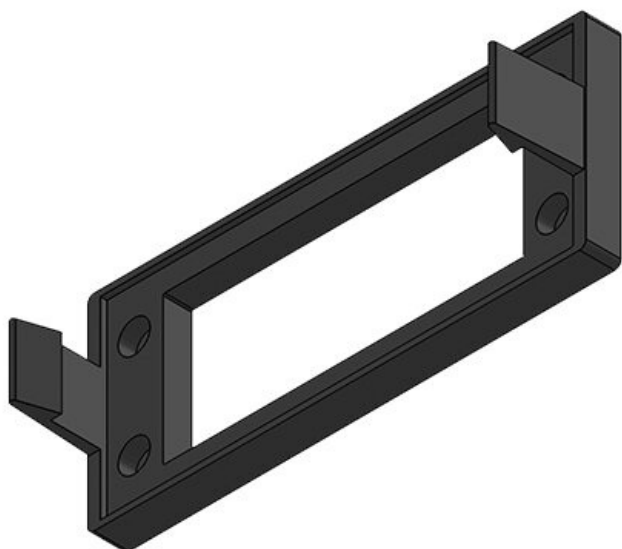
Especificaciones

Protección IP (EN 60529)	IP54
UL Type (UL 50E)	UL Type 12
Material	Poliamida
Combustibilidad	UL94-V0, autoextinguible
Temperatura de funcionamiento	-40 C° hasta 140 C°
Propiedades	Libre de silicona, Libre de halógenos
Opciones de montaje	Montaje con tornillos
Altura de montaje	38 mm

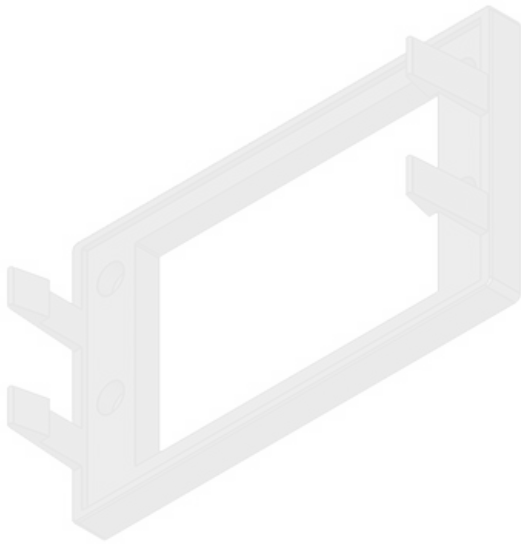
Ventajas y beneficios

- Cuando se desmonta (por ejemplo, para el mantenimiento), no es necesario atornillar y desatornillar el marco pasamuros
- Plantilla de perforación idéntica al marco pasamuros (excepto KEL-SNAP-B)
- Junta integrada
- Fácil inserción de juegos de cables premontados
- Montaje posterior posible (KEL-SNAP-S)

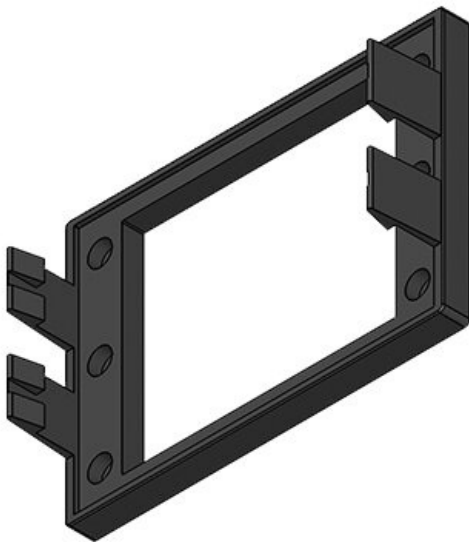
Tipos y tamaños de productos



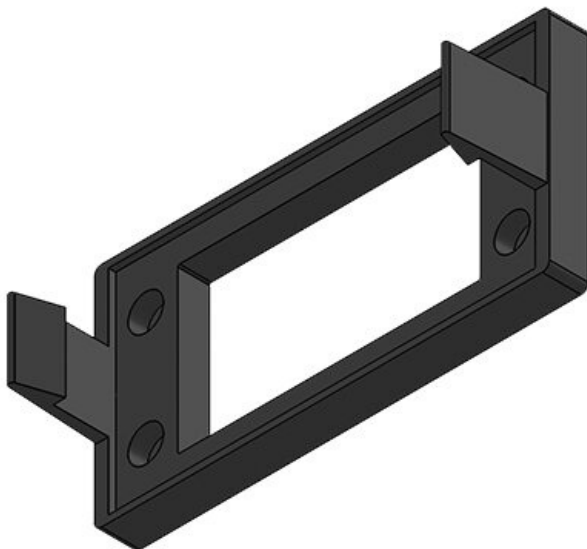
Ref.	42042	Número de	4
EAN	4251269307652	agujeros para tornillos	
Unidad de embalaje	10	Diámetro de los agujeros del tornillo	5,5 mm
Largo	155 mm	Adecuado para pasacables:	KEL 24, KEL-QUICK 24, KEL-FA 24, KEL-FG-A
Ancho	64 mm		
Altura	38 mm		
Altura de montaje	38 mm		



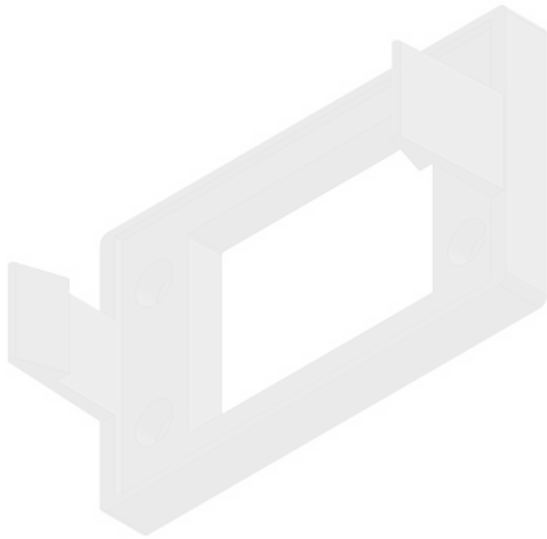
Ref.	42044	Número de	4
EAN	4251269307669	agujeros para tornillos	
Unidad de embalaje	1	Diámetro de los agujeros del tornillo	5,5 mm
Largo	155 mm	Adecuado para pasacables:	KEL 24-E
Ancho	89 mm		
Altura	38 mm		
Altura de montaje	38 mm		



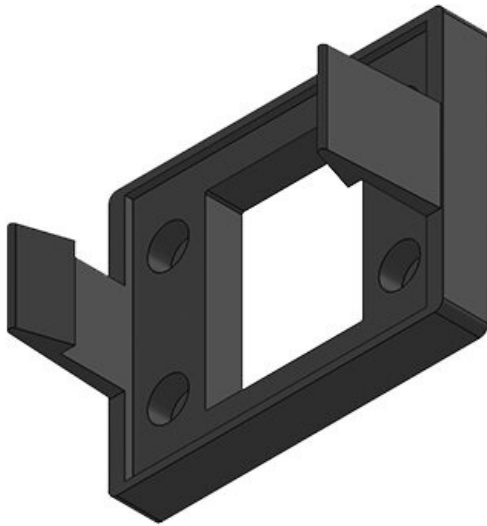
Ref.	42046	Número de	6
EAN	4251269307676	agujeros para tornillos	
Unidad de embalaje	1	Diámetro de los agujeros del tornillo	5,5 mm
Largo	155 mm	Adecuado para pasacables:	KEL 24-MT
Ancho	108 mm		
Altura	38 mm		
Altura de montaje	38 mm		



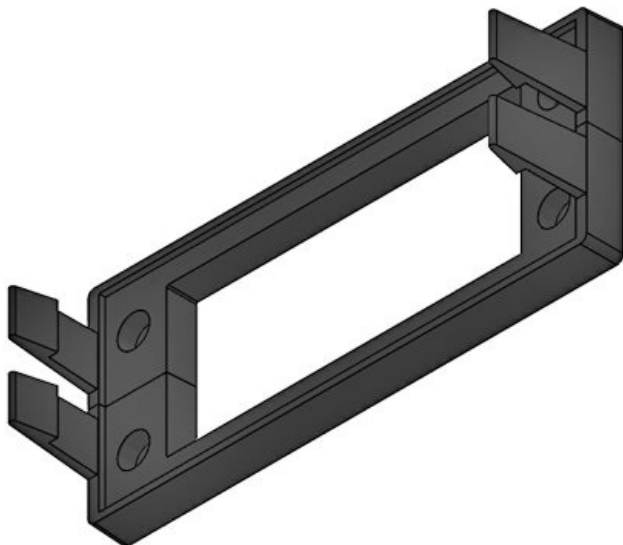
Ref.	42040	Número de	4
EAN	4251269307645	agujeros para tornillos	
Unidad de embalaje	10	Diámetro de los agujeros del tornillo	5,5 mm
Largo	128 mm	Adecuado para pasacables:	KEL 16, KEL-FA
Ancho	64 mm		U 16, KEL-QUICK 16
Altura	38 mm		
Altura de montaje	38 mm		



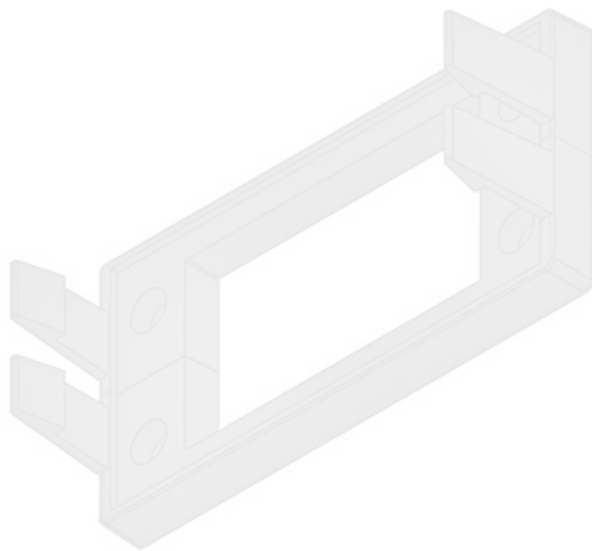
Ref.	42039	Número de	4
EAN	4251269307638	agujeros para tornillos	
Unidad de embalaje	10	Diámetro de los agujeros del tornillo	5,5 mm
Largo	108 mm	Adecuado para pasacables:	KEL 10, KEL-U 10, KEL-FA 10, KEL-QUICK 10
Ancho	64 mm		
Altura	38 mm		
Altura de montaje	38 mm		



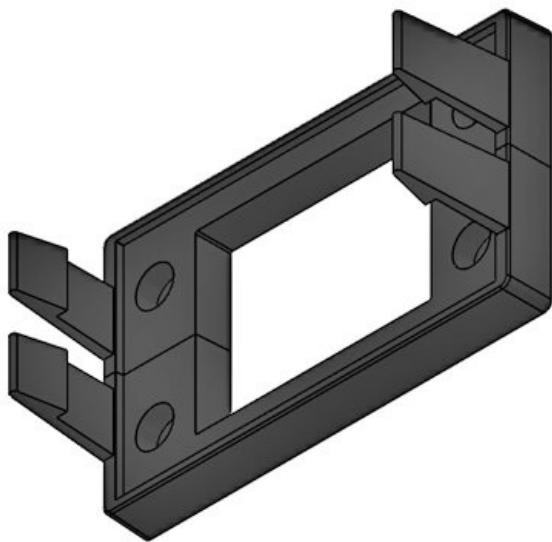
Ref.	42038	Número de	4
EAN	4251269307621	agujeros para tornillos	
Unidad de embalaje	10	Diámetro de los agujeros del tornillo	5,5 mm
Largo	81 mm	Adecuado para pasacables:	KEL-B, KEL-U-B, KEL-QUICK-B
Ancho	64 mm		
Altura	38 mm		
Altura de montaje	38 mm		



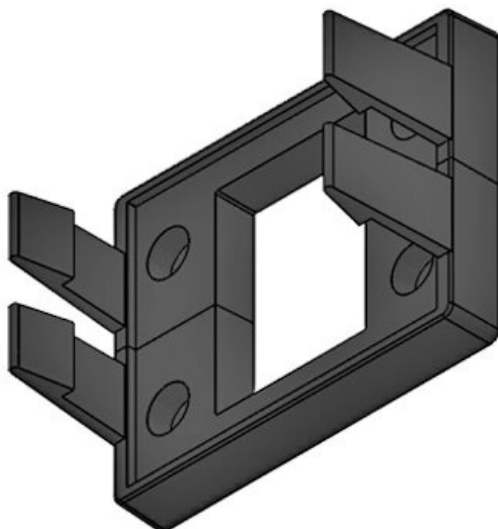
Ref.	42060	Número de	4
EAN	4251269323720	agujeros para tornillos	
Unidad de embalaje	10	Diámetro de los agujeros del tornillo	5,5 mm
Largo	155 mm	Adecuado para pasacables:	KEL 24, KEL-QUICK 24, KEL-FA 24, KEL-FG-A
Ancho	64 mm		
Altura	38 mm		
Altura de montaje	38 mm		



Ref.	42061	Número de	4
EAN	4251269323	agujeros para	agujeros para
	737	tornillos	tornillos
Unidad de	10	Diámetro de	5,5 mm
embalaje		los agujeros	los agujeros
Largo	128 mm	del tornillo	del tornillo
Ancho	64 mm	Adecuado para	KEL 16, KEL-
Altura	38 mm	pasacables:	U 16, KEL-FA
Altura de	38 mm		16, KEL-
montaje			QUICK 16



Ref.	42062	Número de	4
EAN	4251269323	agujeros para	agujeros para
	744	tornillos	tornillos
Unidad de	10	Diámetro de	5,5 mm
embalaje		los agujeros	los agujeros
Largo	108 mm	del tornillo	del tornillo
Ancho	64 mm	Adecuado para	KEL 10, KEL-
Altura	38 mm	pasacables:	U 10, KEL-FA
Altura de	38 mm		10, KEL-
montaje			QUICK 10



Ref.	42063	Número de	4
EAN	4251269323	agujeros para	agujeros para
	751	tornillos	tornillos
Unidad de	10	Diámetro de	5,5 mm
embalaje		los agujeros	los agujeros
Largo	81 mm	del tornillo	del tornillo
Ancho	64 mm	Adecuado para	KEL-B, KEL-
Altura	38 mm	pasacables:	U-B, KEL-
Altura de	38 mm		QUICK-B
montaje			

