

TUBE

Robuste Maschinenleuchte mit höchstem Qualitätsanspruch / IP67



Die TUBE Systemleuchte sorgt für eine effektive Beleuchtung für Maschinen und Anlagen, mit M12 Steckverbindungen für den standardisierten Anschluss.

Die Leuchte ist einfach zu befestigen, drehbar und bietet eine schaltungsunabhängige Lebensdauer von 50.000 Betriebsstunden.

Je nach Anwendung entscheiden Sie sich für unterschiedliche Materialien der Röhren: die TUBE ist in chemikalienbeständigem Borosilikatglas und in schlagfestem Polycarbonat erhältlich.

Schwankende Temperaturen, Öl, Wasser oder diverse Chemikalien beeinträchtigen deshalb weder die Leuchtkraft noch die Lebensdauer.

IP67

RoHS
compliant



Made in
Germany



IK07

IK08

Kostenloses Leihmuster bestellen



Technische Daten

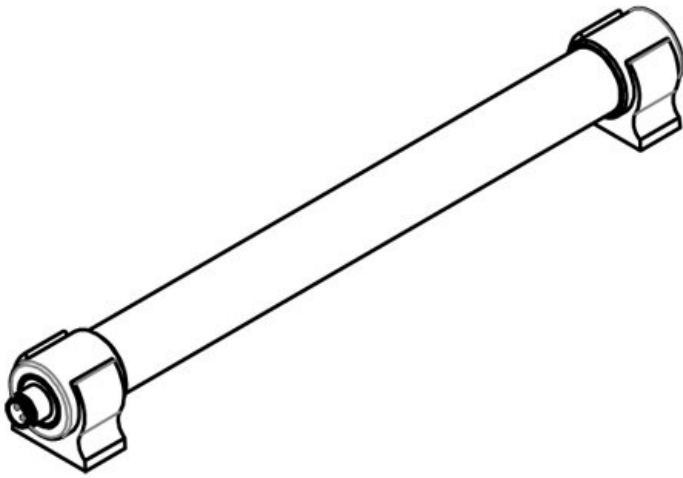
Schutzart IP (EN 60529)	IP67
Schutzklasse	III (Schutzkleinspannung)
Material	Rohr: Polycarbonat Rohr: Borosilikatglas Endkappen: Edelstahl
Brandklasse	
Temperaturbereich	-20 C° bis 50 C°
Montageart	Rasten

Vorteile

- Chemikalienbeständiges Borosilikatglas oder schlagfestes Polycarbonat-Rohr
- Schutzart IP67
- Komplett wartungsfreies Produkt
- Hohe Energieeffizienz durch High Power LEDs
- Kompakte runde Bauform ø 28 mm, für engste Einbausituationen geeignet
- Einfaches Nachrüsten in bestehenden Maschinen
- Mit drehbarer LED-Röhre
- Edelstahl Endkappen
- Kabelanschluss über M12 Steckerverbindung

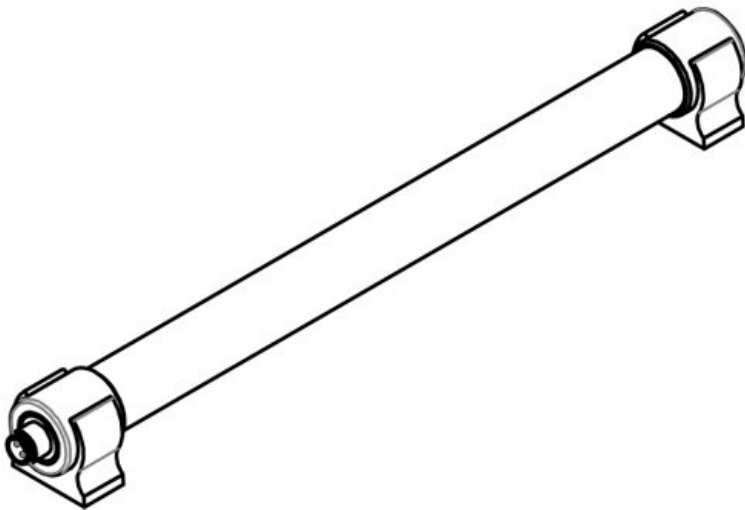
Produktvarianten & Größen

TUBE 8 W | 300 mm

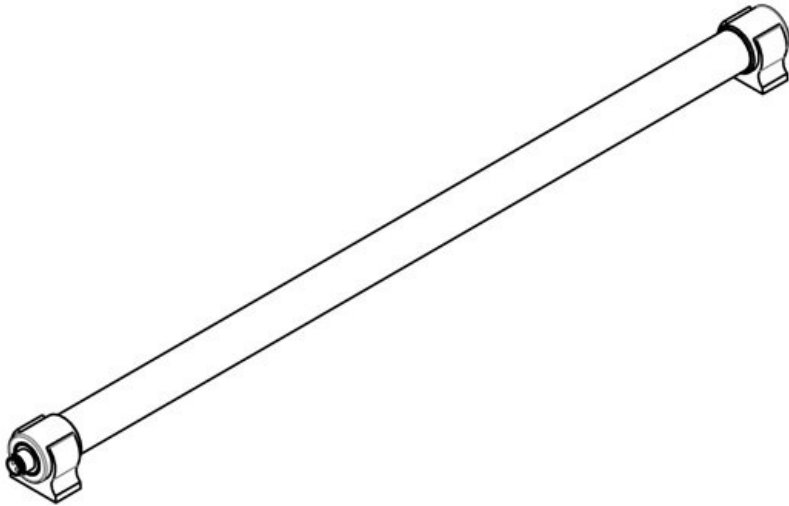


Artikelnummer	81502	Durchmesser	28 mm
EAN	4251269333	Endkappen	
	132	Anschlussmöglichkei	M12
Verpackungseinheit	1		Steckverbinder
Länge	296,1 mm	Steckertyp	M12
Höhe	36 mm		Flanschdose
Breite	34 mm	Nennleistung	8 W
Durchmesser Rohr	24 mm	Betriebsspannung	24 V, DC
			±5%
		Betriebsdauer	50.000 h
		Energieeffizienzklasse	E
		Verbrauch kWh/1000 Std.	13
		Farbtemperatur	5.600 K
			r
		Farbwiedergabindex CRI	>80
		Lichtstrom	1.000 lm
		Material Rohr	Polycarbonat

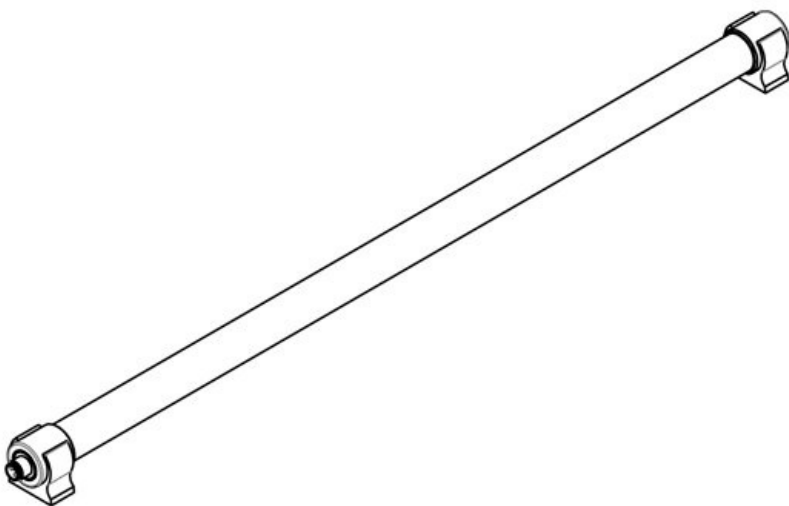
TUBE 11,2 W | 330 mm



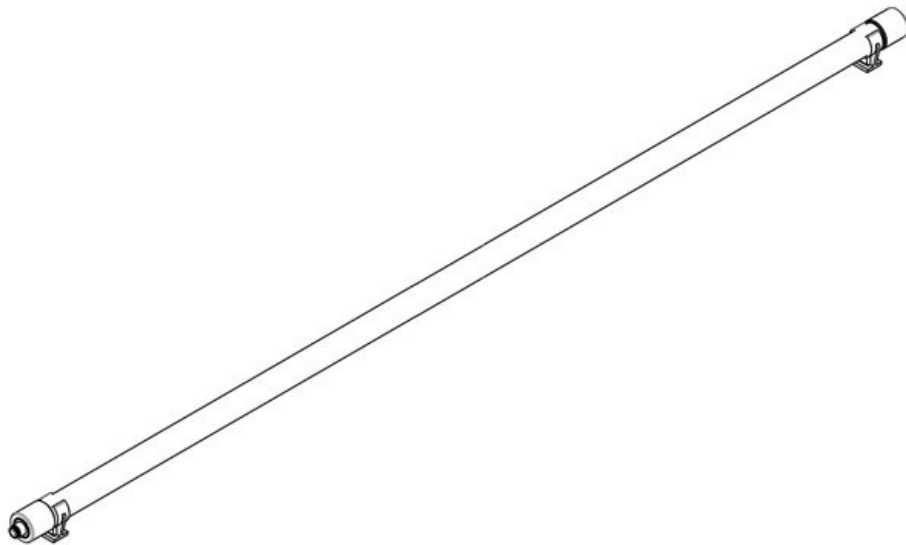
Artikelnummer	81503	Durchmesser	28 mm
EAN	4251269333	Endkappen	
	149	Anschlussmöglichkei	M12
Verpackungseinheit	1		Steckverbinder
Länge	331,1 mm	Steckertyp	M12
Höhe	36 mm		Flanschdose
Breite	34 mm	Nennleistung	11,2 W
Durchmesser Rohr	24 mm	Betriebsspannung	24 V, DC
			±5%
		Betriebsdauer	50.000 h
		Farbtemperatur	5.000 K
			r
		Farbwiedergabindex CRI	>80
		Lichtstrom	1.650 lm
		Material Rohr	Borosilikatglas

TUBE 13 W | 570 mm

Artikelnummer	81500	Durchmesser	28 mm
EAN	4251269333	Endkappen	
	118	Anschlussmöglichkei	M12
Verpackungseinheit	1	Steckertyp	Steckverbinder
Länge	565,1 mm	Nennleistung	M12
Höhe	36 mm	Betriebsspannung	Flanschdose
Breite	34 mm	Betriebsspannung	13 W
Durchmesser Rohr	24 mm	Betriebsspannung	24 V, DC
		Betriebsspannung	±5%
		Betriebsdauer	50.000 h
		Energieeffizienzklasse	E
		Verbrauch	13
		kWh/1000 Std.	
		Farbtemperatur	5.600 K
		Farbwiedergab	>80
		index CRI	
		Lichtstrom	1.700 lm
		Material Rohr	Polycarbonat

TUBE 16,8 W | 615 mm

Artikelnummer	81504	Durchmesser	28 mm
EAN	4251269333	Endkappen	
	156	Anschlussmöglichkei	M12
Verpackungseinheit	1	Steckertyp	Steckverbinder
Länge	615,1 mm	Nennleistung	M12
Höhe	36 mm	Betriebsspannung	Flanschdose
Breite	34 mm	Betriebsspannung	16,8 W
Durchmesser Rohr	24 mm	Betriebsspannung	24 V, DC
		Betriebsspannung	±5%
		Nennstrom	1,08 A
		Betriebsdauer	50.000 h
		Farbtemperatur	5.000 K
		Farbwiedergab	>80
		index CRI	
		Lichtstrom	2.775 lm
		Material Rohr	Borosilikatglas



Artikelnummer	81501	Durchmesser	28 mm
EAN	4251269333	Endkappen	
	125	Anschlussmöglichkei	M12
Verpackungseinheit	1		Steckverbinder
Länge	1.074,6 mm	Steckertyp	M12
Höhe	39 mm		Flanschdose
Breite	30,4 mm	Nennleistung	26 W
Durchmesser Rohr	24 mm	Betriebsspannung	24 V, DC
			±5%
		Nennstrom	1,0 A
		Betriebsdauer	50.000 h
		Energieeffizienzklasse	E
		Verbrauch kWh/1000 Std.	13
		Farbtemperatur	5.600 K
			r
		Farbwiedergabindex CRI	>80
		Lichtstrom	3.400 lm
		Material Rohr	Polycarbonat

Anschlussleitung für TUBE, 5000 mm



Artikelnummer	81530	Material	Polyurethan
EAN	4251269333	Kabelmantel	
	163		
Verpackungseinheit	1		
Länge	5.000 mm		
Anschlussleitung			
Steckertyp	M12		
	Steckverbinder,		
	Aderendhülsen		
	en		
Betriebsspannung	24 V DC ±5%		
Farbe	schwarz		

Anschlussleitung für TUBE, 10000 mm

Artikelnummer	81531	Material	Polyurethan
EAN	4251269333	Kabelmantel	
	170		
Verpackungseinheit	1		
Länge	10.000 mm		
Anschlussleitung			
Steckertyp	M12		
	Steckverbinder,		
	Aderendhülsen		
	en		
Betriebsspannung	24 V DC ±5%		
Farbe	schwarz		



Rohrclips TUBE, Edelstahl

Artikelnummer	91443	Anzahl	1
EAN	4251269335	Schraublöcher	
	082	Durchmesser	6,5 mm
Verpackungseinheit	2	Schraublöcher	
Länge	30 mm		
Höhe	38 mm		
Breite	27 mm		
Farbe	schwarz		





Artikelnummer **91070**
EAN
Verpackungseinheit **1**
Länge **18,4 mm**
Höhe **34 mm**
Breite **34 mm**
Durchmesser **28 mm**
Endkappen

Farbe **schwarz**
Anzahl **1**
Schraublöcher
Durchmesser **4,2 mm**
Schraublöcher