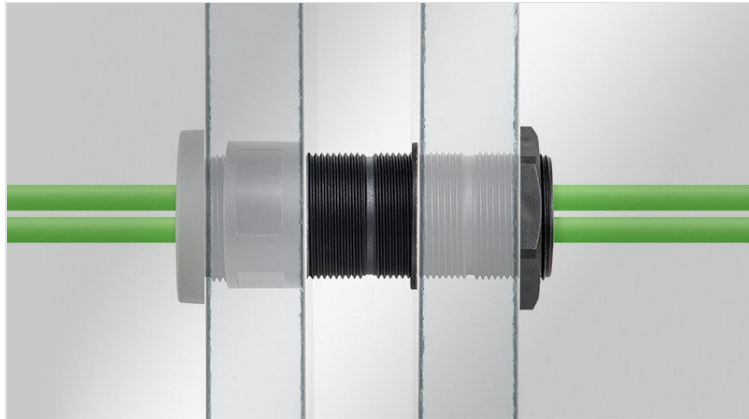


TE | Gewindeverlängerung

für Kabelverschraubungen und Kabeldurchführungen, M32 / M50 / M63



HL3
EN 45545-2

ECOLAB
certified

RoHS
compliant

REACH
COMPLIANCE

Made in
Germany

Die icotek [Kabelverschraubungen](#) und [Kabeldurchführungen](#) mit metrischem Gewinde werden bei der Montage mit einer Gegenmutter verschraubt.

Reichen die Gewindelängen nicht aus, zum Beispiel bei der Montage auf Sandwichplatten oder dicken Betonwänden, bietet icotek eine praktische Lösung: die icotek Gewindeverlängerung!

Die icotek Gewindeverlängerung ist in drei Größen (M32, M50, M63) sowie in drei Längen (35 mm, 60 mm, 120 mm) erhältlich und stellt eine echte Innovation im Bereich Kabelmanagement dar. Die verschiedenen Längen lassen sich sowohl flexibel kombinieren als auch an den dafür vorgegebenen Stellen kürzen. Damit können nicht nur sehr große, sondern auch maßgenaue Distanzen bei der Kabeldurchführung überwunden werden. Durch ihre stabile Bauweise können fast beliebig viele Gewindeverlängerungen aneinander geschraubt werden.

Ausbruchmaß: 37 / 55 / 68 mm (Standardmaße für Bohrkronen)

Adapter TE-MA

Als Ergänzung zu den Gewindeverlängerungen, die sich nahezu beliebig aneinanderreihen lassen, gibt es den Adapter TE-MA. Mit diesem lassen sich Gewindeverlängerungen gleichen Durchmessers gegenläufig zusammenschrauben, so dass auf beiden Seiten eine Kabelverschraubung oder eine Kabeldurchführung angebracht werden kann. Somit ist eine Durchführung und Abdichtung an beiden Seiten der Wand möglich.

Abschlussblende AB-M

Zur Herstellung von Wanddurchbrüchen in Reinräumen, Kühlräumen, Gebäuden usw. werden sehr häufig Kernbohrer mit Durchmessern ab 80 mm eingesetzt. Um bei solchen Wanddurchbrüchen die Gewindeverlängerung TE einsetzen zu können, werden die Abschlussblenden AB-M150 verwendet. [Mehr Infos »](#)

(Abgebildete Kabelverschraubungen / Kabeldurchführungen sind nicht im Lieferumfang enthalten)

Technische Daten

Material	Polyamid
Brandklasse	UL94-V0, selbstverlöschend
Temperaturbereich	-40 C° bis 140 C°
Eigenschaften	silikonfrei, halogenfrei
Montageart	Verschrauben mit Gegenmutter

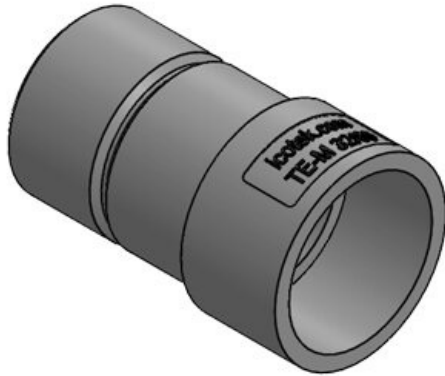
Vorteile

- Große Anwendungsvielfalt in unterschiedlichen Branchen wie Baubranche, Gebäudetechnik, Caravan, Reinraum uvm.
- Besonders geeignet für Sandwichplatten aller Wandstärken
- IP-Schutz der verwendeten Kabelverschraubung oder Kabeldurchführung bleibt bestehen
- Nahezu endlose Erweiterung möglich
- TE-MA: beidseitige Nutzung der Gewindeverlängerung möglich
- Verschiedene Gewindelängen können flexibel miteinander kombiniert werden
- Größere Längen können am Absatz zwischen den Gewinden gekürzt werden, ohne die Gewindegänge zu beschädigen
- Einfräsung für Schlüsselweite zum einfachen Festziehen der Verschraubung
- Passend für alle runden icotek Kabelverschraubungen und Kabeldurchführungen M32 / M50 / M63

Produktvarianten & Größen



Artikelnummer	52300	Schlüsselweite	SW 35
EAN	4251269332	Ausbruchgröße	37 mm
	449		, rund
Verpackungseinheit	5	Gewinde	M32 × 1,5
Max. Kabeldurchmesser	25 mm		
Farbe	schwarz		
Länge	35 mm		
Außendurchmesser	36,5 mm		



Artikelnummer	52301	Schlüsselweite	SW 35
EAN	4251269332	Ausbruchgröße	37 mm
	456		, rund
Verpackungseinheit	5	Gewinde	M32 × 1,5
Max. Kabeldurchmesser	25 mm		
Farbe	schwarz		
Länge	60 mm		
Außendurchmesser	36,5 mm		

TE-M32|120

Artikelnummer **52302** Schlüsselweite **SW 35**
EAN **4251269332463** Ausbruchgröße **37 mm**
Verpackungseinheit **5**, rund
Gewinde **M32 × 1,5**
Max. **25 mm**
Kabeldurchmesser
Farbe **schwarz**
Länge **120 mm**
Außendurchmesser **36,5 mm**

**TE-MA 32**

Artikelnummer **52305** Schlüsselweite **SW 35**
EAN **4251269335365** Ausbruchgröße **37 mm**
Verpackungseinheit **5**, rund
Gewinde **M32 × 1,5**
Max. **25 mm**
Kabeldurchmesser
Farbe **schwarz**
Länge **38 mm**
Außendurchmesser **36,5 mm**





Artikelnummer	52310	Schlüsselweite	SW 53
EAN	4251269332	Ausbruchgröße	55 mm
	470		, rund
Verpackungseinheit	5	Gewinde	M50 × 1,5
Max.	43 mm		
Kabeldurchmesser			
Farbe	schwarz		
Länge	35 mm		
Außendurchmesser	54,5 mm		



Artikelnummer	52311	Schlüsselweite	SW 53
EAN	4251269332	Ausbruchgröße	55 mm
	487		, rund
Verpackungseinheit	5	Gewinde	M50 × 1,5
Max.	43 mm		
Kabeldurchmesser			
Farbe	schwarz		
Länge	60 mm		
Außendurchmesser	54,5 mm		

TE-M50|120

Artikelnummer **52312** Schlüsselweite **SW 53**
EAN **4251269332494** Ausbruchgröße **55 mm**
, rund
Verpackungsei **5** Gewinde **M50 × 1,5**
nheit
Max. **43 mm**
Kabeldurchme
sser
Farbe **schwarz**
Länge **120 mm**
Außendurchme **54,5 mm**
sser

**TE-MA 50**

Artikelnummer **52307** Schlüsselweite **SW 53**
EAN **4251269335372** Ausbruchgröße **55 mm**
, rund
Verpackungsei **5** Gewinde **M50 × 1,5**
nheit
Max. **43 mm**
Kabeldurchme
sser
Farbe **schwarz**
Länge **38 mm**
Außendurchme **54,5 mm**
sser





Artikelnummer	52313	Schlüsselweite	SW 66
EAN	4251269333	Ausbruchgröße	68 mm
	392		, rund
Verpackungseinheit	5	Gewinde	M63 × 1,5
Max.	56 mm		
Kabeldurchmesser			
Farbe	schwarz		
Länge	35 mm		
Außendurchmesser	67,5 mm		



Artikelnummer	52314	Schlüsselweite	SW 66
EAN	4251269333	Ausbruchgröße	68 mm
	408		, rund
Verpackungseinheit	5	Gewinde	M63 × 1,5
Max.	56 mm		
Kabeldurchmesser			
Farbe	schwarz		
Länge	60 mm		
Außendurchmesser	67,5 mm		

TE-M63|120

Artikelnummer **52315** Schlüsselweite **SW 66**
EAN **4251269333415** Ausbruchgröße **68 mm**
Verpackungseinheit **5** , rund
Max. **56 mm** Gewinde **M63 × 1,5**
Kabeldurchmesser
Farbe **schwarz**
Länge **120 mm**
Außendurchmesser **67,5 mm**



TE-MA 63

Artikelnummer **52308** Schlüsselweite **SW 66**
EAN **4251269333389** Ausbruchgröße **68 mm**
Verpackungseinheit **5** , rund
Max. **56 mm** Gewinde **M63 × 1,5**
Kabeldurchmesser
Farbe **schwarz**
Länge **38 mm**
Außendurchmesser **67,5 mm**



