

KDR-VX25 | Schaltschrank-Bodenblech

für VX25 Schaltschränke von Rittal / IP54



IP54

HL3
EN 45545-2

RoHS
compliant

REACH
COMPLIANCE

Made in
Germany

KDR-VX25 ist ein einteiliges Bodenblech, das in den Schaltschrankboden montiert wird. Die Bodenbleche sind bereits mit Ausschnitten für die Kabeleinführungssysteme [KEL-U](#) / [KEL-FA](#) / [KEL-QUICK](#) bzw. [KEL-JUMBO](#) versehen.

Die Befestigungsgewinde für die KEL-Rahmen sind bereits integriert. Nicht benötigte Ausschnitte können mit [Blindplatten vom Typ BPM](#) oder [BPK](#) verschlossen werden.

Das Bodenblech KDR-VX25 ist für Rittal Schaltschränke VX25 ausgelegt. Andere Größen sind auf Anfrage ebenfalls lieferbar.

Technische Daten

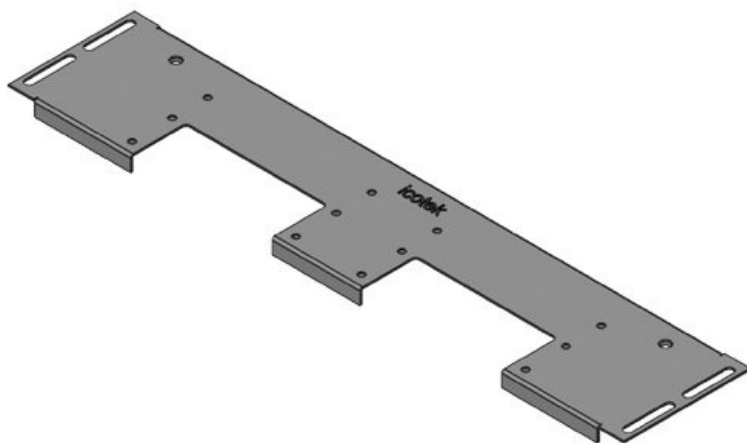
Schutzart IP (EN 60529)	IP54
Material	Bodenblech: Stahl, verzinkt
Brandklasse	UL94-V0, selbstverlöschend
Eigenschaften	silikonfrei, halogenfrei
Montageart	Schrauben

Vorteile

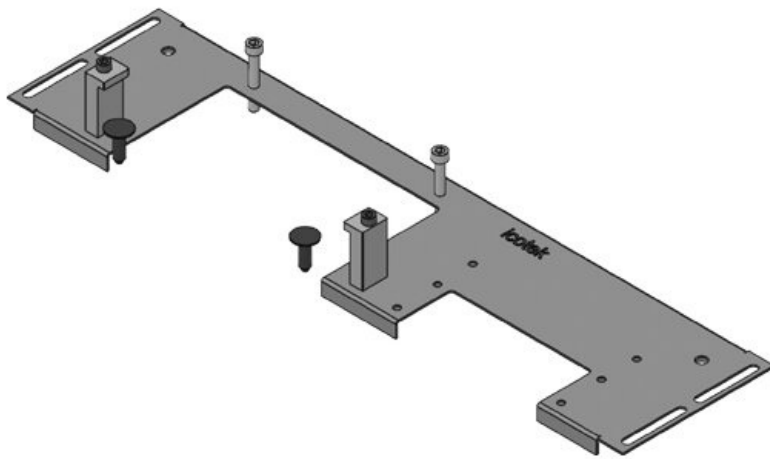
- Einfache Montage der KEL-U, KEL-FA, KEL-QUICK und KEL-JUMBO
- Vorgerüstet zur Montage von KDR-EMV-PFM
- Gewindedurchzug zur Massebandfixierung werkseitig angebracht
- Einfache Wartung und Nachrüstung
- Reserve einplanbar
- Platzsparende Lösung
- Keine Blecharbeiten notwendig
- Sehr große Stecker können mühelos eingeführt werden

Produktvarianten & Größen

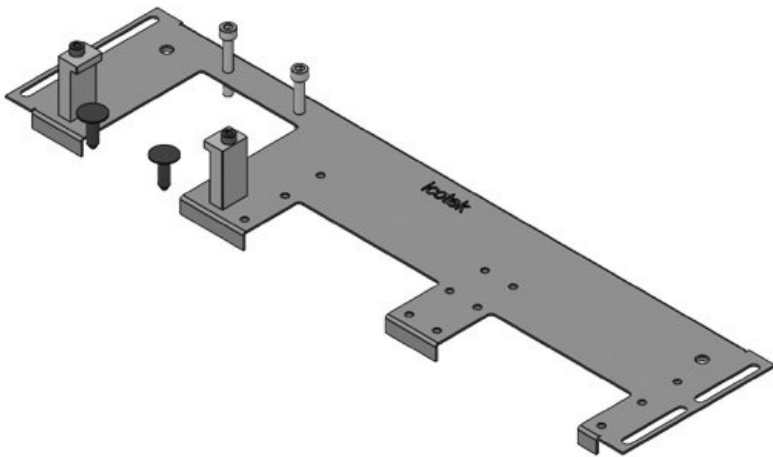
KDR-VX25-600-44300



Artikelnummer	44300	Für	600 mm
EAN	4251269336	Schrankbreite	
	430	Lichtes Maß	452 mm
Verpackungseinheit	1	der	
Länge	488 mm	Bodenöffnung	
Breite	100 mm	Passend für	2 x KEL-U 24
Höhe	12 mm	Kabeleinführung /	KEL-FA 24 /
Gesamtlänge	488 mm	gen:	KEL-QUICK
Bodenblech			24
		Passend für	Rittal VX25
		Gehäuse	



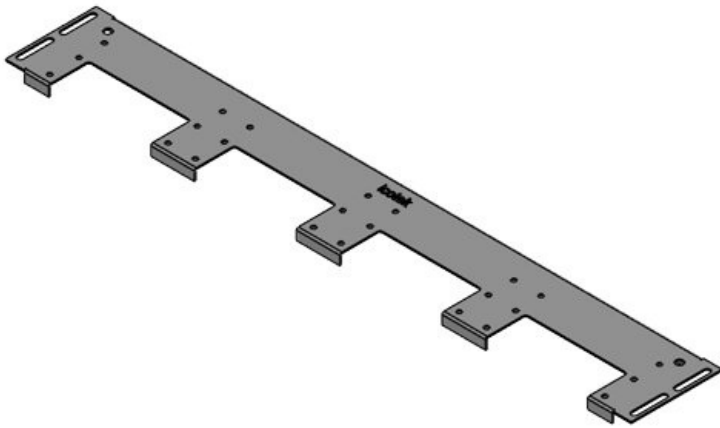
Artikelnummer	44301	Für	600 mm
EAN	4251269336	Schrankbreite	
	447	Lichtes Maß	452 mm
Verpackungseinheit	1	der	
Länge	488 mm	Bodenöffnung	
Breite	120 mm	Passend für	1 × KEL-
Höhe	12 mm	Kabeleinführung	JUMBO 2 1
Gesamtlänge	488 mm	gen:	× KEL-U 24 /
Bodenblech			KEL-FA 24 /
			KEL-QUICK
			24
		Passend für	Rittal VX25
		Gehäuse	



Artikelnummer	44302	Für	600 mm
EAN	4251269336	Schrankbreite	
	454	Lichtes Maß	452 mm
Verpackungseinheit	1	der	
Länge	488 mm	Bodenöffnung	
Breite	120 mm	Passend für	1 × KEL-
Höhe	12 mm	Kabeleinführung	JUMBO 1 2
Gesamtlänge	488 mm	gen:	× KEL-U 24 /
Bodenblech			KEL-FA 24 /
			KEL-QUICK
			24
		Passend für	Rittal VX25
		Gehäuse	

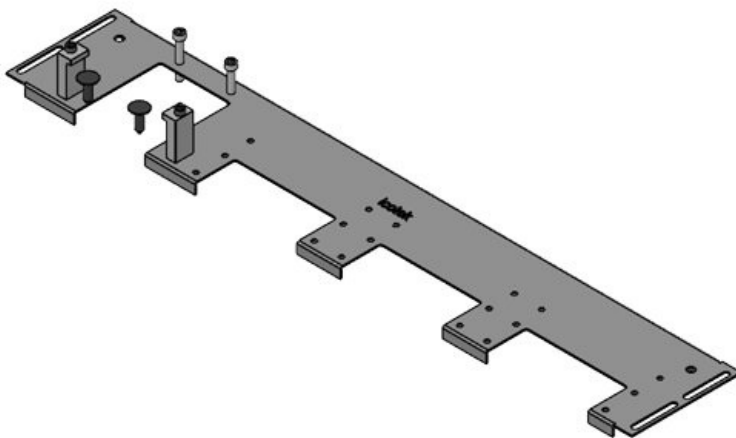
KDR-VX25-800-44303

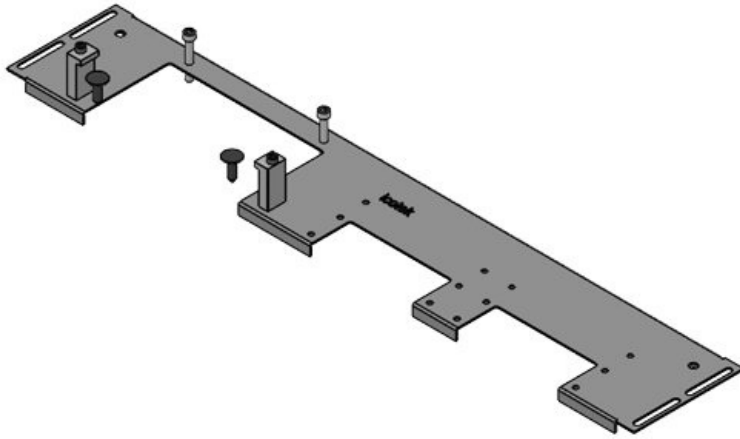
Artikelnummer	44303	Für	800 mm
EAN	4251269336	Schrankbreite	
	461	Lichtes Maß	652 mm
Verpackungseinheit	1	der	
Länge	688 mm	Bodenöffnung	
Breite	100 mm	Passend für	4 × KEL-U 24
Höhe	12 mm	Kabeleinführung /	KEL-FA 24 /
Gesamtlänge	688 mm	gen:	KEL-QUICK
Bodenblech			24
		Passend für	Rittal VX25
		Gehäuse	



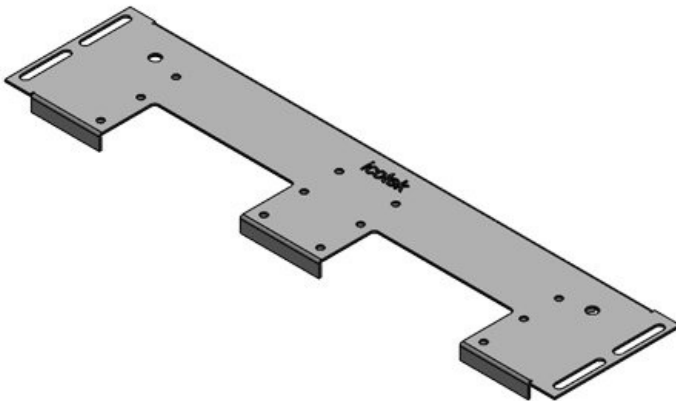
KDR-VX25-800-44304

Artikelnummer	44304	Für	800 mm
EAN	4251269336	Schrankbreite	
	478	Lichtes Maß	652 mm
Verpackungseinheit	1	der	
Länge	688 mm	Bodenöffnung	
Breite	120 mm	Passend für	1 × KEL-
Höhe	12 mm	Kabeleinführung	JUMBO 1 3
Gesamtlänge	688 mm	gen:	× KEL-U 24 /
Bodenblech			KEL-FA 24 /
			KEL-QUICK
			24
		Passend für	Rittal VX25
		Gehäuse	





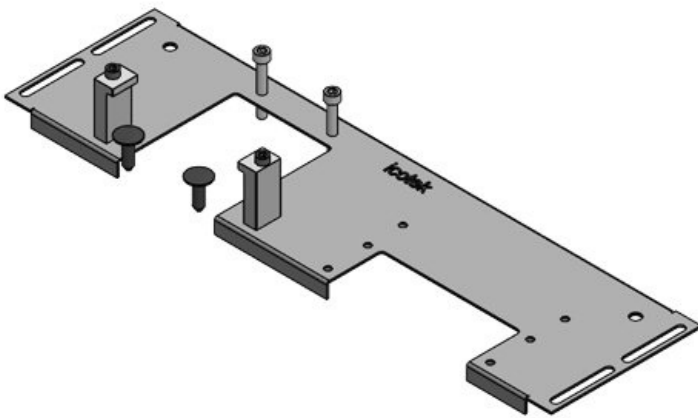
Artikelnummer	44305	Für	800 mm
EAN	4251269336	Schrankbreite	
	485	Lichtes Maß	652 mm
Verpackungseinheit	1	der	
Länge	688 mm	Bodenöffnung	
Breite	120 mm	Passend für	1 x KEL-
Höhe	12 mm	Kabeleinführung	JUMBO 2 2
Gesamtlänge	688 mm	gen:	x KEL-U 24 /
Bodenblech			KEL-FA 24 /
			KEL-QUICK
			24
		Passend für	Rittal VX25
		Gehäuse	



Artikelnummer	44306	Für	1.000 mm
EAN	4251269336	Schrankbreite	
	492	Lichtes Maß	402 mm
Verpackungseinheit	1	der	
Länge	438 mm	Bodenöffnung	
Breite	100 mm	Mittelstrebe	ja
Höhe	12 mm	Passend für	2 x KEL-U 24
Gesamtlänge	438 mm	Kabeleinführung	/ KEL-FA 24 /
Bodenblech		gen:	KEL-QUICK
			24
		Passend für	Rittal VX25
		Gehäuse	

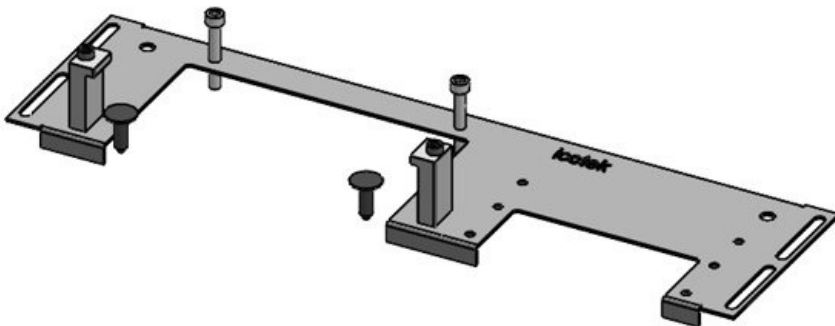
KDR-VX25-1000-44307

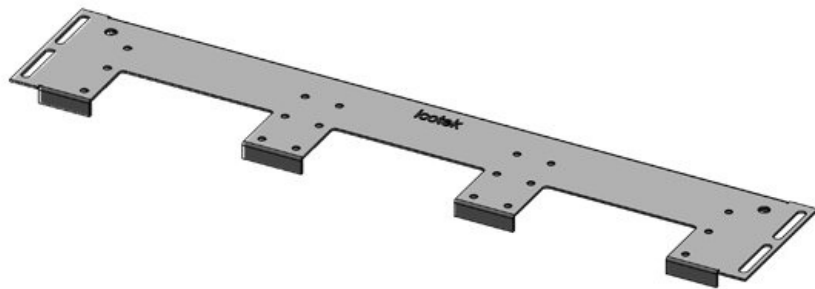
Artikelnummer	44307	Für	1.000 mm
EAN	4251269336	Schrankbreite	
	508	Lichtes Maß	402 mm
Verpackungseinheit	1	der	
Länge	438 mm	Bodenöffnung	
Breite	120 mm	Mittelstrebe	ja
Höhe	12 mm	Passend für	1 x KEL-
Gesamtlänge	438 mm	Kabeleinführung	JUMBO 1 1
Bodenblech		gen:	x KEL-U 24 /
			KEL-FA 24 /
			KEL-QUICK
			24
		Passend für	Rittal VX25
		Gehäuse	



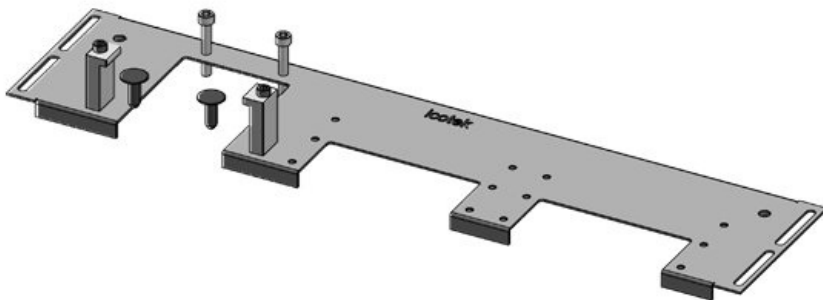
KDR-VX25-1000-44308

Artikelnummer	44308	Für	1.000 mm
EAN	4251269336	Schrankbreite	
	515	Lichtes Maß	402 mm
Verpackungseinheit	1	der	
Länge	438 mm	Bodenöffnung	
Breite	120 mm	Mittelstrebe	ja
Höhe	12 mm	Passend für	1 x KEL-
Gesamtlänge	438 mm	Kabeleinführung	JUMBO 2 1
Bodenblech		gen:	x KEL-U 24 /
			KEL-FA 24 /
			KEL-QUICK
			24
		Passend für	Rittal VX25
		Gehäuse	





Artikelnummer	44309	Für	1.200 mm
EAN	4251269336	Schrankbreite	
	522	Lichtes Maß	502 mm
Verpackungseinheit	1	der	
Länge	538 mm	Bodenöffnung	
Breite	100 mm	Passend für	3 x KEL-U 24
Höhe	12 mm	Kabeleinführung /	KEL-FA 24 /
Gesamtlänge	538 mm	gen:	KEL-QUICK
Bodenblech			24
		Passend für	Rittal VX25
		Gehäuse	



Artikelnummer	44310	Für	1.200 mm
EAN	4251269336	Schrankbreite	
	539	Lichtes Maß	502 mm
Verpackungseinheit	1	der	
Länge	538 mm	Bodenöffnung	
Breite	120 mm	Passend für	1 x KEL-
Höhe	12 mm	Kabeleinführung	JUMBO 1 2
Gesamtlänge	538 mm	gen:	x KEL-U 24 /
Bodenblech			KEL-FA 24 /
			KEL-QUICK
			24
		Passend für	Rittal VX25
		Gehäuse	

Artikelnummer	44311	Für	1.200 mm
EAN	4251269336	Schrankbreite	
	546	Lichtes Maß	502 mm
Verpackungseinheit	1	der Bodenöffnung	
Länge	538 mm	Passend für	1 × KEL-
Breite	120 mm	Kabeleinführung	JUMBO 2 1
Höhe	12 mm	gen:	× KEL-U 24 /
Gesamtlänge	538 mm		KEL-FA 24 /
Bodenblech			KEL-QUICK
			24
		Passend für	Rittal VX25
		Gehäuse	

