

Inovativní LED osvětlení pro průmysl a IT aplikace



IP20

RoHS
compliant

REACH
COMPLIANCE

Made in
Germany

CE

UK
CA

Řada ALU-LINE poskytuje efektivní osvětlení v rozvaděčích pro průmyslové a IT aplikace. Hliníkové tělo zaručuje vysokou kvalitu a stabilitu.

Svítlidla ALU-LINE nabízí integrovanou zásuvku jako praktickou přidanou hodnotu, která je dostupná ve verzích EU, CH, BE nebo GB.

Vysoce svítivé LED s 1350 lumeny poskytují vyvážené homogenní plošné světlo. Další výhodou je možnost propojení několika svítidel.

Borrow a sample now



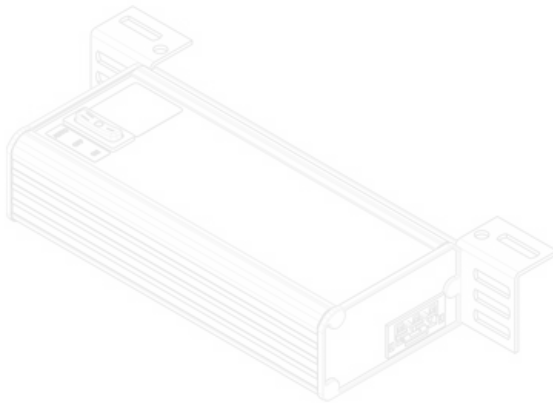
Specifikace

Stupeň krytí IP (EN 60529)	IP20
Třída ochrany	I (Připojení ochranného vodiče)
Materiál	Pouzdro: Hliník, extrudovaný Kryt svítidla: Polykarbonát
Třída hořlavosti	
Teplota	-20 C° až 50 C°
Typ montáže	Upevnění pomocí šroubů

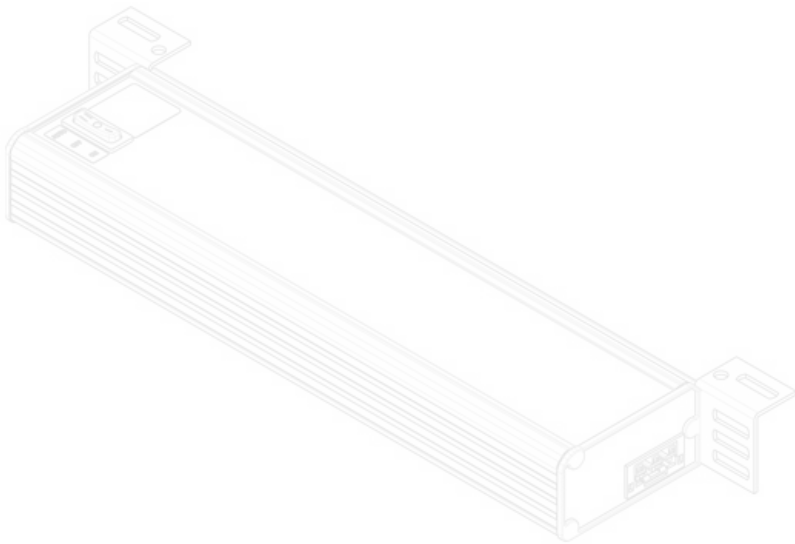
Výhody

- Integrovaná zásuvka dostupná v různých verzích: EU, CH, BE, GB
- Vysoce kvalitní a stabilní hliníkové pouzdro
- Různé typy montáže: šroubování, montáž na DIN lištu 35 mm
- Efektivní LED osvětlení s 1350 lm
- Dostupné s detektorem pohybu
- Dveřní spínače dostupné jako volitelná položka
- Možnost propojení více svítidel

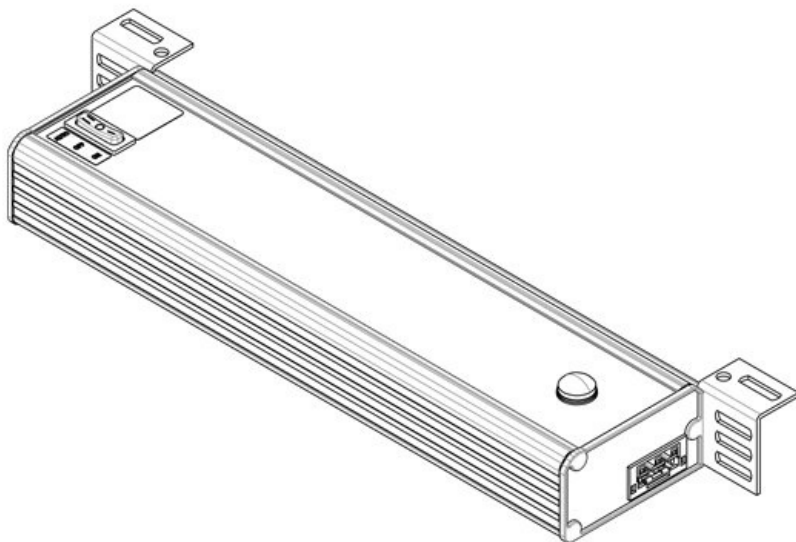
Typy a velikosti výrobků



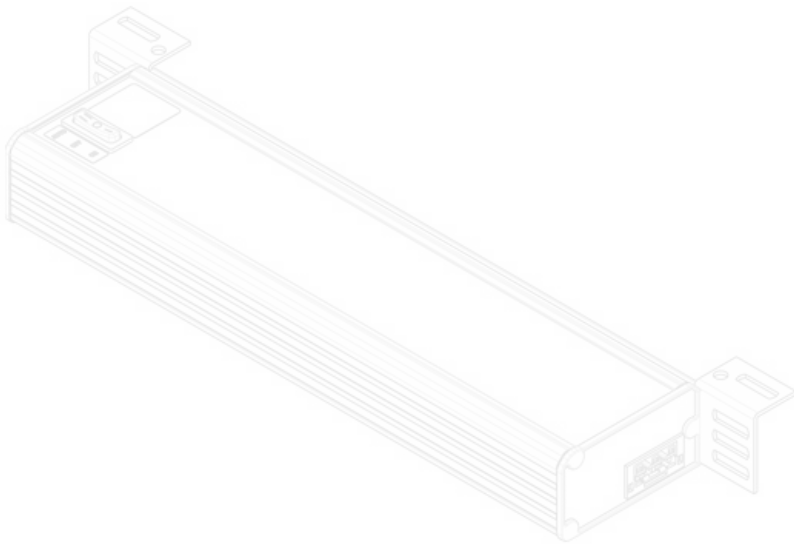
Obj.č.	81404	Možnosti připojení	Spínač ovládaný dveřmi, Průchozí kabeláž, Napájení
EAN			
Bal.	1		
Certifikát UL	cURus (in progress)		
Délka	197,2 mm	Typ konektoru	GST 18 zásuvka
Výška	48 mm	Jmenovitý výkon	6 W
Šířka	112,6 mm	Jmenovité napětí	100 - 240 V AC
		Testovací standard	EN 60598, EN 62471, EN 55015, EN 61000
		Třída ochrany	I (Připojení ochranného vodiče)
		Směrnice	2014/35/EU, 2014/30/EU
		Životnost	50.000 h
		Třída energetické účinnosti	F
		Spotřeba kWh/1000 h	13
		Barevná teplota	5.600 K
		Index podání barev CRI	>80
		Světelný tok	900 lm



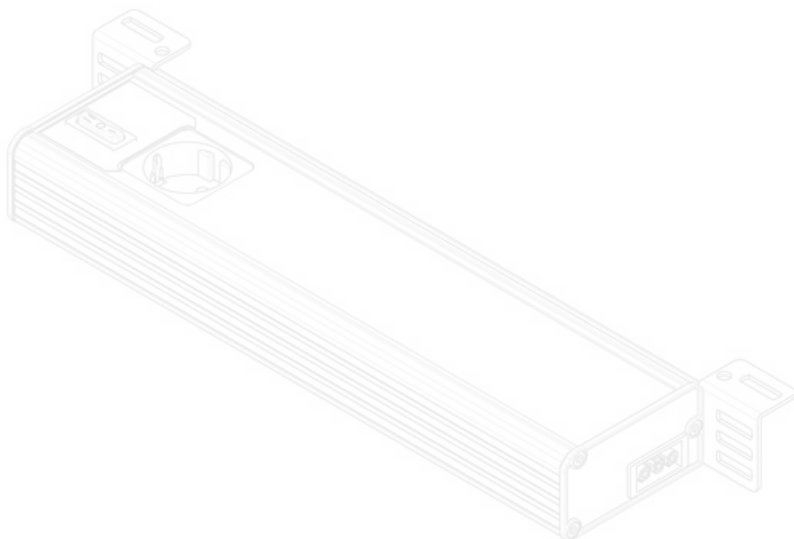
Obj.č.	81403	Možnosti připojení	Napájení, Průchozí kabeláž, Spínač ovládaný dveřmi
EAN			
Bal.	1		
Certifikát UL	cURus (in progress)		
Délka	347,2 mm	Typ konektoru	GST 18 zásuvka
Výška	48 mm	Jmenovitý výkon	9 W
Šířka	112,6 mm	Jmenovité napětí	100 - 240 V AC
		Testovací standard	EN 60598, EN 62471, EN 55015, EN 61000
		Třída ochrany	I (Připojení ochranného vodiče)
		Směrnice	2014/35/EU, 2014/30/EU
		Životnost	50.000 h
		Třída energetické účinnosti	F
		Spotřeba kWh/1000 h	13
		Barevná teplota	5.600 K
		Index podání barev CRI	>80
		Světelný tok	1.280 lm



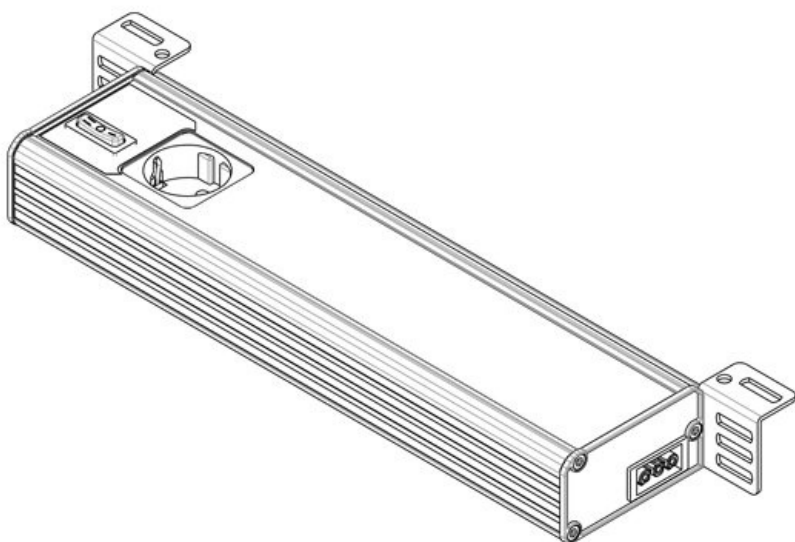
Obj.č.	81401	Verze	PIR detektor pohybu
EAN			Napájení, Průchozí kabeláž
Bal.	1	Možnosti připojení	GST 18 zásuvka
Certifikát UL	cURus (in progress)	Typ konektoru	9 W
Délka	347,2 mm	Jmenovitý výkon	100 - 240 V AC
Výška	48 mm	Jmenovité napětí	EN 60598, EN 62471, EN 55015, EN 61000
Šířka	112,6 mm	Testovací standard	I (Připojení ochranného vodiče)
		Třída ochrany	2014/35/EU, 2014/30/EU
		Směrnice	50.000 h
		Životnost	F
		Třída energetické účinnosti	13
		Spotřeba kWh/1000 h	5.600 K
		Barevná teplota	>80
		Index podání barev CRI	1.280 lm
		Světelný tok	



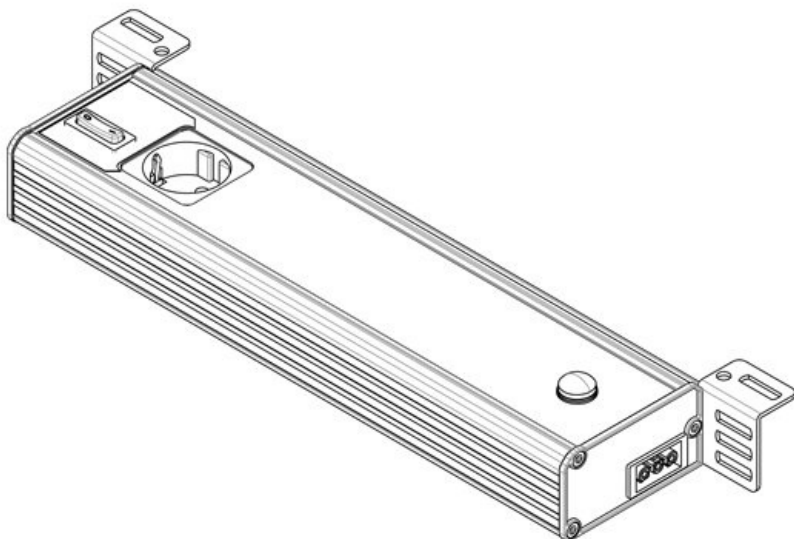
Obj.č.	81408	Možnosti připojení	Napájení, Průchozí kabeláž, Spínač ovládaný dveřmi
EAN			
Bal.	1		
Certifikát UL	cURus (in progress)		
Délka	347,2 mm	Typ konektoru	GST 18 zásuvka
Výška	48 mm	Jmenovitý výkon	9 W
Šířka	112,6 mm	Jmenovité napětí	120 V AC
		Testovací standard	EN 60598, EN 62471, EN 55015, EN 61000
		Třída ochrany	I (Připojení ochranného vodiče)
		Směrnice	2014/35/EU, 2014/30/EU
		Životnost	50.000 h
		Třída energetické účinnosti	F
		Spotřeba kWh/1000 h	13
		Barevná teplota	5.600 K
		Index podání barev CRI	>80
		Světelný tok	1.280 lm



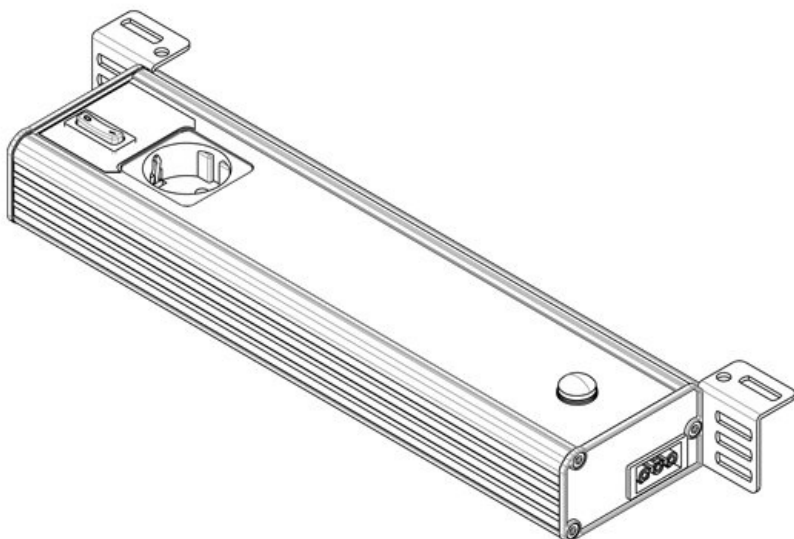
Obj.č.	81300	Možnosti	Spínač
EAN	4251269332	připojení	ovládaný
Bal.	1		dveřmi,
Délka	347,2 mm		Průchozí
Výška	48 mm		kabeláž,
Šířka	112,6 mm	Typ konektoru	Napájení
Verze	Zásuvka	Jmenovitý výkon	GST 18
	D/Schuko	Jmenovité napětí	zásuvka
	(Typ F, CEE	Testovací standard	12 W
	7/3)	Třída ochrany	230 V AC
		Směrnice	+/-5%, 50 -
		Životnost	60 Hz
		Třída energetické účinnosti	EN 60598,
		Spotřeba kWh/1000 h	EN 62471,
		Barevná teplota	EN 55015,
		Index podání barev CRI	EN 61000
		Světelný tok	I (Připojení
			ochranného
			vodiče)
			2014/35/EU,
			2014/30/EU
			50.000 h
			F
			13
			5.600 K
			>80
			1.350 lm



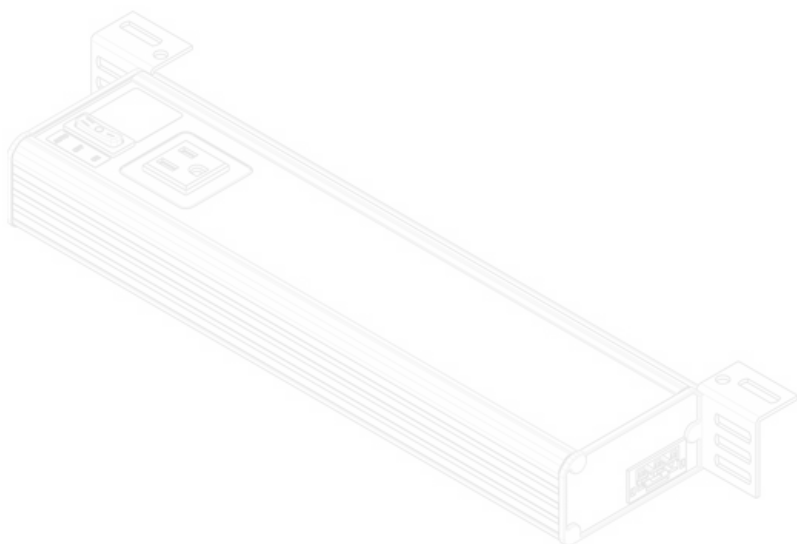
Obj.č.	81308	Možnosti připojení	Spínač ovládaný dveřmi, Průchozí kabeláž, Napájení
EAN			
Bal.	1		
Délka	347,2 mm		
Výška	48 mm		
Šířka	112,6 mm		
Verze	Zásuvka D/Schuko (Typ F, CEE 7/3)	Typ konektoru	GST 18 zásuvka
		Jmenovitý výkon	12 W
		Jmenovité napětí	230 V AC +/-5%, 50 - 60 Hz
		Testovací standard	EN 60598, EN 62471, EN 55015, EN 61000
		Třída ochrany	I (Připojení ochranného vodiče)
		Směrnice	2014/35/EU, 2014/30/EU
		Životnost	50.000 h
		Třída energetické účinnosti	F
		Spotřeba kWh/1000 h	13
		Barevná teplota	5.600 K
		Index podání barev CRI	>80
		Světelný tok	1.350 lm



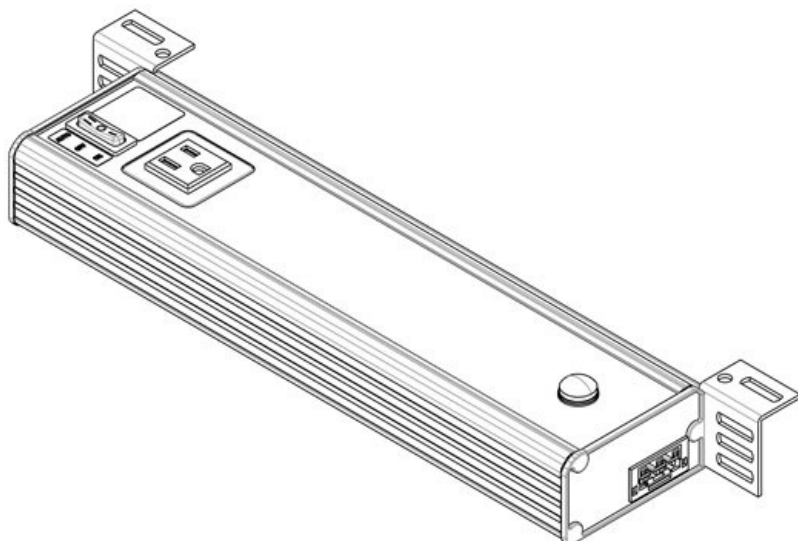
Obj.č.	81304	Možnosti	Napájení,
EAN	4251269332	připojení	Průchozí
	920		kabeláž
Bal.	1	Typ konektoru	GST 18
Délka	347,2 mm	Jmenovitý výkon	zásuvka
Výška	48 mm	Jmenovité napětí	12 W
Šířka	112,6 mm	Testovací standard	230 V AC
Verze	Zásuvka (Typ F, CEE 7/3), PIR detektor pohybu	Třída ochrany	+/-5%, 50 - 60 Hz
		Směrnice	EN 60598, EN 62471, EN 55015, EN 61000
		Životnost Třída energetické účinnosti	I (Připojení ochranného vodiče)
		Spotřeba kWh/1000 h	2014/35/EU, 2014/30/EU
		Barevná teplota	50.000 h
		Index podání barev CRI	F
		Světelný tok	13
			5.600 K
			>80
			1.350 lm



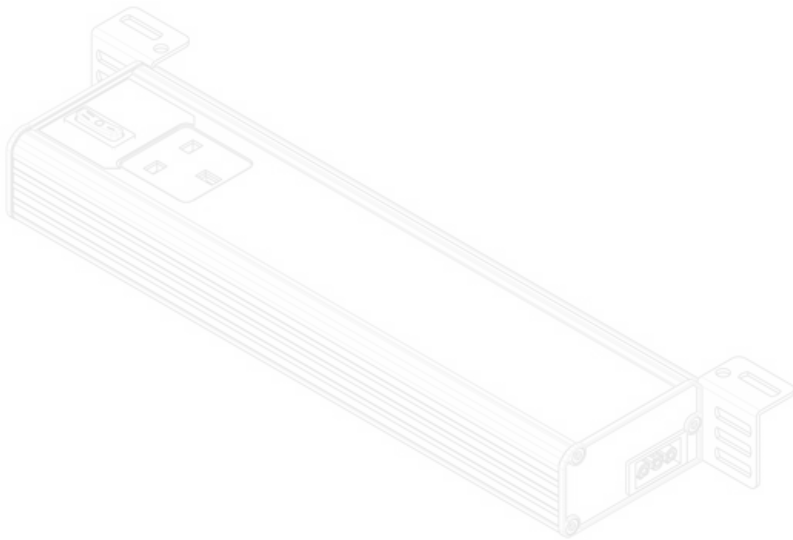
Obj.č.	81309	Možnosti připojení	Napájení, Průchozí kabeláž
EAN	1		
Bal.	1		
Délka	347,2 mm	Typ konektoru	GST 18 zásuvka
Výška	48 mm	Jmenovitý výkon	12 W
Šířka	112,6 mm	Jmenovité napětí	230 V AC +/-5%, 50 - 60 Hz
Verze	Zásuvka D/Schuko (Typ F, CEE 7/3), PIR detektor pohybu	Testovací standard	EN 60598, EN 62471, EN 55015, EN 61000
		Třída ochrany	I (Připojení ochranného vodiče)
		Směrnice	2014/35/EU, 2014/30/EU
		Životnost Třída energetické účinnosti	50.000 h F
		Spotřeba kWh/1000 h	13
		Barevná teplota	5.600 K
		Index podání barev CRI	>80
		Světelný tok	1.350 lm



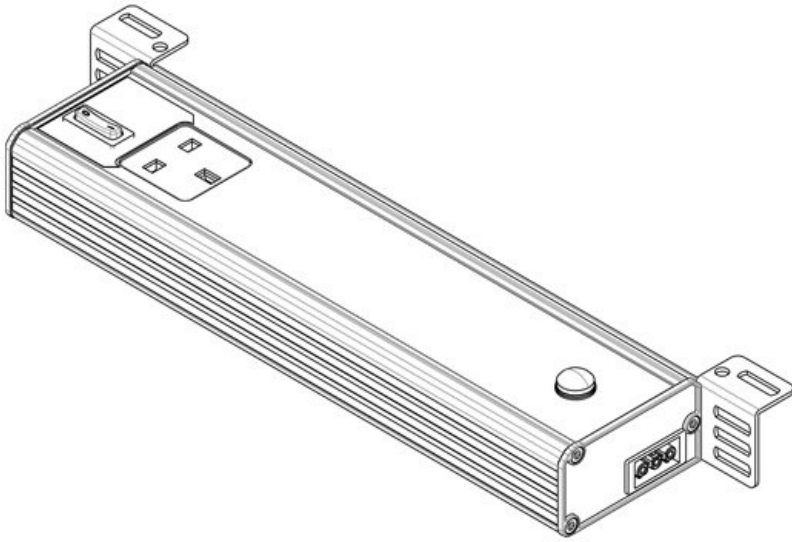
Obj.č.	81402	Verze	Steckdose_U S_Typ_B_NEM
EAN			A-5
Bal.	1	Možnosti připojení	Spínač ovládaný dveřmi, Průchozí kabeláž, Napájení
Certifikát UL	cURus (in progress)		GST 18 zásuvka
Délka	347,2 mm	Typ konektoru	9 W
Výška	48 mm	Jmenovitý výkon	100 - 240 V AC
Šířka	112,6 mm	Jmenovité napětí	EN 60598, EN 62471, EN 55015, EN 61000
		Testovací standard	I (Připojení ochranného vodiče)
		Třída ochrany	2014/35/EU, 2014/30/EU
		Směrnice	50.000 h
		Životnost	F
		Třída energetické účinnosti	13
		Spotřeba kWh/1000 h	5.600 K
		Barevná teplota	>80
		Index podání barev CRI	1.280 lm
		Světelný tok	



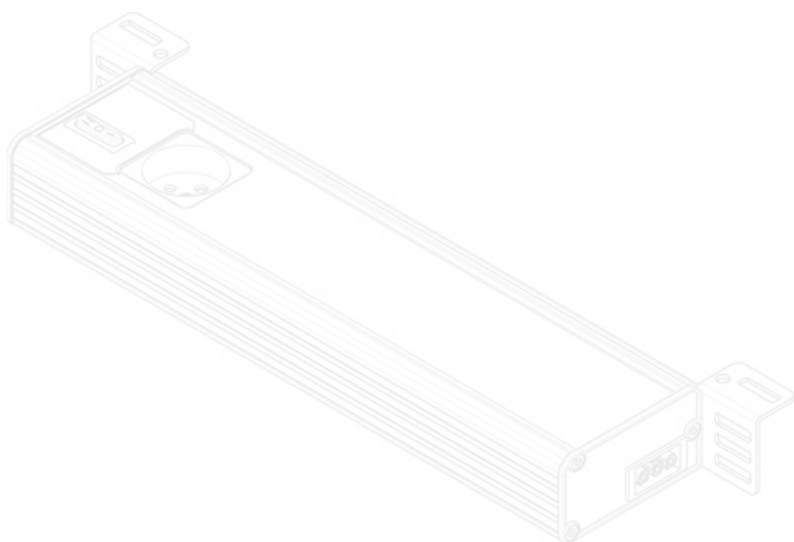
Obj.č.	81400	Verze	PIR detektor pohybu,
EAN	4251269333477		Steckdose_U S_Typ_A_NEM A-5
Bal.	1		Napájení,
Certifikát UL	cURus (in progress)	Možnosti připojení	Průchozí kabeláž
Délka	347,2 mm	Typ konektoru	GST 18 zásuvka
Výška	48 mm	Jmenovitý výkon	9 W
Šířka	112,6 mm	Jmenovité napětí	100 - 240 V AC
		Testovací standard	EN 60598, EN 62471, EN 55015, EN 61000
		Třída ochrany	I (Připojení ochranného vodiče)
		Směrnice	2014/35/EU, 2014/30/EU
		Životnost	50.000 h
		Třída energetické účinnosti	F
		Spotřeba kWh/1000 h	13
		Barevná teplota	5.600 K
		Index podání barev CRI	>80
		Světelný tok	1.280 lm



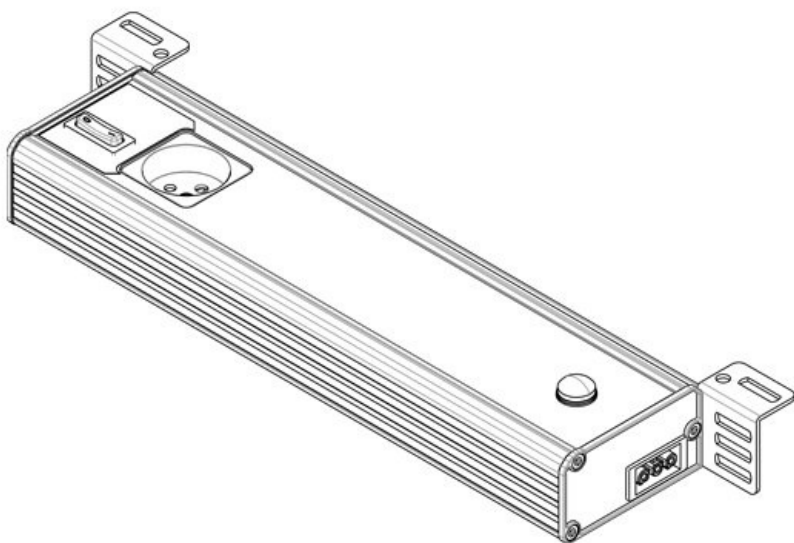
Obj.č.	81303	Možnosti	Spínač
EAN	4251269332	připojení	ovládaný
Bal.	1		dveřmi,
Délka	347,2 mm		Průchozí
Výška	48 mm		kabeláž,
Šířka	112,6 mm	Typ konektoru	Napájení
Verze	Zásuvka GB	Jmenovitý výkon	GST 18
	(Typ G, BS 1363)	Jmenovité napětí	zásuvka
		Testovací standard	12 W
		Třída ochrany	230 V AC
		Směrnice	+/-5%, 50 - 60 Hz
		Životnost	EN 60598,
		Třída energetické účinnosti	EN 62471,
		Spotřeba kWh/1000 h	EN 55015,
		Barevná teplota	EN 61000
		Index podání barev CRI	I (Připojení ochranného vodiče)
		Světelný tok	2014/35/EU,
			2014/30/EU
			50.000 h
			F
			13
			5.600 K
			>80
			1.350 lm



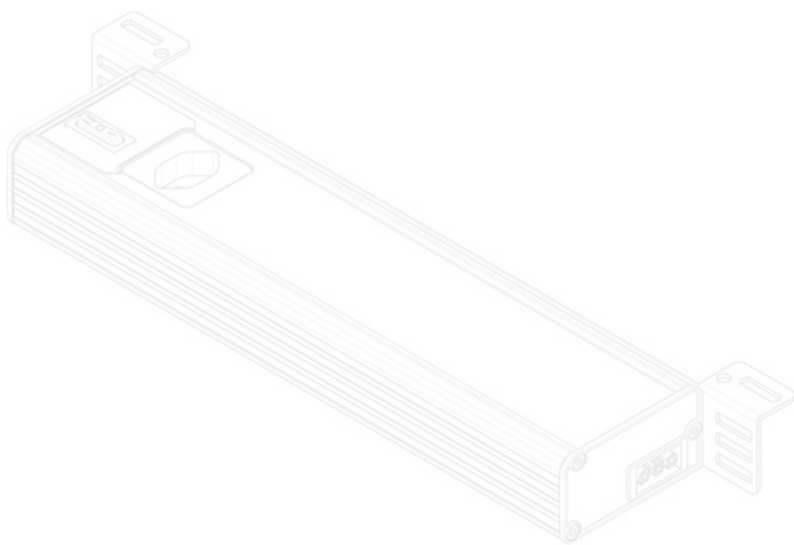
Obj.č.	81307	Možnosti	Napájení,
EAN	4251269332	připojení	Průchozí
Bal.	1	Typ konektoru	kabeláž
Délka	347,2 mm	Jmenovitý výkon	GST 18
Výška	48 mm	Jmenovité napětí	zásuvka
Šířka	112,6 mm	Testovací standard	12 W
Verze	Zásuvka GB (Typ G, BS 1363), PIR detektor pohybu	Třída ochrany	230 V AC
		Směrnice	+/-5%, 50 - 60 Hz
		Životnost	EN 60598,
		Třída energetické účinnosti	EN 62471,
		Spotřeba kWh/1000 h	EN 55015,
		Barevná teplota	EN 61000
		Index podání barev CRI	I (Připojení ochranného vodiče)
		Světelný tok	2014/35/EU,
			2014/30/EU
			50.000 h
			F
			13
			5.600 K
			>80
			1.350 lm



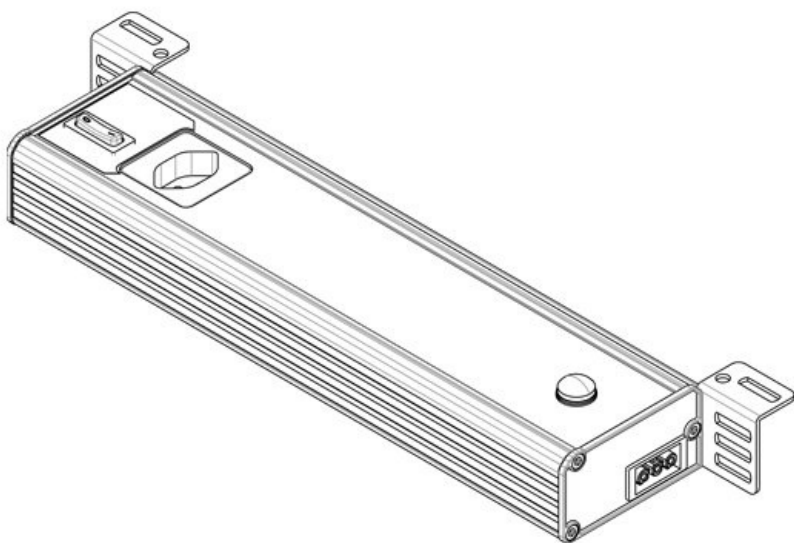
Obj.č.	81301	Možnosti	Spínač
EAN	4251269332	připojení	ovládaný
Bal.	1		dveřmi,
Délka	347,2 mm		Průchozí
Výška	48 mm		kabeláž,
Šířka	112,6 mm	Typ konektoru	Napájení
Verze	Zásuvka F/B		GST 18
	(Typ E, CEE	Jmenovitý výkon	zásuvka
	7/5)	Jmenovité napětí	12 W
		Testovací standard	230 V AC
			+/-5%, 50 -
			60 Hz
			EN 60598,
			EN 62471,
			EN 55015,
			EN 61000
		Třída ochrany	I (Připojení
			ochranného
			vodiče)
		Směrnice	2014/35/EU,
			2014/30/EU
		Životnost	50.000 h
		Třída energetické účinnosti	F
		Spotřeba kWh/1000 h	13
		Barevná teplota	5.600 K
		Index podání barev CRI	>80
		Světelný tok	1.350 lm



Obj.č.	81305	Možnosti	Napájení,
EAN	4251269332	připojení	Průchozí
	937		kabeláž
Bal.	1	Typ konektoru	GST 18
Délka	347,2 mm		zásuvka
Výška	48 mm	Jmenovitý výkon	12 W
Šířka	112,6 mm	Jmenovité napětí	230 V AC
Verze	PIR detektor pohybu,	Testovací standard	+/-5%, 50 - 60 Hz
	Zásuvka F/B (Typ E, CEE 7/5)		EN 60598, EN 62471, EN 55015, EN 61000
		Třída ochrany	I (Připojení ochranného vodiče)
		Směrnice	2014/35/EU, 2014/30/EU
		Životnost	50.000 h
		Třída energetické účinnosti	F
		Spotřeba kWh/1000 h	13
		Barevná teplota	5.600 K
		Index podání barev CRI	>80
		Světelný tok	1.350 lm



Obj.č.	81302	Možnosti	Spínač
EAN	4251269332	připojení	ovládaný
Bal.	1		dveřmi,
Délka	347,2 mm		Průchozí
Výška	48 mm		kabeláž,
Šířka	112,6 mm	Typ konektoru	Napájení
Verze	Zásuvka CH	Jmenovitý výkon	GST 18
	(Typ J, SEV	Jmenovité napětí	zásuvka
	1011)	Testovací standard	12 W
		Třída ochrany	230 V AC
		Směrnice	+/-5%, 50 -
		Životnost	60 Hz
		Třída energetické účinnosti	EN 60598,
		Spotřeba kWh/1000 h	EN 62471,
		Barevná teplota	EN 55015,
		Index podání barev CRI	EN 61000
		Světelný tok	I (Připojení
			ochranného
			vodiče)
			2014/35/EU,
			2014/30/EU
			50.000 h
			F
			13
			5.600 K
			>80
			1.350 lm



Obj.č.	81306	Možnosti	Napájení,
EAN	4251269332	připojení	Průchozí
	944		kabeláž
Bal.	1	Typ konektoru	GST 18
Délka	347,2 mm		zásuvka
Výška	48 mm	Jmenovitý	12 W
Šířka	112,6 mm	výkon	
Verze	PIR detektor	Jmenovité	230 V AC
	pohybu,	napětí	+/-5%, 50 -
	Zásuvka CH	Testovací	60 Hz
	(Typ J, SEV	standard	EN 60598,
	1011)		EN 62471,
			EN 55015,
			EN 61000
		Třída ochrany	I (Připojení
			ochranného
			vodiče)
		Směrnice	2014/35/EU,
			2014/30/EU
		Životnost	50.000 h
		Třída	F
		energetické	
		účinnosti	
		Spotřeba	13
		kWh/1000 h	
		Barevná	5.600 K
		teplota	
		Index podání	>80
		barev CRI	
		Světelný tok	1.350 lm

Propojovací kabel pro ALU-LINE, 3000 mm



Obj.č.	81330	Materiál	PVC
EAN	4251269332	pouzdra	
	968	kabelu	
Bal.	1		
Délka	3.000 mm		
připojovacího			
kabelu			
Typ konektoru	Dutinka, GST		
	18 konektor		
Jmenovité	230 V AC		
napětí	±5%, 50 - 60		
	Hz		
Barva	oranžová		

Propojovací kabel pro ALU-LINE (UL/CSA), 3000 mm



Obj.č.	81430	Barva	oranžová
EAN		Materiál	PVC
Bal.	1	pouzdra	
Certifikát UL	cURus (in progress)	kabelu	
Délka připojovacího kabelu	3.000 mm		
Typ konektoru	Dutinka, GST 18 konektor		
Jmenovité napětí	230 V AC ±5%, 50 - 60 Hz		

Průchozí kabeláž pro ALU-LINE, 600 mm



Obj.č.	81331	Materiál	PVC
EAN	4251269332 975	pouzdra	
Bal.	1	kabelu	
Délka připojovacího kabelu	600 mm		
Typ konektoru	GST 18 konektor, GST 18 zásuvka		
Jmenovité napětí	230 V AC ±5%, 50 - 60 Hz		
Barva	oranžová		

Průchozí kabeláž pro ALU-LINE (UL/CSA), 600 mm



Obj.č.	81431	Barva	oranžová
EAN		Materiál	PVC
Bal.	1	pouzdra	
Certifikát UL	cURus (in progress)	kabelu	
Délka připojovacího kabelu	600 mm		
Typ konektoru	GST 18 konektor, GST 18 zásuvka		
Jmenovité napětí	230 V AC ±5%, 50 - 60 Hz		

Průchozí kabeláž pro ALU-LINE, 1000 mm



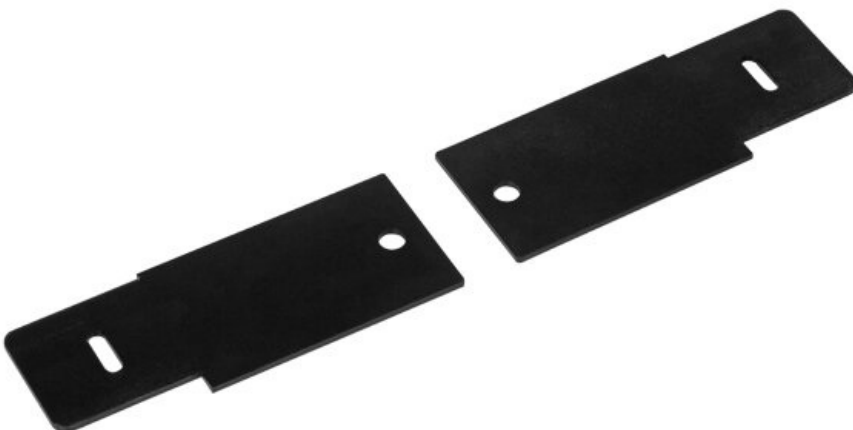
Obj.č.	81332	Materiál	PVC
EAN	4251269332	pouzdra	
	982	kabelu	
Bal.	1		
Délka	1.000 mm		
připojovacího			
kabelu			
Typ konektoru	GST 18		
	konektor,		
	GST 18		
	zásuvka		
Jmenovité	230 V AC		
napětí	±5%, 50 - 80		
	Hz		
Barva	oranžová		

Průchozí kabeláž pro ALU-LINE (UL/CSA), 1000 mm



Obj.č.	81432	Barva	oranžová
EAN		Materiál	PVC
Bal.	1	pouzdra	
Certifikát UL	cURus (in	kabelu	
	progress)		
Délka	1.000 mm		
připojovacího			
kabelu			
Typ konektoru	GST 18		
	konektor,		
	GST 18		
	zásuvka		
Jmenovité	230 V AC		
napětí	±5%, 50 - 60		
	Hz		

Adaptérové desky 19" rack pro ALU-LINE



Obj.č.	81337	Průměr otvorů	7 mm
EAN		pro šrouby	
Bal.	2		
Délka	111 mm		
Šířka	43,4 mm		
Barva	Černá		
Počet otvorů	2		

Magnet pro ALU-LINE



Obj.č. **91008**
EAN
Bal. **1**
Délka **20 mm**
Výška **5 mm**
Šířka **20 mm**
Počet otvorů **1**

Průměr otvorů **4,2 mm**
pro šrouby

icotek[®]
smart cable management